

Ersatzteilliste

Spare parts list

Liste de pièces de rechange



Sweepmaster B1500 RH

(6464.40)

Stand / as of:

85-00-1993-810 - 2/2/2022



Bestellen Sie Ersatzteile grundsätzlich bei Ihrer Hako-Werksvertretung und machen Sie folgende Angaben:

1. Gerätetyp, Motor- und Gerätenummer.
2. Genaue Bezeichnung des gewünschten Teiles sowie die Bestellnummer.
Keine Bildnummer angeben.
3. Art des Versandes.
4. Genaue Anschrift mit Postleitzahl.
5. In Zweifelsfällen Muster einsenden.
Lieferschein oder Begleitschreiben beigeben.
6. Rückgabe der Musterteile erfolgt nur, wenn ausdrücklich verlangt.

Verwenden Sie nur Original-Ersatzteile!



Spare parts orders should be sent to your Hako agency. When ordering spare parts please state the following:

1. Type of machine, serial number of machine and engine.
2. Exact designation of the required spare parts as well as part number, but without picture number.
3. Mode of transport.
4. Correct and full address.
5. In case of doubt please send the defective part as sample together with a delivery sheet or a letter.
6. The sample will be scrapped if not informed otherwise.

Please use original spare parts only.



Veillez commander les pièces de rechange chez votre agence Hako. Commandant des pièces il faut indiquer les détails suivants:

1. Type de machine, no. de moteur et de série.
2. Désignation exacte de la pièce demandée ainsi que les numéros de commande, mais ne pas les numéros des illustrations.
3. Mode de transport.
4. Adresse correcte et complète.
5. En cas de doute, veuillez envoyer la pièce défectueuse comme échantillon, en ajoutant un bon de livraison ou une lettre.
6. Retour de l'échantillon sera seulement effectué sur demande.

Utilisez seulement des pièces de rechange originaux svp.

Sweepmaster B1500 RH (6464.40)

Baugruppe Mounting group Groupe d'montage	Benennung	Description	Designation	Seite Page
6464-40_wear	Verschleißteil-Übersicht Sweepmaster B1500 RH	Overview maintenance and wear parts Sweepmaster B1500 RH	Exposé sommaire d' pièces d' maintenance et d' usure Sweepmaster B1500 RH	5
97108534-1	Seitenbesen rechts B (E), Teil 1	Side broom R.H. B (E), part 1	Balai latéral à droite B (E), première partie	10
97108534-2	Seitenbesen rechts B (E), Teil 2	Side broom R.H. B (E), part 2	Balai latéral à droite B (E), deuxième partie	18
97108476	Verkleidung B (E)	Covering B (E)	Couverture B (E)	22
97108450-1	Vorderrad - Lenkung B (E), Teil 1	Front wheel - steering B (E), part 1	Roue avant - direction B (E), première partie	38
97108450-2	Vorderrad - Lenkung B (E), Teil 2	Front wheel - steering B (E), part 2	Roue avant - direction B (E), deuxième partie	42
97112668	Fahrgestell E kpl.	Frame E cpl.	Chassis E cpl.	50
97103014	Hauptkehrgruppe B (E)	Main sweeper group B (E)	Groupe général de balayage B (E)	52
97112684 B	Hydraulik B (E)	Hydraulics B (E)	Hydraulique B (E)	82
97113005	Filteranlage E	Filter system E	Système d' filtre E	92
97112676	Absaugung B (E)	Suction B (E)	Aspiration B (E)	104
97108435	Hochentleerung	High lift dumping	Vidange par dessus tête	114
97103188	Hinterräder - Bremse	Rear wheels - brake	Roues arrière - frein	130
97112999	Elektrische Ausrüstung B	Electrical system B	Equipment électrique B	138

Sweepmaster B1500 RH (6464.40)

Baugruppe Mounting group Groupe d'montage	Benennung	Description	Designation	Seite Page
97055289	Entlüftungs-Kit	Venting-kit	Kit d'evacuation d'air	168
97113013	Beschriftung B (E)	Labels B (E)	Étiquetage B (E)	170

Verschleißteil-Übersicht Sweepmaster B1500 RH / Overview maintenance and wear parts Sweepmaster B1500 RH / Exposé sommaire d' pièces d' maintenance et d' usure Sweepmaster B1500 RH

Baugruppe Mounting group Groupe d'montage	Benennung	Description	Designation	Seite Page
6464-40_wear_1	Motor - Bremse - Lenkung - Hydraulik	Motor - Brake - Steering - Hydraulics	Moteur - Frein - Direction - Hydraulique	6
6464-40_wear_2	Kehrsystem - Elektrik	Sweeper unit - Electrics	Unité d' balayage - Electrique	8

Motor - Bremse - Lenkung - Hydraulik / Motor - Brake - Steering - Hydraulics / Moteur - Frein - Direction - Hydraulique

Wartungs- und Verschleissteile / Maintenance and Wear Parts

Sweepmaster B1500 RH (6464.40)

Baugruppe Assembly	Bezeichnung	Description	Pos	Prio	Summe Qty	Betriebsstunden / Operating hours					nach Bedarf acc. to demand
						1x 50Bh E	250Bh I	500Bh II	750Bh I	1000Bh III/S	
Motor E	Kohlebürsten (Fahrtrieb)	Carbon Brush (Drive)	1	A	1					1	
	Kohlebürsten (Motor Hauptbesen)	Carbon Brush (Motor Main Broom)	2	A	8						8
	Kohlebürsten (Motor Absaugung)	Carbon Brush (Motor Dust Extraction)	3	A	1						1
Bremse	Trommelbremse (links)	Brake Shoe (LH)	4	A	1					1	
Brake	Trommelbremse (rechts)	Brake Shoe (RH)	5	A	1					1	
	Bowdenzug Feststellbremse	Bowden Cable Brake	6	A	1					1	
Lenkung	Rollenkette	Roller Chain	7	C	1						1
Steering	Kettenschloss	Chain Connecting Link	8	C	1						1
Hydraulik	Hydraulikölfilter	Hydraulic Oil Filter	9	A	3	1		1		1	
Hydraulic											

Wartungsteile / Maintenance Parts

A

Verbrauchsteile / Wear Parts

B

Empfohlene Ersatzteile / Recommended Spare Parts

C

Sollte bei größerer Gerätezahl vorhanden sein / Recommended Parts for customers with a number of units

D

Erweiterter Ersatzteilvertrag / Extended Recommendation of Spare Parts

X

Motor - Bremse - Lenkung - Hydraulik / Motor - Brake - Steering - Hydraulics / Moteur - Frein - Direction - Hydraulique

Pos.	Best. Nr. PN Ref.No.	Stk k. Qty. Qté.	Bezeichnung	Einh eit	Description	Unit Designation	Abmessungen Unité Measurement Mesurage	DIN / ISO	Bemerkungen Remarks Remarques
1	00976490	1	Kohlebürste	ST	Carbon brush	PC Balai de charbon	PCE		
2	01058650	8	Kohlebürste	ST	Carbon brush	PC Balai de charbon	PCE 10x20x22		
3	01153220	1	Satz (4St.) Kohlebürsten	ST	set (4pc.) carbon brush	PC kit (4pce.) de brosse de charbon	PCE		
4	01113800	1	Trommelbremse links	ST	Drum brake L.H.	PC Frein d' tambour à gauche	PCE 180x30		
5	01113770	1	Trommelbremse rechts	ST	Drum brake R.H.	PC Frein d' tambour à droite	PCE 180x30		
6	01152090	1	Bremsbowdenzug	ST	Brake cable	PC Câble bowden d' frein	PCE		
7	00492530	1	Rollenkette DIN 8187-10B-1x71 B	ST	roller chain	PC	PCE		
8	00537280	1	Glied	ST	Link	PC Élément	PCE E-10B-1	DIN 8187	
9	01058020	3	Siebfilter	ST	Gauze filter	PC Tamis de filtre	PCE		

Kehrsystem - Elektrik / Sweeper unit - Electrics / Unité d' balayage - Electrique

Wartungs- und Verschleissteile / Maintenance and Wear Parts

Sweepmaster B1500 RH (6464.40)

Baugruppe Assembly	Bezeichnung	Description	Pos	Prio	Summe Qty	Betriebsstunden / Operating hours					nach Bedarf acc. to demand
						1x 50Bh E	250Bh I	500Bh II	750Bh I	1000Bh III/S	
Kehrsystem	Plattenfilter	Plate Filter	1	B	1						1
Sweeper Unit	Besenschürze	Brush Apron	2	B	1						1
	Besenklappe	Broom Flap	3	B	1						1
	Besenschürze hinten	Brush Apron, back	4	B	1						1
	Besenschürze (Seite)	Brush Apron side	5	B	2						2
	Keilriemen I (Staubabsaugung)	V-Belt I (Dust Vacuum System)	6	C	1						1
	Keilriemen II (Staubabsaugung)	V-Belt II (Dust Vacuum System)	7	C	1						1
	Bowdenzug I (Aushebung)	Bowden Cable I (Lifter)	8	C	1						1
	Bowdenzug II (Aushebung)	Bowden Cable II (Lifter)	9	C	1						1
	Bowdenzug III (Aushebung)	Bowden Cable III (Lifter)	10	C	1						1
	Bowdenzug (Besenverstellung) (2x)	Bowden Cable (Broom Adjustment) (2x)	11	C	2						2
	Mitnehmer (2x)	Driver (2x)	12	C	2						2
	Rollenkette (Hochentleerung)	Roller Chain (High Lift Dumping)	13	C	1						1
	Mitnehmer (Seitenbesen)	Driver (Side Broom)	14	C	1						1
Elektrik	Sicherung C15A	Fuse C15A	15	B	2						2
Electric	Sicherung C10A	Fuse C10A	16	B	2						2
	Sicherung C7,5A	Fuse C7,5A	17	B	2						2
	Sicherung C7,5A	Fuse C7,5A	18	B	2						2
	Sicherung C10A	Fuse C10A	19	B	2						2
	Sicherung C5A T3	Fuse C5A T3	20	B	2						2

Wartungsteile / Maintenance Parts

A

Verbrauchsteile / Wear Parts

B

Empfohlene Ersatzteile / Recommended Spare Parts

C

Sollte bei größerer Gerätezahl vorhanden sein / Recommended Parts for customers with a number of units

D

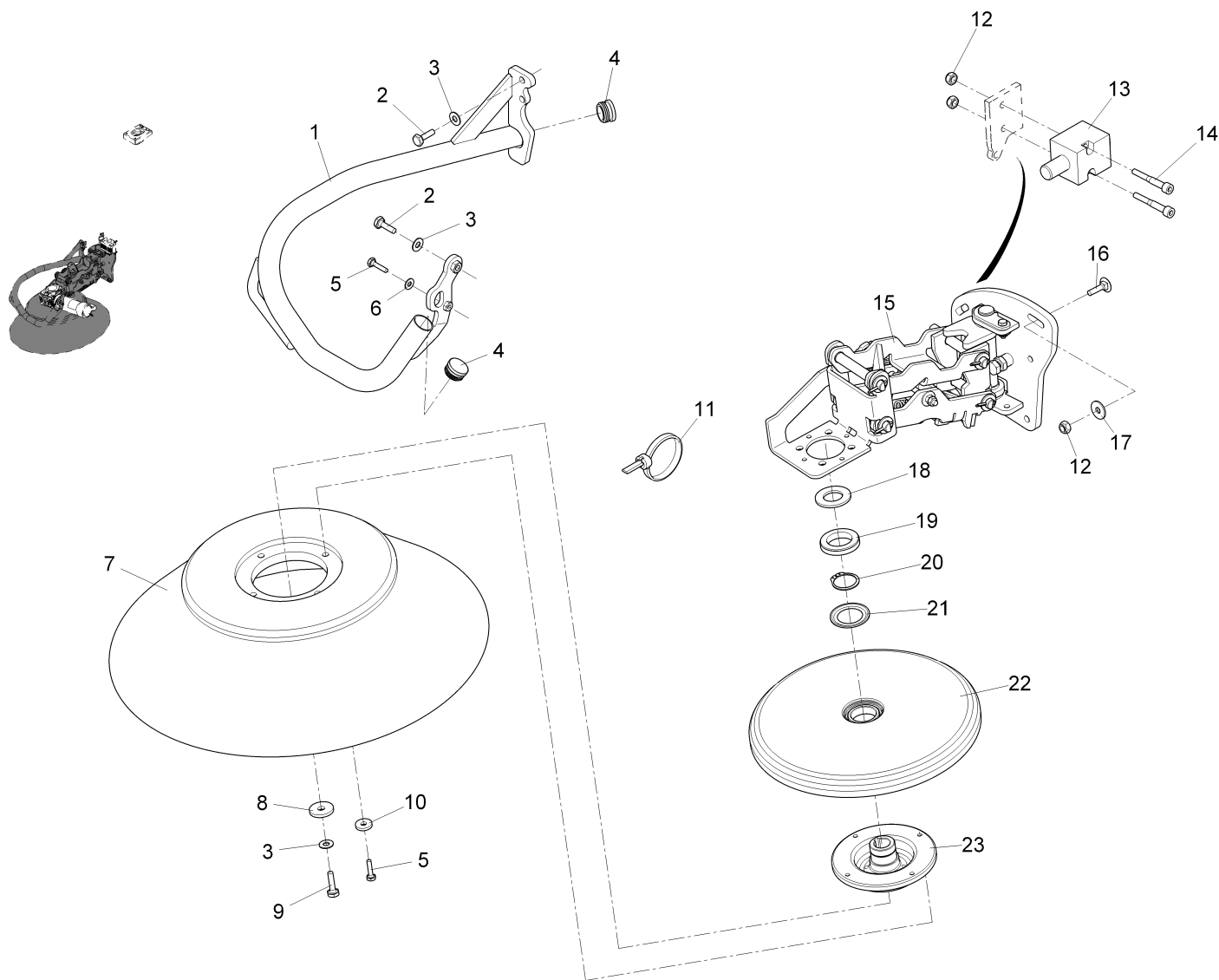
Erweiterter Ersatzteilmvorschlag / Extended Recommendation of Spare Parts

X

Kehrsystem - Elektrik / Sweeper unit - Electrics / Unité d' balayage - Electrique

Pos.	Best. Nr. PN Ref.No.	Stc k. Qty. Qté.	Bezeichnung	Einh eit	Description	Unit Designation	Abmessungen Unité Measurement Mesurage	DIN / ISO	Bemerkungen Remarks Remarques
1	01152700	1	Plattenfilter	ST	Filter plate	PC Filtre à plaques	PCE		
2	01050640	1	Besenschürze	ST	Brush apron	PC Tablier de chariot	PCE		
3	01152540	1	Klappschürze, vollst.	ST	Apron	PC Tablier pliable	PCE		
4	01050650	1	Besenschürze hinten	ST	Brush apron, back	PC Tablier de chariot, derrière	PCE		
5	01152280	2	Seitenschürze	ST	Side skirt	PC Tablier latéral	PCE		
6	01152500	1	Keilriemen	ST	V-belt	PC Courroie en V	PCE X10-895LP-6T6K	DIN 2215	
7	01152510	1	Keilrippenriemen	ST	V-ribbed belt	PC Courroie en V	PCE 4PJ660LW-164 7867	DIN	
8	01152050	1	Bowdenzug	ST	Bowden cable	PC Câble Bowden	PCE		
9	01152060	1	Bowdenzug	ST	Bowden cable	PC Câble Bowden	PCE		
10	01152070	1	Bowdenzug	ST	Bowden cable	PC Câble Bowden	PCE		
11	01152040	2	Bowdenzug	ST	Bowden cable	PC Câble Bowden	PCE		
12	00492540	2	Mitnehmer	ST	driver	PC entraîneur	PCE		
13	01050170	1	Spezial-Rollenkette	ST	Chain	PC Chaîne	PCE SHM		
14	01054550	1	Mitnehmer	ST	Carrier	PC Entraîneur	PCE		
15	00733640	2	Sicherungseinsatz	ST	Fuse	PC Fusible	PCE C15A	DIN 72581	
16	00733630	2	Sicherungseinsatz	ST	Fuse	PC Fusible	PCE C10A	DIN 72581	
17	00509550	2	Sicherungseinsatz	ST	Fuse	PC Fusible	PCE C7,5A	DIN 72581	
18	00509550	2	Sicherungseinsatz	ST	Fuse	PC Fusible	PCE C7,5A	DIN 72581	
19	00733630	2	Sicherungseinsatz	ST	Fuse	PC Fusible	PCE C10A	DIN 72581	
20	00906120	2	Sicherungseinsatz	ST	Fuse	PC Fusible	PCE C5A T3	DIN 72581	

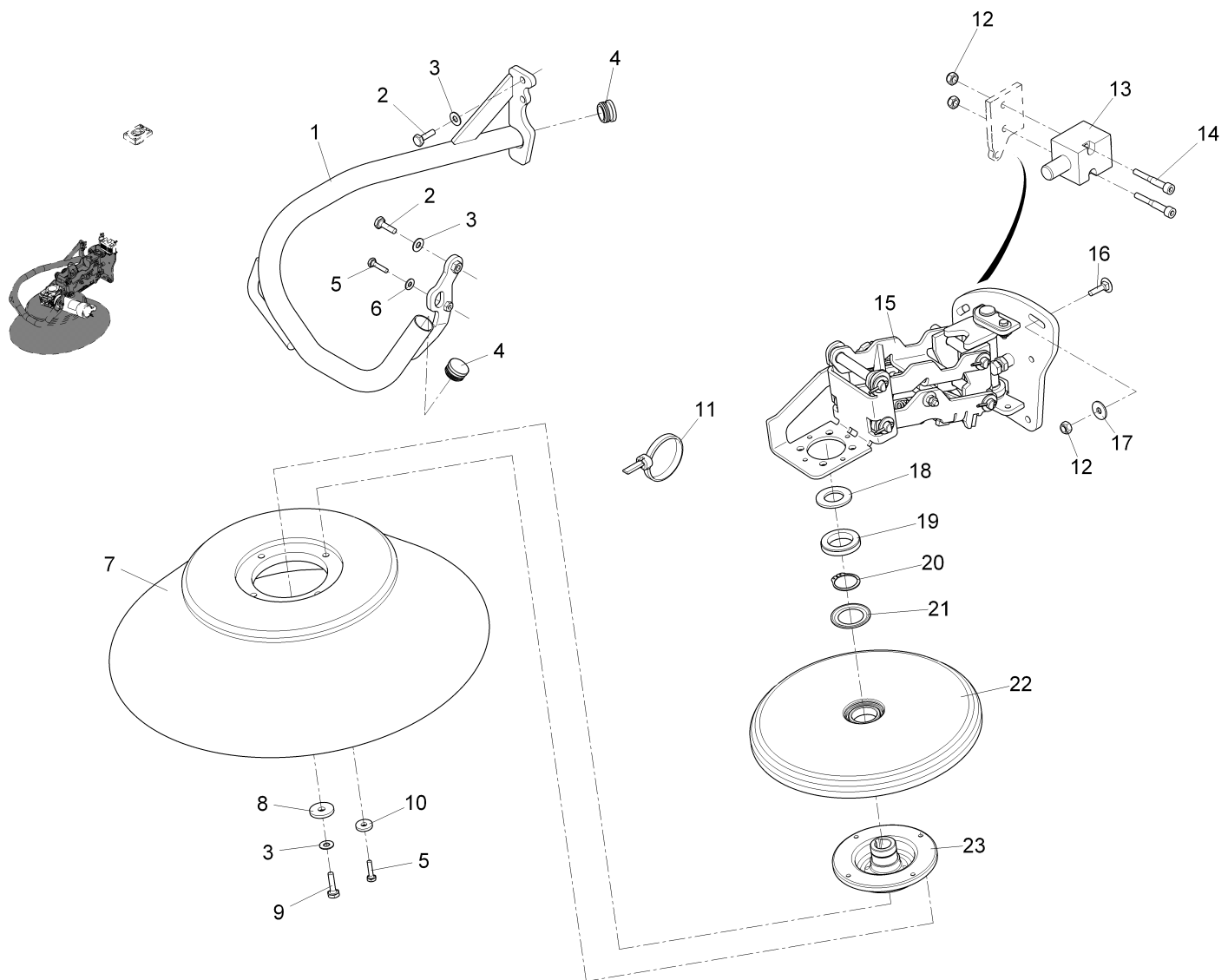
Seitenbesen rechts B (E), Teil 1 / Side broom R.H. B (E), part 1 / Balai latéral à droite B (E), première partie






Seitenbesen rechts B (E), Teil 1 / Side broom R.H. B (E), part 1 / Balai latéral à droite B (E), première partie

Pos.	Best. Nr. PN Ref.No.	Stc k. Qty. Qté.	Bezeichnung	Einh eit	Description	Unit Designation	Abmessungen Unité Measurement Mesurage	DIN / ISO	Bemerkungen Remarks Remarques
1	01154020	1	Bügel rechts, vollst.	ST	Bracket R.H.	PC Étrier à droite	PCE		
2	00053160	3	6kt.Schraube	ST	Hexagon screw	PC Vis à 6 pans	PCE M10x30-8.8 A3G	DIN 933	
3	00740290	3	Sperrkantscheibe	ST	Detent edged washer	PC Detent edged washer	PCE SKM-10		
4	01154310	2	Verschluss-Stopfen	ST	Sealing plug	PC Bouchon	PCE GPN320/GL34-1-2 SW		
5	00053110	5	6kt.Schraube	ST	Hexagon screw	PC Vis à 6 pans	PCE M8x30-8.8 A2G	DIN 933	
6	00740090	1	Sperrkantscheibe	ST	Detent edged washer	PC Detent edged washer	PCE SKM-8-8.8 dac		
7	99642300	1	Seitenbesen, Perlon	ST	Side broom, perlon	PC Balai lateral Perlon	PCE		
7	99641402	1	Seitenbesen PA 1,5 550	ST	Side broom PA 1,5 550	PC Balai latéral PA 1,5 550	PCE		für Verwendung DustStop 550
8	00047080	1	Scheibe	ST	Washer	PC Rondelle	PCE		
9	00123690	1	6kt.Schraube	ST	Hex.bolt	PC Vis à 6 pans	PCE M10x35-8.8 A3G	DIN 933	
10	00047990	4	Zahntellerscheibe	ST	Disk wheel	PC Rondelle de plaque dentaire	PCE 9,2 A3G		
11	00967760	3	Kabelbinder	ST	Cable tie	PC Cravatte de câble	PCE 4,8x360		
12	00051500	5	6kt.Mutter	ST	Hex. Nut	PC Écrou à 6 pans	PCE M10-6 A2G	DIN 985	
13	00740260	1	Zylinder, kpl.	ST	Cylinder, cpl.	PC Cylindre, cpl.	PCE		
14	00740270	2	Zylinderschraube	ST	Cylinder head screw	PC Vis de cylindre	PCE M10x70-8.8 A3G	DIN 912	
15			Seitenbesen rechts kpl.		Side broom R.H. cpl.	Balai latéral à droite cpl.			Seite/Page 14
16	01111410	3	Flachrundschrabe	ST	Round head screw	PC Vis à tête fraisée	PCE M10x35-8.8 A3G	DIN 603	
17	00046520	3	Scheibe	ST	Washer	PC Washer	PCE 10,5-140HV-St A3G	DIN 9021	
18	01076170	1	Scheibe	ST	Washer	PC Rondelle	PCE A31-140HV A3G	DIN 125	
19	01076180	1	Buchse	ST	Bushing	PC Douille	PCE		
20	00133550	1	Sicherungsring	ST	Retaining ring	PC Circlip	PCE 40x1,75-phos.	DIN 471	

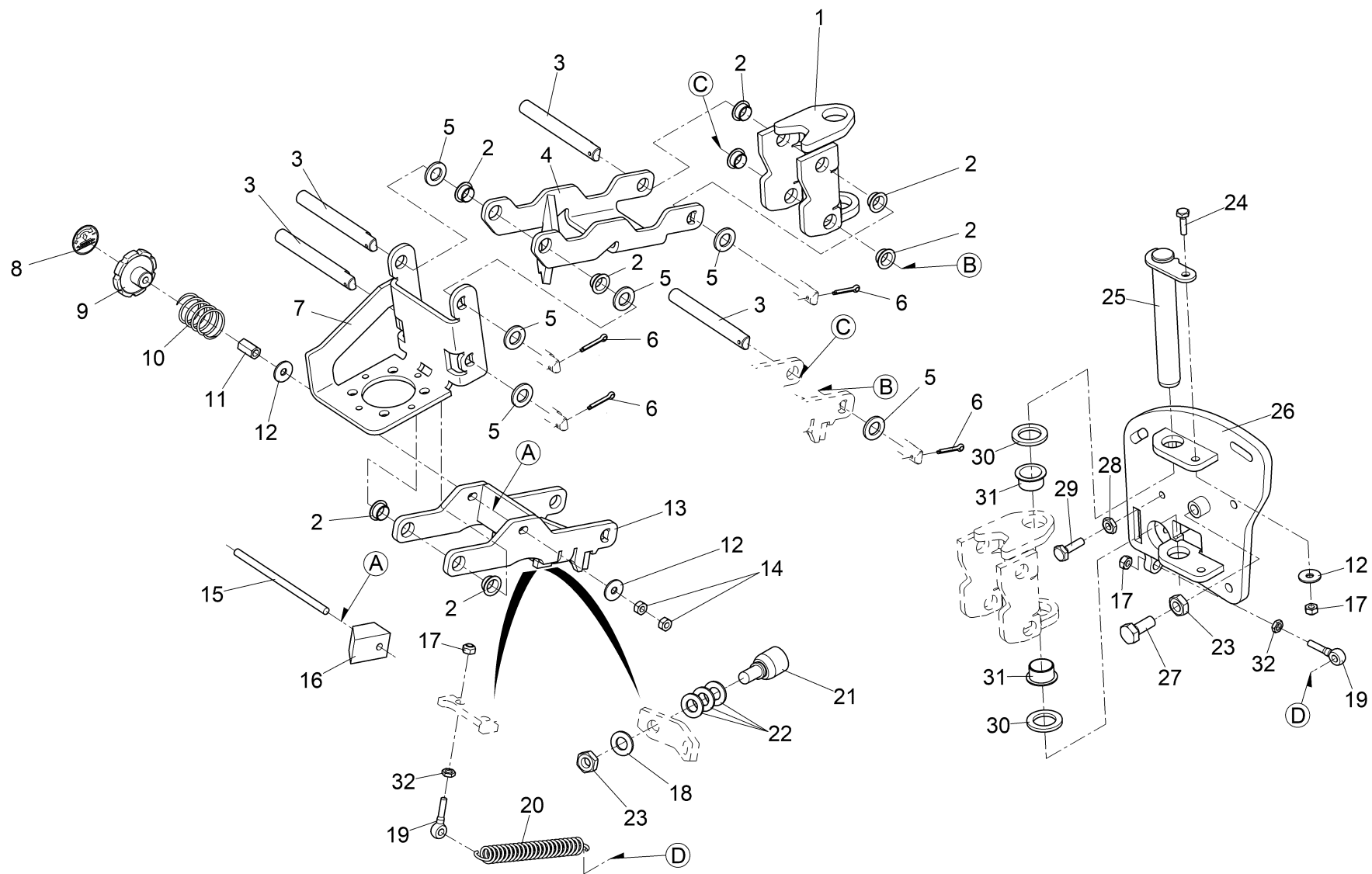
Seitenbesen rechts B (E), Teil 1 / Side broom R.H. B (E), part 1 / Balai latéral à droite B (E), première partie



Seitenbesen rechts B (E), Teil 1 / Side broom R.H. B (E), part 1 / Balai latéral à droite B (E), première partie

Pos.	Best. Nr. PN Ref.No.	Stc k. Qty. Qté.	Bezeichnung	Einh eit	Description	Unit Designation	Abmessungen Unité Measurement Mesurage	DIN / ISO	Bemerkungen Remarks Remarques
21	 01079990	1	Nilos-Ring	ST	NILOS-ring	PC Anneau NILOS	PCE 6008 AV		
22	 01054380	1	Abweisteller	ST	Rejecting plate	PC Plaque de rejet	PCE		
23	 01054550	1	Mitnehmer	ST	Carrier	PC Entraîneur	PCE		

Seitenbesen rechts kpl. / Side broom R.H. cpl. / Balai latéral à droite cpl.



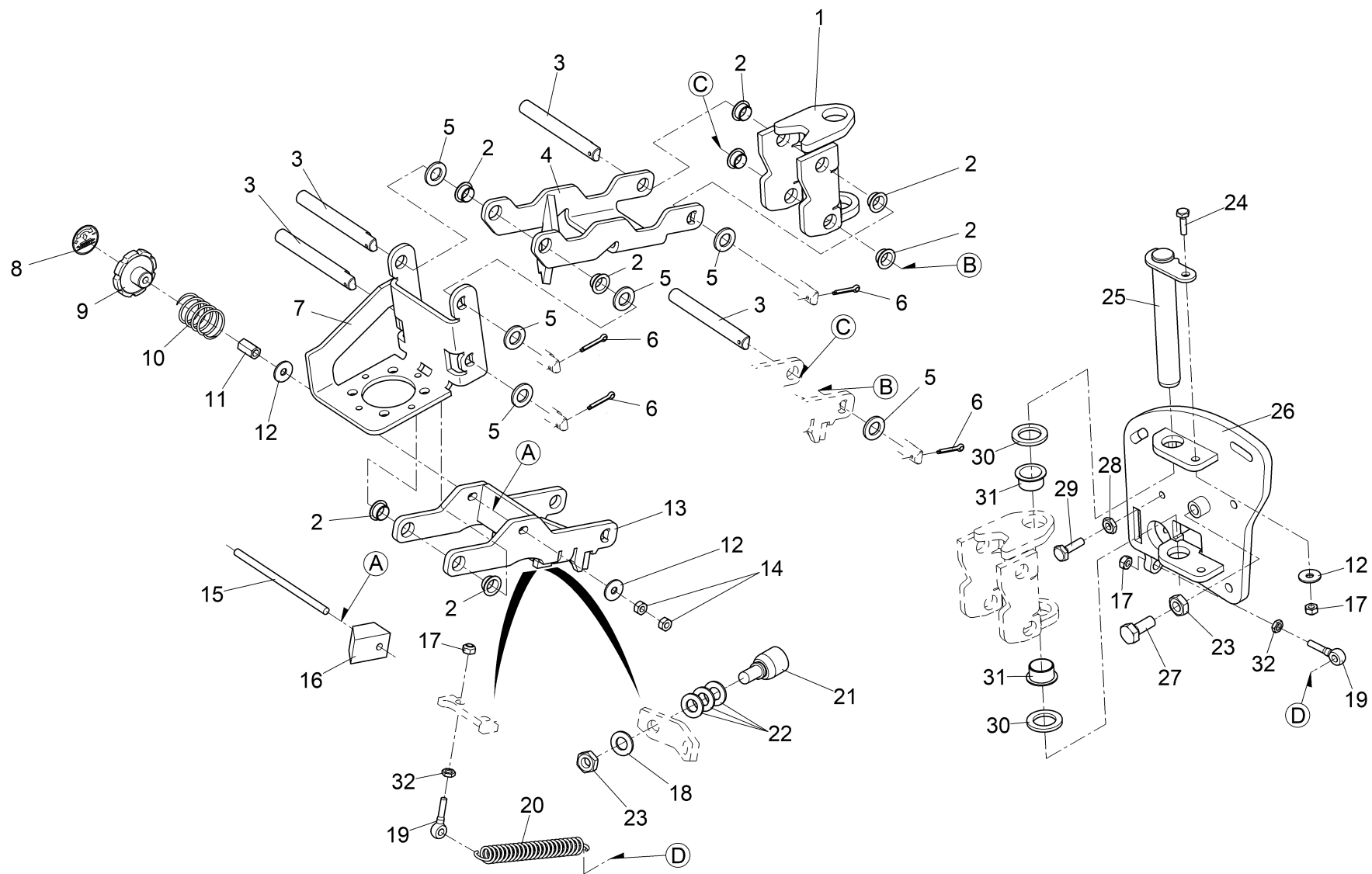
Seitenbesen rechts kpl. / Side broom R.H. cpl. / Balai latéral à droite cpl.

Pos.	Best. Nr. PN Ref.No.	Stc k. Qty. Qté.	Bezeichnung	Einh eit	Description	Unit Designation	Abmessungen Unité Measurement Mesurage	DIN / ISO	Bemerkungen Remarks Remarques
1	01154400	1	Aufnahmewinkel, vollst.	ST	Angle	PC Angle	PCE		
2	01055290	8	Gleitlagerbuchse	ST	Slide bearing bush	PC Douille de palier lisse	PCE GFM-1618-09		
3	01154410	4	Bolzen Seitenbesen	ST	Bolt	PC Boulon	PCE		
4	01154110	1	Schwinge oben, vollst.	ST	Rocker upper	PC Bras en haut	PCE		
5	00134780	6	Scheibe	ST	Washer	PC Rondelle	PCE 16-St A3G	DIN 1440	
6	00961520	4	Splint	ST	Cotter pin	PC Goupille fendue	PCE 4x25-St A3G	ISO 1234	
7	01154010	1	Halter rechts	ST	Retainer R.H.	PC Support à droite	PCE		
8	03001540	1	Aufkleber	ST	Decal	PC Autocollant	PCE		
9	00480430	1	Sterngriffmutter	ST	Hand wheel	PC Roue à main	PCE 55/M8		
10	00734800	1	Druckfeder	ST	Pressure spring	PC Ressort à pression	PCE		
11	00744340	1	6kt.Mutter	ST	Hex. Nut	PC Écrou à 6 pans	PCE		
12	00042900	3	Scheibe	ST	Washer	PC Washer	PCE 8,4-140HV-St A3G	DIN 9021	
13	01154200	1	Schwinge unten, vollst.	ST	Rocker lower	PC Bras en bas	PCE		
14	00053350	3	6kt.Mutter	ST	Hex. Nut	PC Écrou à 6 pans	PCE M8-8 A2G	DIN 934	
15	00740210	1	Gewindestange	ST	Threaded rod	PC Barre de fileté	PCE		
16	00740230	1	Keilmutter	ST	Wedge nut	PC Boulon de clavette	PCE		
17	00051510	3	6kt.Mutter	ST	Hex. Nut	PC Écrou à 6 pans	PCE M8-8 A2G	DIN 985	
18	01291960	1	Sperrkantscheibe	ST	Detent edged washer	PC Detent edged washer	PCE SKM-14 dacrometisiert		
19	00735690	2	Augenschraube	ST	Eye bolt	PC Boulon à oeillet	PCE BM8x40-4.6 A2G	DIN 444	
20	00054640	1	Zugfeder	ST	Tension spring	PC Ressort de traction	PCE		
21	00873870	1	Winkelgelenk	ST	Angle joint	PC Joint d'angle	PCE		

Index: 97103378

15

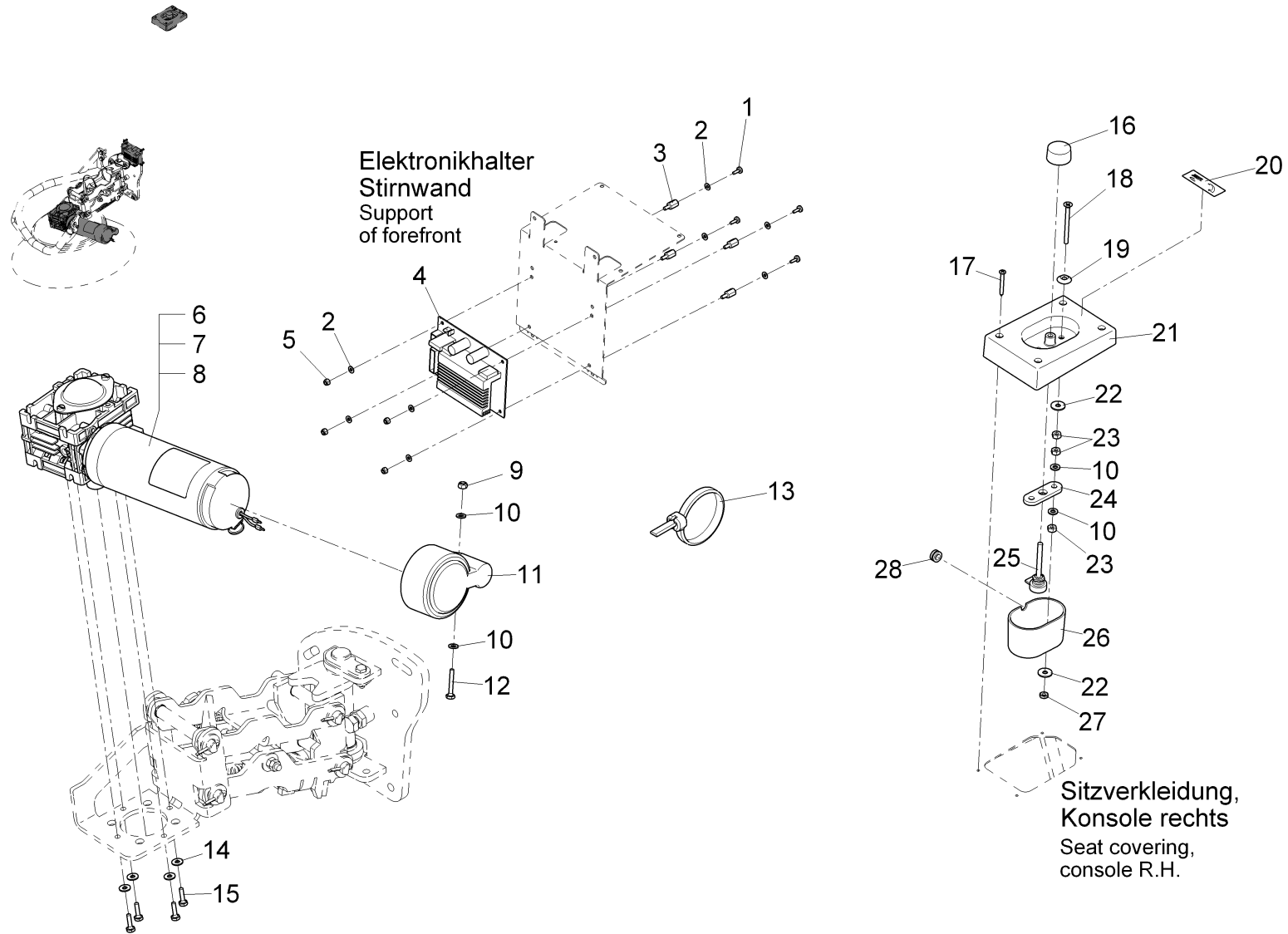
Seitenbesen rechts kpl. / Side broom R.H. cpl. / Balai latéral à droite cpl.



Seitenbesen rechts kpl. / Side broom R.H. cpl. / Balai latéral à droite cpl.

Pos.	Best. Nr. PN Ref.No.	Stc k. Qty. Qté.	Bezeichnung	Einh eit	Description	Unit Designation	Abmessungen Unité Measurement Mesurage	DIN / ISO	Bemerkungen Remarks Remarques
22	00053780	3	Scheibe	ST	Washer	PC Washer	PCE A15-140HV-St A2G	DIN 125	
23	00053740	2	6kt.Mutter	ST	Hex. Nut	PC Écrou à 6 pans	PCE M14x1,5-17H A3G	DIN 936	
24	00053100	1	6kt.Schraube	ST	Hexagon screw	PC Vis à 6 pans	PCE M8x25-8.8 A2G	DIN 933	
25	01154420	1	Steckbolzen, vollst.	ST	Bolt	PC Boulon	PCE		
26	01154430	1	Grundplatte rechts, vollst.	ST	Base plate R.H.	PC Plaque d' base à droite	PCE		
27	00693180	1	6kt.Schraube	ST	Hex.bolt	PC Vis à 6 pans	PCE M14x1,5x30-8.8 A3G	DIN 961	
28	00074710	1	6kt.Mutter	ST	Hex. Nut	PC Écrou à 6 pans	PCE BM10-04 A2G	DIN 439	
29	00053160	1	6kt.Schraube	ST	Hexagon screw	PC Vis à 6 pans	PCE M10x30-8.8 A3G	DIN 933	
30	00509010	2	Scheibe DIN 1441-26-St A3G	ST	washer	PC	PCE		
31	00740200	2	Gleitlagerbuchse	ST	Slide bearing bush	PC Douille de palier lisse	PCE GFM-2528-16		
32	00046500	2	6kt.Mutter	ST	Hex. Nut	PC Écrou à 6 pans	PCE BM8-04 A2G	DIN 439	

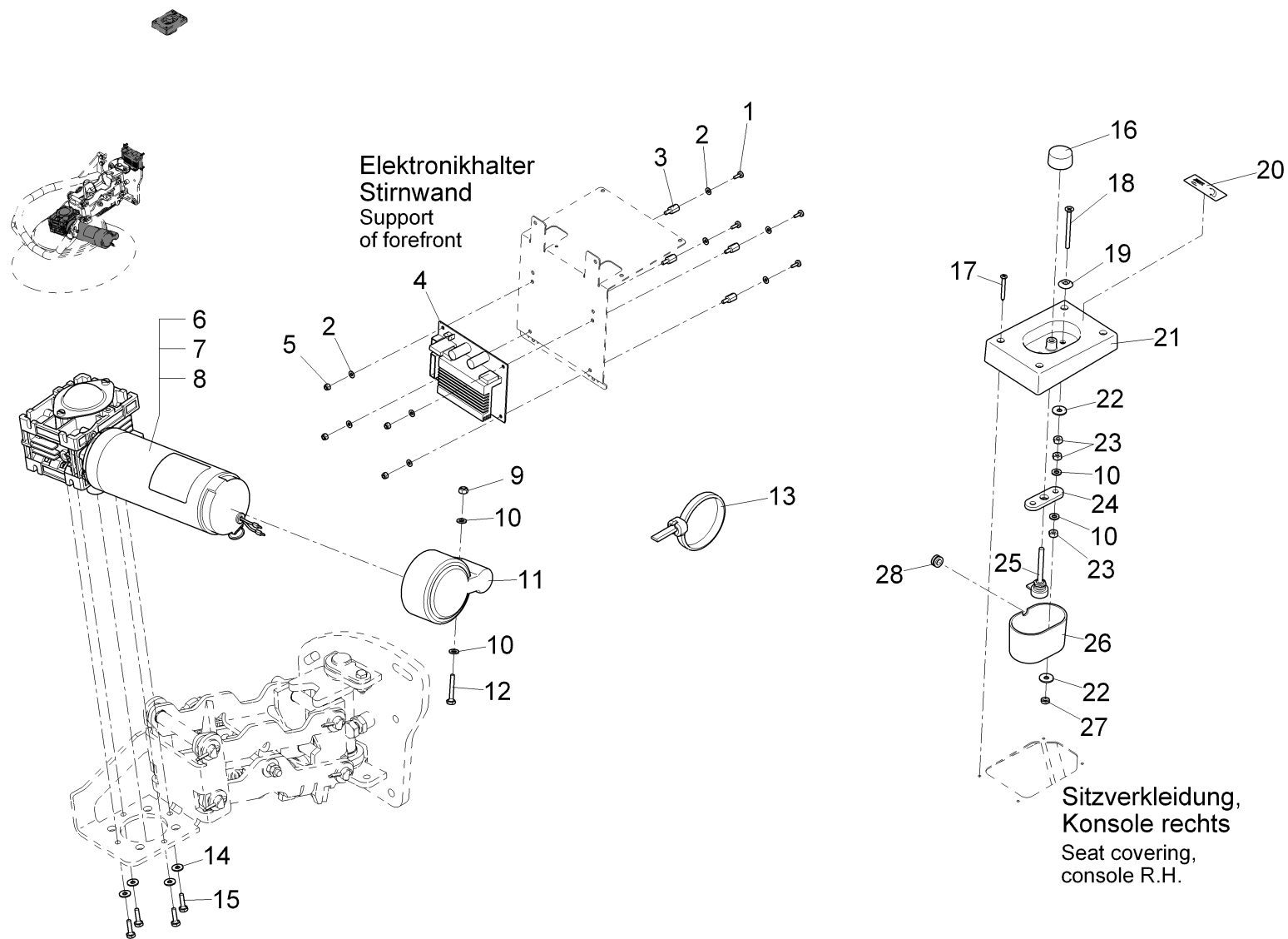
Seitenbesen rechts B (E), Teil 2 / Side broom R.H. B (E), part 2 / Balai latéral à droite B (E), deuxième partie



Seitenbesen rechts B (E), Teil 2 / Side broom R.H. B (E), part 2 / Balai latéral à droite B (E), deuxième partie

Pos.	Best. Nr. PN Ref.No.	Stk k. Qty. Qté.	Bezeichnung	Einh eit	Description	Unit Designation	Abmessungen Unité Measurement Mesurage	DIN / ISO	Bemerkungen Remarks Remarques
1	00132360	4	Linsenschraube	ST	lens head screw M4x10	PC	PCE M4x10-4.8-H A2G	DIN 7985	
2	00874720	9	Scheibe	ST	Washer	PC Washer	PCE B4,3-140HV-A4	DIN 125	
3	00053680	4	Distanzbolzen	ST	Distance bolt	PC Boulon de distance	PCE		
4	01072710	1	Seitenbesen PWM-Modul	ST	Side brush	PC Balai latéral	PCE		
5	00133830	5	6kt.Mutter	ST	Hex. Nut	PC Écrou à 6 pans	PCE M4-6 A2G	DIN 985	
6	01058910	1	Getriebemotor	ST	Gear motor	PC Moteur d'engrenage	PCE		
7	01172230	1	Motor	ST	Motor	PC Moteur	PCE MBT82IL		
8	01172350	1	Getriebe	ST	Gear	PC Engrenage	PCE MB4101		
9	00051520	1	6kt.Mutter	ST	Hex. Nut	PC Écrou à 6 pans	PCE M6-6 A2G	DIN 985	
10	00053730	6	Scheibe	ST	Washer	PC Washer	PCE A6,4-140HV-St A2G	DIN 125	
11	01059800	1	Schutzkappe	ST	Lens cap	PC Capot de protection	PCE		
12	00053290	1	6kt.Schraube	ST	Hexagon screw	PC Vis à 6 pans	PCE M6x35-8.8 A2G	DIN 933	
13	00967760	3	Kabelbinder	ST	Cable tie	PC Cravatte de câble	PCE 4,8x360		
14	00730940	4	Sperrkantscheibe	ST	Detent edged washer	PC Detent edged washer	PCE SKM-6-dacrometisiert		
15	00053020	4	6kt.Schraube	ST	Hexagon screw	PC Vis à 6 pans	PCE M6x20-8.8 A2G	DIN 933	
16	00879760	1	Drehknopf	ST	Turning knob	PC Bouton tournant	PCE		
17	00740490	4	Blechschaube	ST	Tapping screw	PC Vis de tôle	PCE ISO 7051-St 4, 2x38-C-H A		
18	00120130	2	Senkschraube	ST	Countersunk screw	PC Vis à tête fraisée	PCE M6x60-4.8-H A2G	DIN 965	
19	00157690	2	Hohlscheibe	ST	Annular plate	PC Rondelle creuse	PCE 18,5-Ms-vern.		
20	---	1	Ersatzteil auf Anfrage		Spare part on request		Pièce de rechange sur demande		17269720 Aufkleber Seitenbesendrehzahlv erstellung
21	03002250	1	Deckel	ST	Cover	PC Couvercle	PCE		

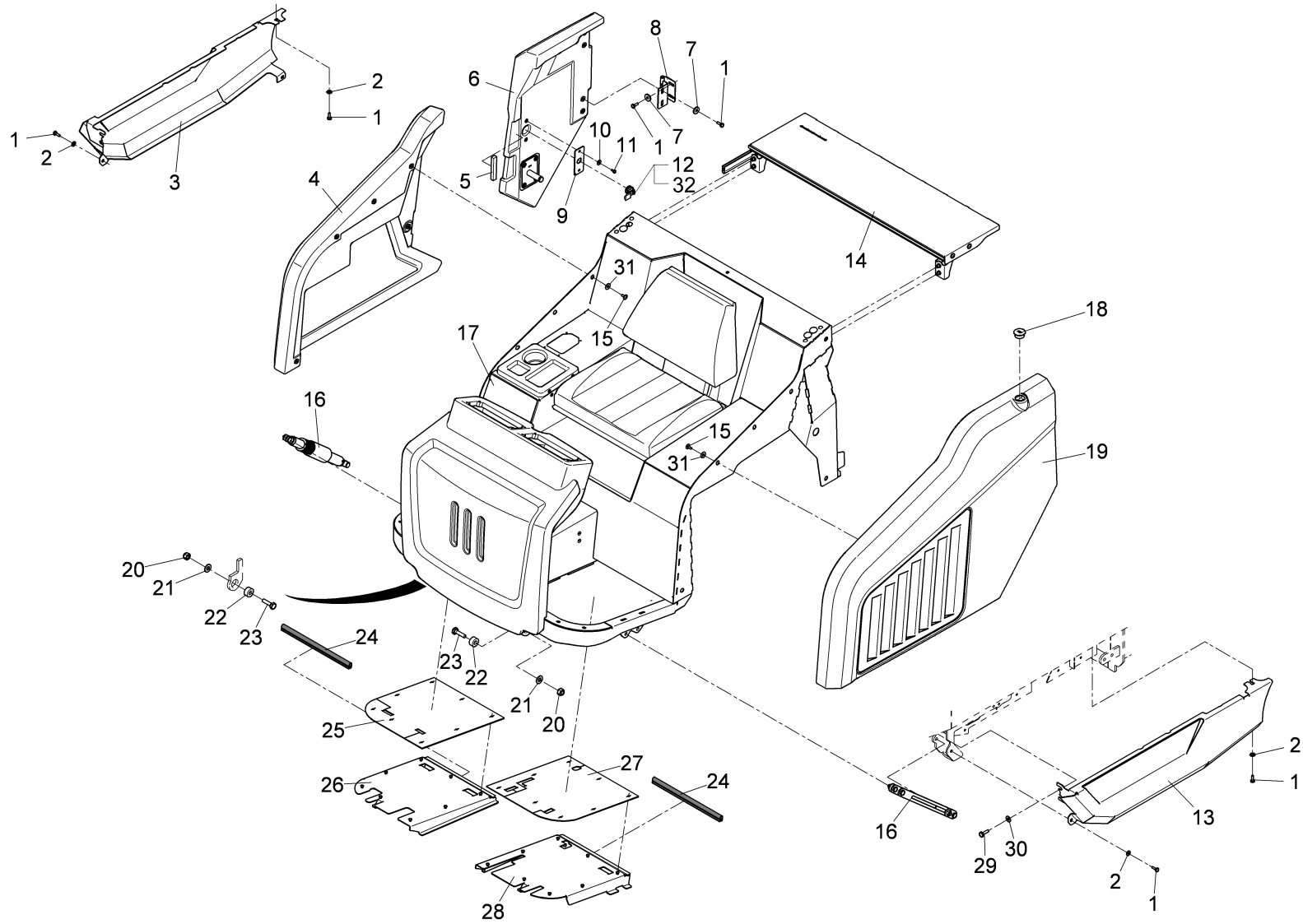
Seitenbesen rechts B (E), Teil 2 / Side broom R.H. B (E), part 2 / Balai latéral à droite B (E), deuxième partie



Seitenbesen rechts B (E), Teil 2 / Side broom R.H. B (E), part 2 / Balai latéral à droite B (E), deuxième partie

Pos.	Best. Nr. PN Ref.No.	Stc k. Qty. Qté.	Bezeichnung	Einh eit	Description	Unit Designation	Abmessungen Unité Measurement Mesurage	DIN / ISO	Bemerkungen Remarks Remarques
22	00135120	4	Scheibe	ST	Washer	PC Washer	PCE 6,4-140HV-St A3G	DIN 9021	
23	00053330	6	6kt.Mutter	ST	Hex. Nut	PC Écrou à 6 pans	PCE M6-8 A2G	DIN 934	
24	03002260	1	Platte	ST	Plate	PC Plaque	PCE		
25	01070890	1	Potentiometer, kpl.	ST	Potentiometer, cpl.	PC Potentiométré, cpl.	PCE		
26	03002270	1	Haube	ST	Hood	PC Capot	PCE		
27	00135790	2	6kt.Mutter	ST	Hex. Nut	PC Écrou à 6 pans	PCE BM6-04 A2G	DIN 439	
28	00534290	1	Kabelmuffe	ST	Cable sleeve	PC Manchon du câble	PCE 470 0026		

Verkleidung B (E) / Covering B (E) / Couverture B (E)



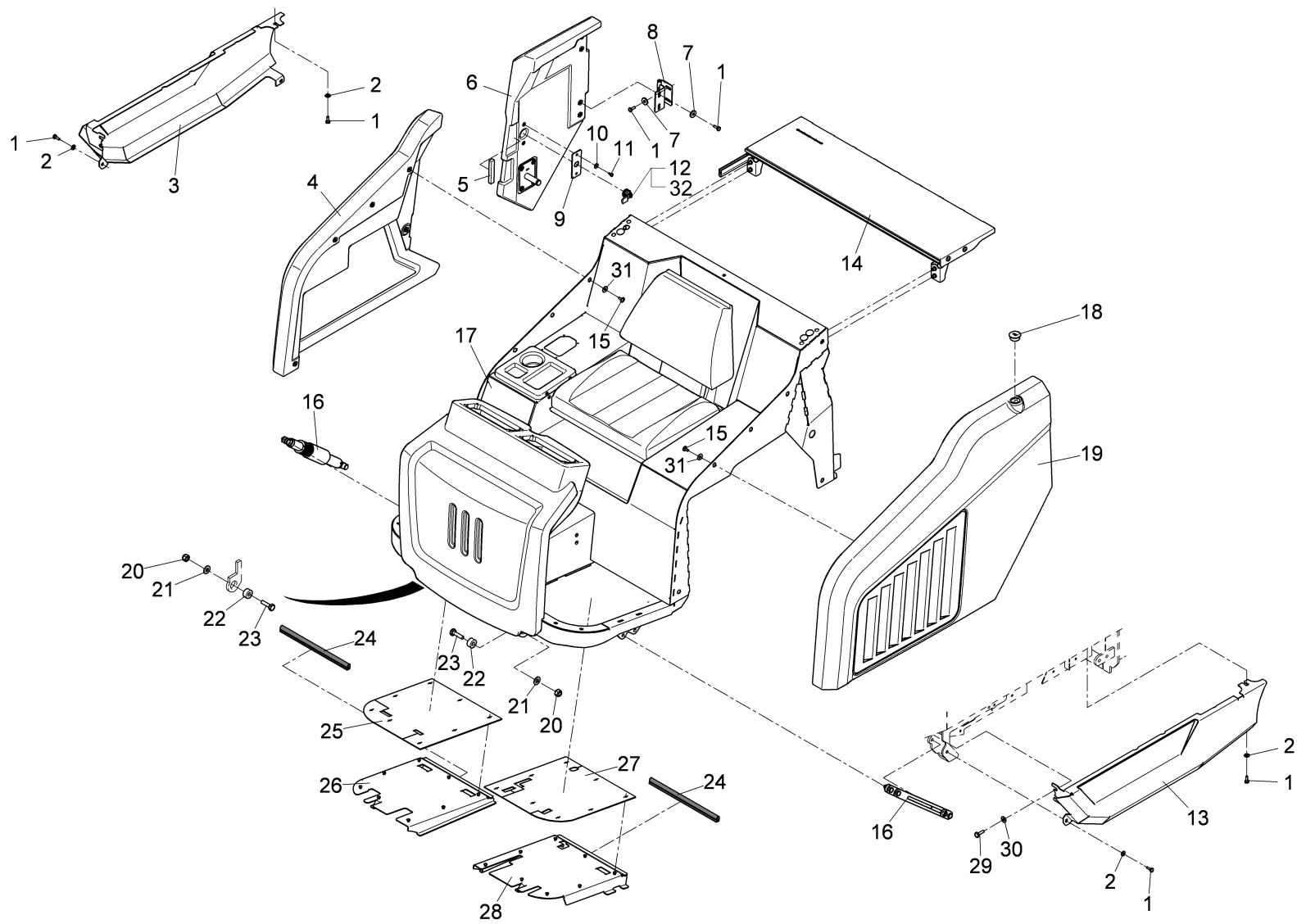
Verkleidung B (E) / Covering B (E) / Couverture B (E)

Pos.	Best. Nr. PN Ref.No.	Stk k. Qty. Qté.	Bezeichnung	Einheit	Description	Unit Designation	Abmessungen Unité Measurement Mesurage	DIN / ISO	Bemerkungen Remarks Remarques
1	00053090	14	6kt.Schraube	ST	Hexagon screw	PC Vis à 6 pans	PCE M8x20-8.8 A2G	DIN 933	
2	00740090	6	Sperrkantscheibe	ST	Detent edged washer	PC Detent edged washer	PCE SKM-8-8.8 dac		
3	03010930	1	Seitenblech rechts	ST	Side plate R.H.	PC Tôle latéral à droite	PCE		
4	03010940	1	Seitenverkleidung rechts, vollst.	ST	Side covering R.H.	PC Couverture latéral à droite	PCE		
5	01110920	0, 100	Moosgummi selbstklebend	M	Foam rubber	M Caoutchoc de mousse	M 15x12 sw		
6			Seitentür rechts kpl.		Side door R.H.	Porte à gauche			Seite/Page 26
7	00047990	8	Zahntellerscheibe	ST	Disk wheel	PC Rondelle de plaque dentaire	PCE 9,2 A3G		
8	01078110	2	Scharnier	ST	Hinge	PC Charnière	PCE		
9	01153490	1	Schlossaufnahme	ST	Lock retainer	PC Support d' verrou	PCE		
10	00135120	2	Scheibe	ST	Washer	PC Washer	PCE 6,4-140HV-St A3G	DIN 9021	
11	00104500	2	6kt.Schraube	ST	Hexagon screw	PC Vis à 6 pans	PCE M6x12-8.8 A2G	DIN 933	
12	00875980	1	Sicherheits-Vorreiber	ST	Sash fastener	PC Tourniquet	PCE		
13	03011010	1	Seitenblech links	ST	Side plate L.H.	PC Tôle latéral à gauche	PCE		
14			Blechabdeckung		Sheet metal covering	Tôle d' couverture			Seite/Page 28
15	01006820	11	Linsenflanschschraube	ST	Lens flange screw	PC Vis à tête bombée	PCE m.l-6kt.M8x16-10.9 A2G		
16			Haubenaufstellung		Hood lifting	Levage d' capot			Seite/Page 30
17			Sitzverkleidung B (E)		Seat covering B (E)	Couverture d' siège B (E)			Seite/Page 32
18	01154270	1	Verschluss-Stopfen	ST	Sealing plug	PC Bouchon	PCE F271		
19			Seitenverkleidung links kpl. B (E)		Side covering L.H. B (E)	Couverture latéral à gauche B (E)			Seite/Page 36
20	01102650	2	6kt.Mutter	ST	Hex. Nut	PC Écrou à 6 pans	PCE M 14 10 A3G	DIN 985	
21	01291960	2	Sperrkantscheibe	ST	Detent edged washer	PC Detent edged washer	PCE SKM-14 dacrometisiert		









Index: 97108476

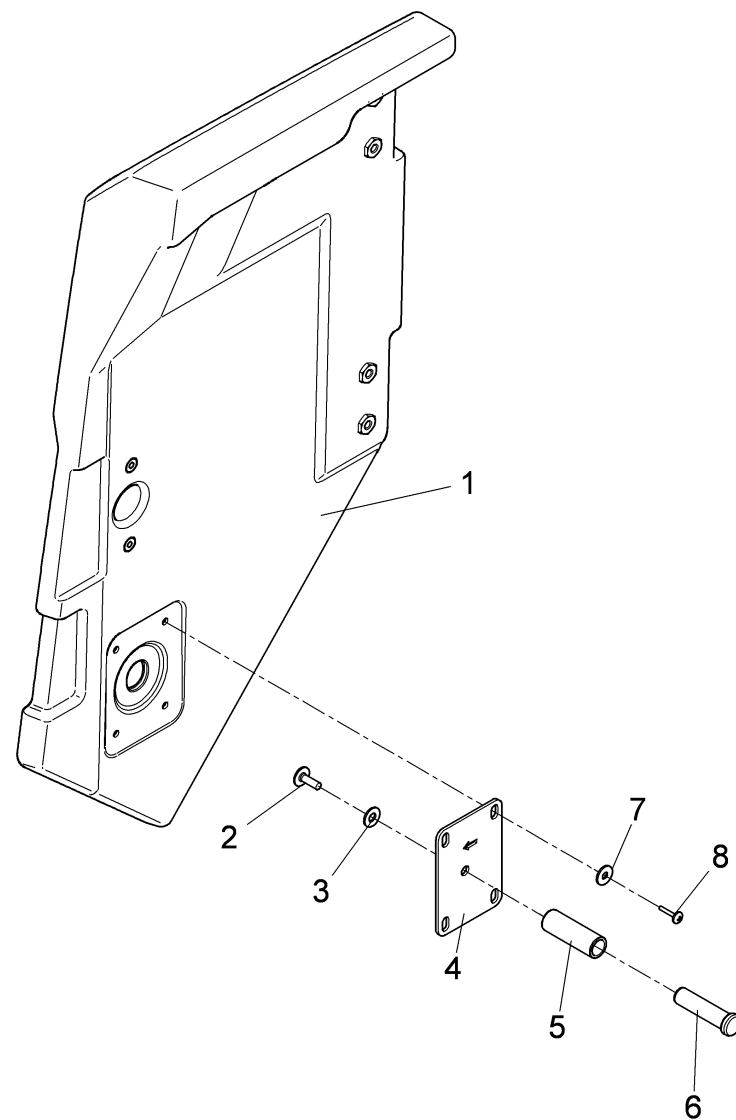
23

Verkleidung B (E) / Covering B (E) / Couverture B (E)



Verkleidung B (E) / Covering B (E) / Couverture B (E)

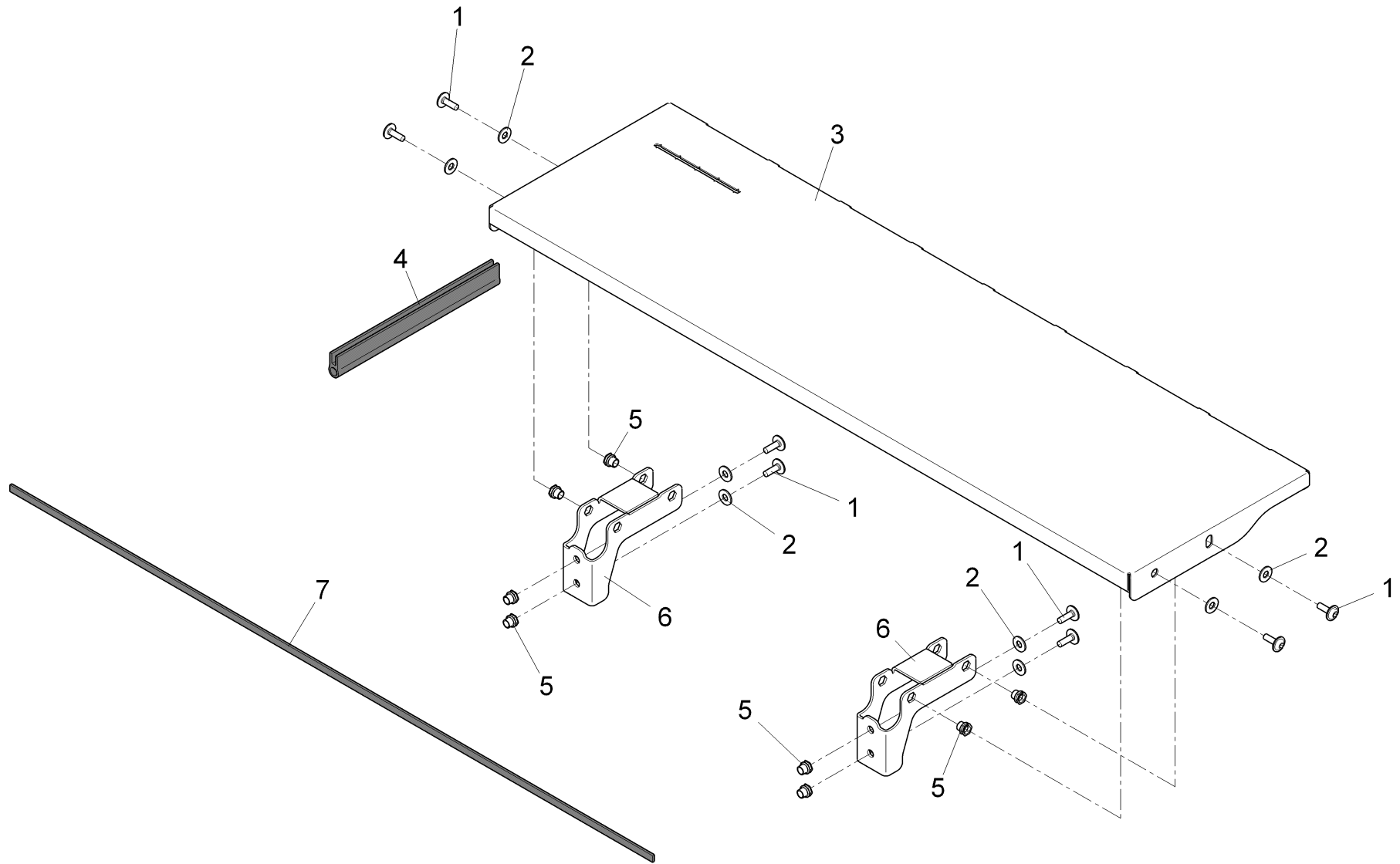
Pos.	Best. Nr. PN Ref.No.	Stk k. Qty. Qté.	Bezeichnung	Einh eit	Description	Unit Designation	Abmessungen Unité Measurement Mesurage	DIN / ISO	Bemerkungen Remarks Remarques
22	---	2	Ersatzteil auf Anfrage		Spare part on request				90552258 Buchse
23	 00731450	2	6kt.Schraube	ST	Hex.bolt	PC	Vis à 6 pans	PCE M14x45-8.8 A3G	DIN 933
24	 00750430	0, 690	Kantenschutz	M	Edge protection	M	Protection d'affilage	M 1,5-3,5 schwarz	
25	 01153740	1	Fußmatte rechts	ST	Floor mat R.H.	PC	Natte à droite	PCE	
26	---	1	Ersatzteil auf Anfrage		Spare part on request				96131297 Trittblech rechts
27	 01153110	1	Fußmatte links	ST	Floor mat L.H.	PC	Natte à gauche	PCE	
28	---	1	Ersatzteil auf Anfrage		Spare part on request				96131305 Trittblech links
29	 00053160	2	6kt.Schraube	ST	Hexagon screw	PC	Vis à 6 pans	PCE M10x30-8.8 A3G	DIN 933
30	 00740290	2	Sperrkantscheibe	ST	Detent edged washer	PC	Detent edged washer	PCE SKM-10	
31	 00740080	11	Sperrkantscheibe	ST	Washer	PC	Rondelle	PCE SKB-8-dacrometisiert	
32	 00071900	1	Hohlschlüssel	ST	Key	PC	Clé creux	PCE	








Seitentür rechts kpl. / Side door R.H. / Porte à gauche

Pos.	Best. Nr. PN Ref.No.	Stk. Qty. Qté.	Bezeichnung	Einh. eit	Description	Unit Designation	Abmessungen Unité Measurement Mesurage	DIN / ISO	Bemerkungen Remarks Remarques
1	01154520	1	Seitentür rechts, vollst.	ST	Side door R.H.	PC Porte latéral à droite	PCE		
2	01000670	1	Linsenflanschschr.m .l-6kt.	ST	Lens flange screw	PC Vis à tête bombée	PCE M8x20-10.9 A2G		
3	00740090	1	Sperrkantscheibe	ST	Detent edged washer	PC Detent edged washer	PCE SKM-8-8.8 dac		
4	01154920	1	Platte	ST	Plate	PC Plaque	PCE		
5	01154930	1	Hülse	ST	Sleeve	PC Douille	PCE		
6	01154940	1	Stift	ST	Pin	PC Goupille	PCE		
7	00135120	4	Scheibe	ST	Washer	PC Washer	PCE 6,4-140HV-St A3G	DIN 9021	
8	01074430	4	Amtec-Schraube	ST	Screw	PC Amtec vis	PCE B52004-6,0x20-10.9 A2E		

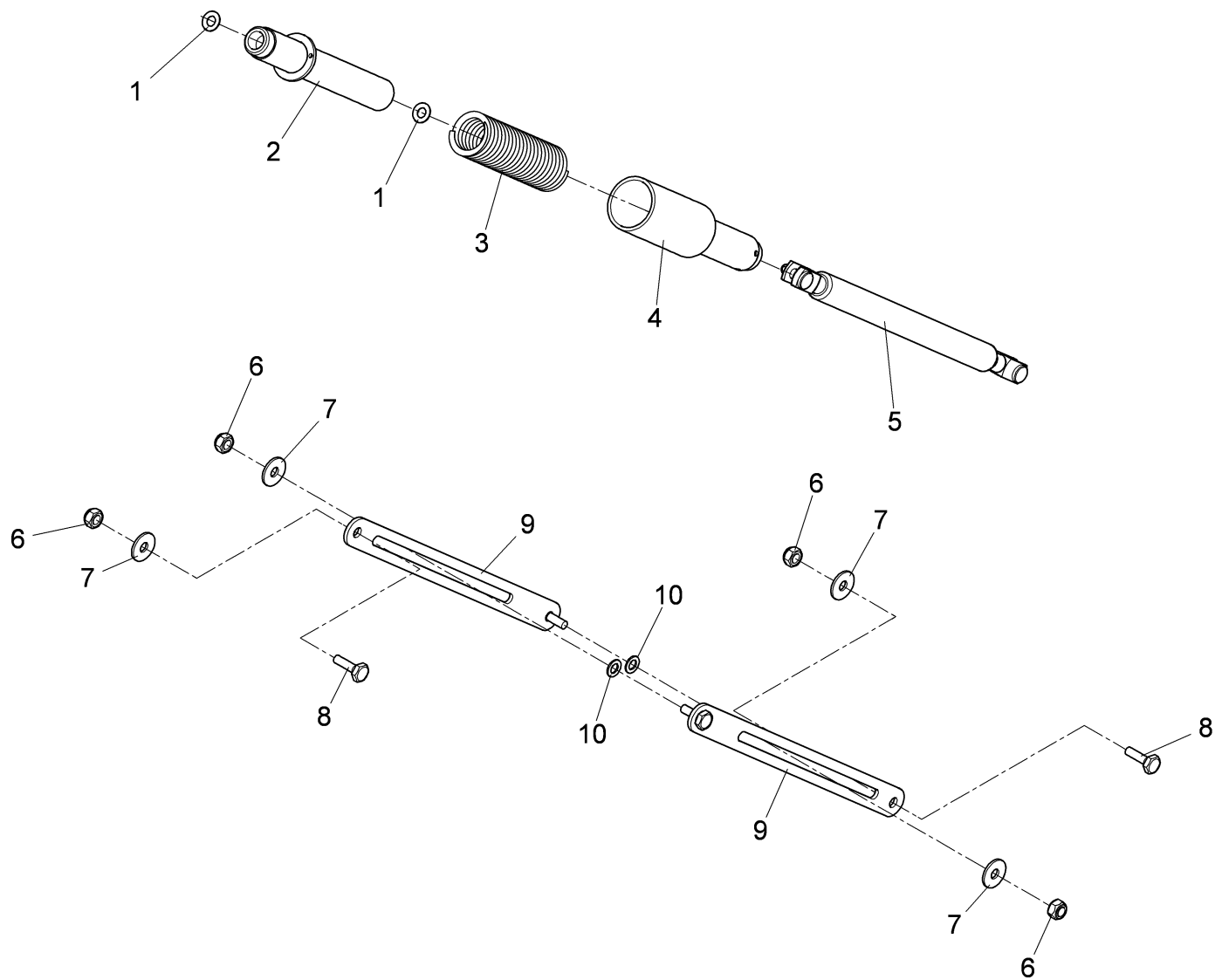
Blechabdeckung / Sheet metal covering / Tôle d' couverture



Blechabdeckung / Sheet metal covering / Tôle d' couverture

Pos.	Best. Nr. PN Ref.No.	Stk. Qty. Qté.	Bezeichnung	Einh. eit	Description	Unit	Designation	Abmessungen Unité Measurement Mesurage	DIN / ISO	Bemerkungen Remarks Remarques
1	 01000670	8	Linsenflanschschr.m .l-6kt.	ST	Lens flange screw	PC	Vis à tête bombée	PCE M8x20-10.9 A2G		
2	 00740090	8	Sperrkantscheibe	ST	Detent edged washer	PC	Detent edged washer	PCE SKM-8-8.8 dac		
3	---	1	Ersatzteil auf Anfrage		Spare part on request		Pièce de rechange sur demande			90582917 Konsole oben
4	 01154390	140 mm	Dichtungsprofil schwarz	M	Sealing profile	M	Joint noir	M 4,0-7,0		
5	 01130110	8	Nietmutter	ST	Nut	PC	Écrou à rivet	PCE		
6	---	2	Ersatzteil auf Anfrage		Spare part on request		Pièce de rechange sur demande			90583188 Halter
7	 00420290	1000 mm	Hawe Proflex	M	Gasket white	M	Joint blanc	M 15X6 Nr.763/A weiß		

Haubenaufstellung / Hood lifting / Levage d' capot



Haubenaufstellung / Hood lifting / Levage d' capot

Pos.	Best. Nr. PN Ref.No.	Stk k. Qty. Qté.	Bezeichnung	Einh eit	Description	Unit Designation	Abmessungen Unité Measurement Mesurage	DIN / ISO	Bemerkungen Remarks Remarques
1	✓ 00075240	2	Tellerfeder	ST	Belleville spring washer	PC Rondelle belleville	PCE A20	DIN 2093	
2	✓ 01154560	1	Schutzrohr	ST	Protection pipe	PC Tube de protection	PCE		
3	✓ 01059950	1	Druckfeder	ST	Pressure spring	PC Ressort à pression	PCE		
4	✓ 01070670	1	Zentrierung	ST	Center	PC Center	PCE		
5	✓ 01059940	1	Gasdruckfeder	ST	Gas-pressurized spring	PC Ressort à gaz	PCE		
6	✓ 00051500	4	6kt.Mutter	ST	Hex. Nut	PC Écrou à 6 pans	PCE M10-6 A2G	DIN 985	
7	✓ 00046520	4	Scheibe	ST	Washer	PC Washer	PCE 10,5-140HV-St A3G	DIN 9021	
8	✓ 00053160	2	6kt.Schraube	ST	Hexagon screw	PC Vis à 6 pans	PCE M10x30-8.8 A3G	DIN 933	
9	✓ 03001400	2	Lasche, kpl.	ST	Bracket, cpl.	PC Eclisse, cpl.	PCE		
10	✓ 00962220	2	Scheibe	ST	Washer	PC Washer	PCE 10,5-140HV-St A3G	DIN 433	

Sitzverkleidung B (E) / Seat covering B (E) / Couverture d' siège B (E)

Pos.	Best. Nr. PN Ref.No.	Stc k. Qty. Qté.	Bezeichnung	Einh eit	Description	Unit Designation	Abmessungen Unité Measurement Mesurage	DIN / ISO	Bemerkungen Remarks Remarques
1	00492340	1	Deckel	ST	cover	PC Couvercle	PCE		
2	00747160	4	Blechschaube	ST	Tapping screw	PC Vis de tôle	PCE ST4,8x13-C-CU A2G	DIN 7981	
3	00134060	2	Blindniet	ST	Rivet	PC Rivet	PCE F5x12-AI		
4	00740500	1	Scharnier	ST	Hinge	PC Charniere	PCE		
5	00053720	2	Scheibe	ST	Washer	PC Washer	PCE A5,3-140HV-St A2G	DIN 125	
6	00740510	1	Winkel	ST	Angle	PC Angle	PCE		
7	03011180	1	Sitzverkleidung, vollst.	ST	Seat covering	PC Couverture de siège	PCE		
8	01006820	6	Linsenflanschschraube	ST	Lens flange screw	PC Vis à tête bombée	PCE m.l-6kt.M8x16-10.9 A2G		
9	00740080	3	Sperrkantscheibe	ST	Washer	PC Rondelle	PCE SKB-8-dacrometisiert		
10	03011190	1	Lenkkonsole, vollst.	ST	Console	PC Consôle de direction	PCE		
11	00740090	7	Sperrkantscheibe	ST	Detent edged washer	PC Detent edged washer	PCE SKM-8-8.8 dac		
12	00856240	1	Kabelmuffe	ST	Cable sleeve	PC Manchon du câble	PCE 470 0027		
13	01075290	0	Hawe Proflex	M	Gasket white	M Joint blanc	M 9x3 NR.763/A weiss		
		120 mm							
14	01132930	1	Blindkappe	ST	Cap	PC Bonnet	PCE		
15	00523330	2	Verschluss-Stopfen	ST	Drain plug	PC Bouchon	PCE F2 SW		
16	01154360	1	Blechdeckel Lenkkonsole	ST	Sheet metal cover	PC Couvercle	PCE		
17	01152290	1	Sitz mit Verstellstschienen	ST	Seat with adjusting rail	PC Siège avec barres à ajustage	PCE		
18	00053090	4	6kt.Schraube	ST	Hexagon screw	PC Vis à 6 pans	PCE M8x20-8.8 A2G	DIN 933	
19	01133490	0	Soft-Grip-Schlauch	M	Soft-grip-hose	M	M TP/K 27,5x3		
		13 mm							

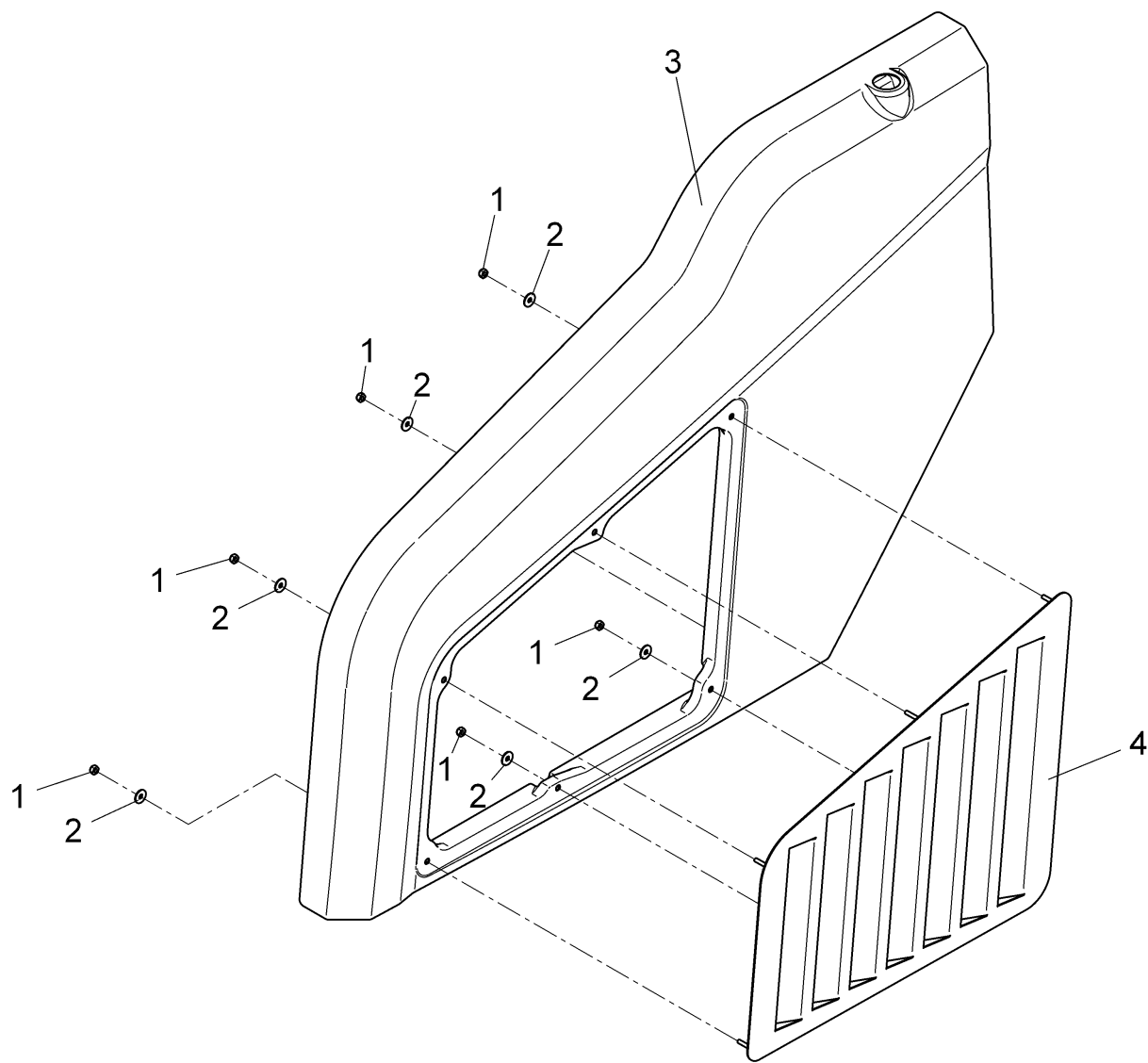
Index: 97114037

33

Sitzverkleidung B (E) / Seat covering B (E) / Couverture d' siège B (E)

Pos.	Best. Nr. PN Ref.No.	Stc k. Qty. Qté.	Bezeichnung	Einh eit	Description	Unit Designation	Abmessungen Unité Measurement Mesurage	DIN / ISO	Bemerkungen Remarks Remarques
20	01153510	1	Griff	ST	Handle	PC Poignée	PCE		
21	00855380	1	Scheibe	ST	Washer	PC Rondelle	PCE 10,5-St A3G	DIN 7349	
22	00504920	1	6kt.Schraube	ST	Hex.bolt	PC Vis à 6 pans	PCE M10x140-8.8 A3G	DIN 931	
23	00025250	4	Verschluss-Stopfen	ST	Drain plug	PC Bouchon	PCE F5 WS		
24	00904090	2	Verschluss-Stopfen	ST	Drain plug	PC Bouchon	PCE F211 SW		
25	01110920	100 mm	Moosgummi selbstklebend	M	Foam rubber	M Caoutchoc de mousse	M 15x12 sw		
26	01131350	4	Linsenflanschschr.m .l-6kt.	ST	Lens head screw	PC Vis de lentille	PCE M10x16-10.9A2G		
27	01153990	1	Sitzkontaktschalter	ST	Seat contact switch	PC Interrupteur de contact de siège	PCE		

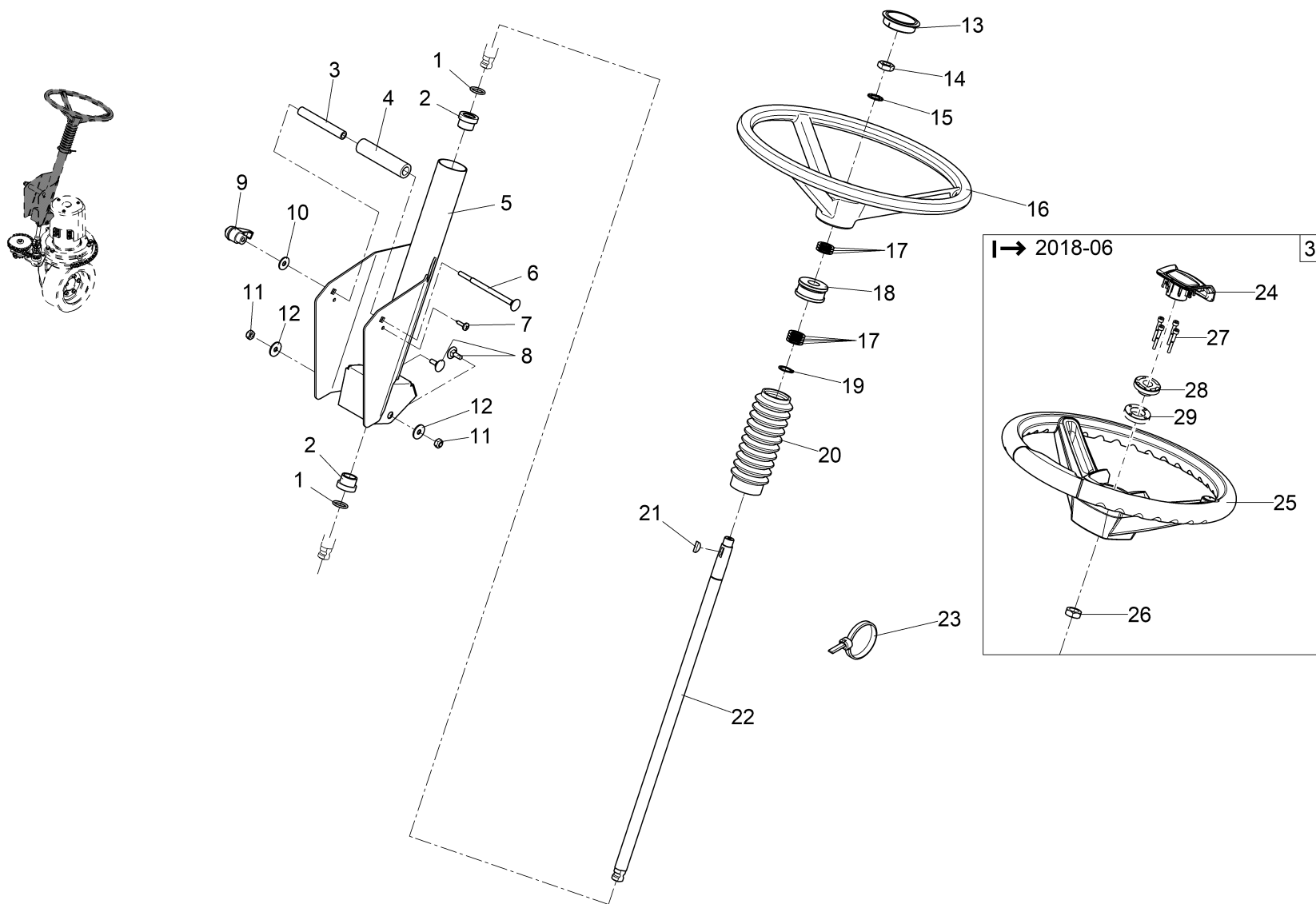
Seitenverkleidung links kpl. B (E) / Side covering L.H. B (E) / Couverture latéral à gauche B (E)



Seitenverkleidung links kpl. B (E) / Side covering L.H. B (E) / Couverture latéral à gauche B (E)

Pos.	Best. Nr. PN Ref.No.	Stc k. Qty. Qté.	Bezeichnung	Einh eit	Description	Unit Designation	Abmessungen Unité Measurement Mesurage	DIN / ISO	Bemerkungen Remarks Remarques
1	00051520	6	6kt.Mutter	ST	Hex. Nut	PC Écrou à 6 pans	PCE M6-6 A2G	DIN 985	
2	00135120	6	Scheibe	ST	Washer	PC Washer	PCE 6,4-140HV-St A3G	DIN 9021	
3	03012710	1	Seitenverkleidung links, vollst.	ST	Side covering L.H.	PC Revêtement latéral à gauche	PCE		
4	01155090	1	Kühlergrill	ST	radiator grill	PC calandre de radiateur	PCE		

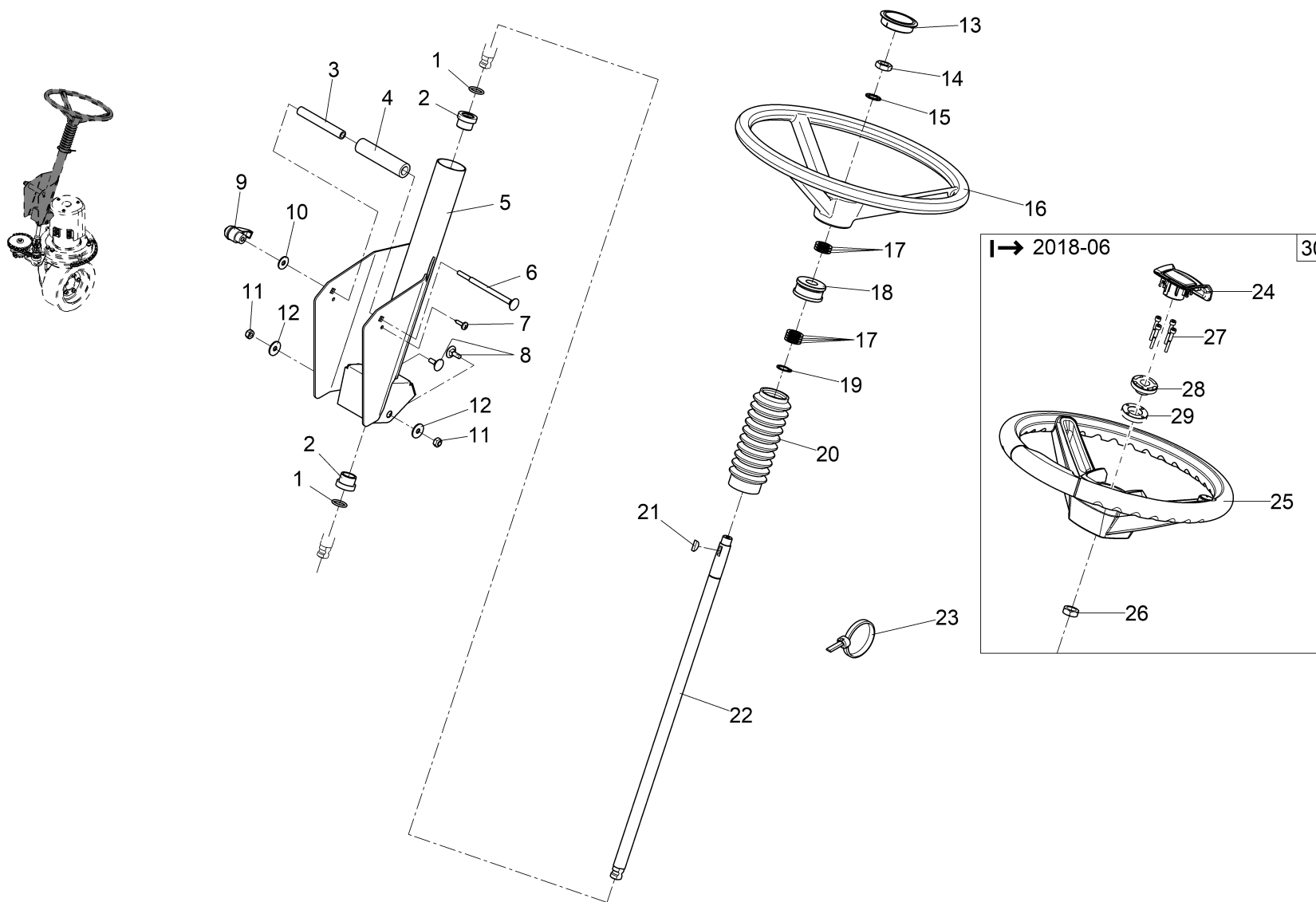
Vorderrad - Lenkung B (E), Teil 1 / Front wheel - steering B (E), part 1 / Roue avant - direction B (E), première partie



Vorderrad - Lenkung B (E), Teil 1 / Front wheel - steering B (E), part 1 / Roue avant - direction B (E), première partie

Pos.	Best. Nr. PN Ref.No.	Stc k. Qty. Qté.	Bezeichnung	Einh eit	Description	Unit Designation	Abmessungen Unité Measurement Mesurage	DIN / ISO	Bemerkungen Remarks Remarques
1	00554400	2	O-Ring ölbeständig	ST	O-ring oil resistant	PC Joint circulaire huile résistante	PCE 20x3 80 Shore		
2	00523630	2	Buchse	ST	Bushing	PC Douille	PCE		
3	00291080	0, 100	Schlauch	M	Hose	M Tuyau	M 9x14		
4	01155070	1	Achse	ST	axle	PC axe	PCE		
5	03018580	1	Rohr, vollst.	ST	pipe	PC tube	PCE		
6	00740910	1	Flachrundkopfschraube	ST	Round head screw	PC Vis à tête fraisée	PCE M8x130-8.8 A2G	DIN 603	
7	00740900	1	Blehschraube	ST	Tapping screw	PC Vis de tôle	PCE ST6,3x22-C A2G	DIN 7981	
8	00878410	2	Flachrundkopfschraube	ST	Round head screw	PC Vis à tête fraisée	PCE M8x20-8.8 A2G	DIN 603	
9	00875930	1	Klemmhebel	ST	Clamping lever	PC Levier de serrage	PCE		
10	00740080	1	Sperrkantscheibe	ST	Washer	PC Rondelle	PCE SKB-8-dacrometisiert		
11	00051510	2	6kt.Mutter	ST	Hex. Nut	PC Écrou à 6 pans	PCE M8-8 A2G	DIN 985	
12	00042900	2	Scheibe	ST	Washer	PC Washer	PCE 8,4-140HV-St A3G	DIN 9021	
13	01177600	1	Abdeckkappe	ST	Cap	PC Bonnet	PCE		bis ca. 05-2018; nur zum alten Lenkrad
14	00074350	1	6kt.Mutter	ST	Hex. Nut	PC Écrou à 6 pans	PCE M16x1,5-17H A3G	DIN 936	bis ca. 05-2018
15	00075290	1	Zahnscheibe	ST	Toothed washer	PC Rondelle à dents chevauchantes	PCE A16,5 A3G	DIN 6797	
16	00251100	1	Lenkrad	ST	Steering wheel	PC Volant	PCE		bis ca. 05-2018
17	00153700	6	Pass-Scheibe	ST	Adjusting washer	PC Rondelle	PCE 20x28x1	DIN 988	
18	00740880	1	Buchse	ST	Bushing	PC Douille	PCE		
19	00054310	1	Sicherungsring	ST	Retaining ring	PC Circlip	PCE 20x1,2-phos.	DIN 471	
20	00740890	1	Faltenbalg	ST	Bellows	PC Soufflet d'intercirculation	PCE		

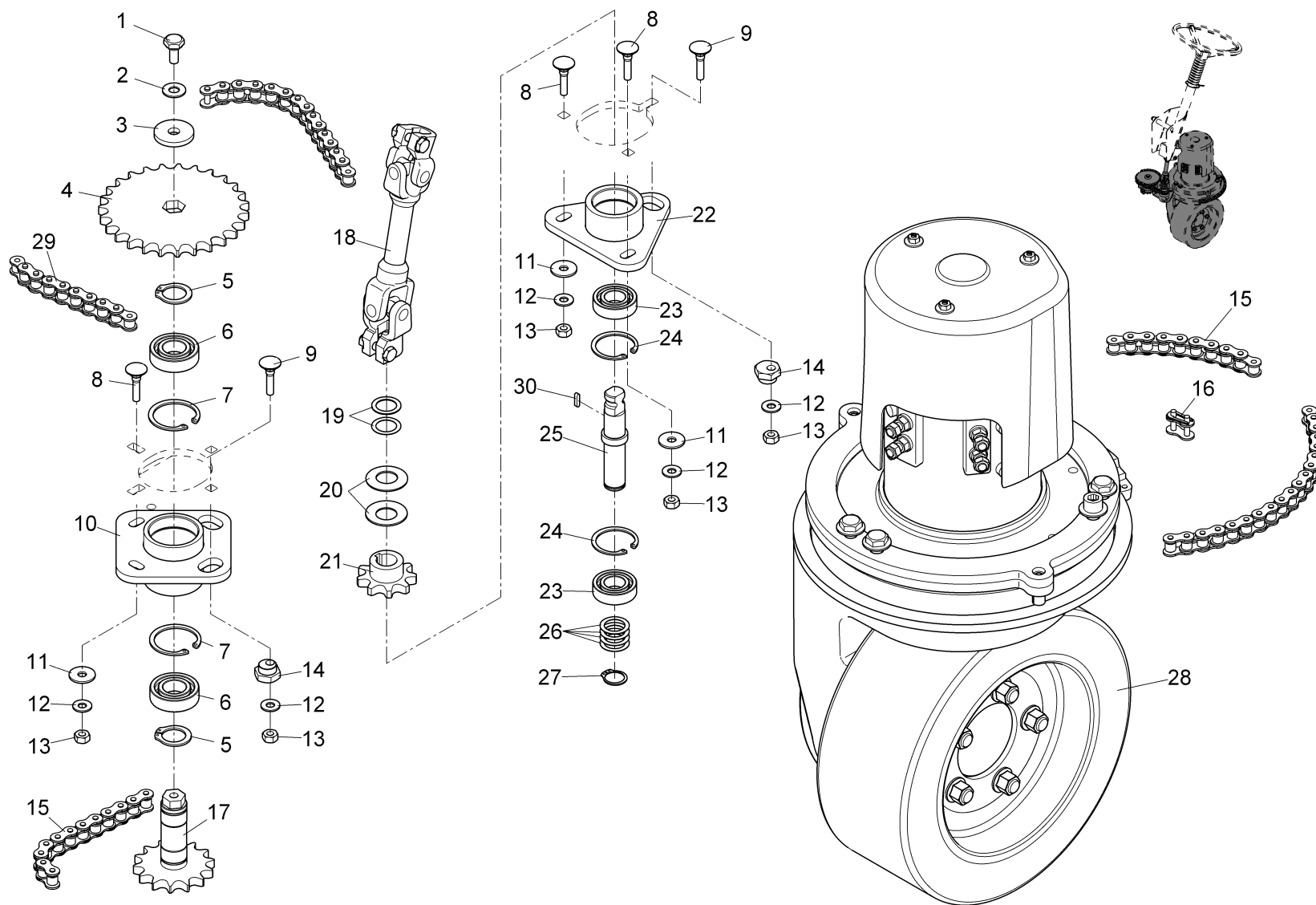
Vorderrad - Lenkung B (E), Teil 1 / Front wheel - steering B (E), part 1 / Roue avant - direction B (E), première partie



Vorderrad - Lenkung B (E), Teil 1 / Front wheel - steering B (E), part 1 / Roue avant - direction B (E), première partie

Pos.	Best. Nr. PN Ref.No.	Stk k. Qty. Qté.	Bezeichnung	Einh eit	Description	Unit Designation	Abmessungen Unité Measurement Mesurage	DIN / ISO	Bemerkungen Remarks Remarques
21	00153600	1	Scheibenfeder	ST	Woodruff key	PC Ressort à disque	PCE 5x7.5-ST50	DIN 6888	
22	00392260	1	Welle	ST	Shaft	PC Arbre	PCE		
23	00967760	1	Kabelbinder	ST	Cable tie	PC Cravatte de câble	PCE 4,8x360		
24	01371230	1	Lenkradkappe	ST	steering wheel cap	PC bonnet de volant	PCE		ab ca. 06-2018; nur zum neuen Lenkrad
25	01371160	1	Lenkrad	ST	steering wheel	PC volant	PCE		ab ca. 06-2018
26	01155550	1	Sondermutter	ST	special nut	PC écrou	PCE M16x1,5		
27	01382410	1	Zylinderschraube	ST	socket head screw	PC vis cylindrique	PCE M6x45-10.9 N2	ISO 4762	
28	01382520	1	Flansch	ST	flange	PC bride	PCE		
29	01382630	1	Ring	ST	ring	PC anneau	PCE		
30	01382780	1	Lenkrad, kpl.	ST	steering wheel, cpl.	PC volant, cpl.	PCE		zur Umrüstung auf dies einstellbare Lenkrad (außer Sondermutter)

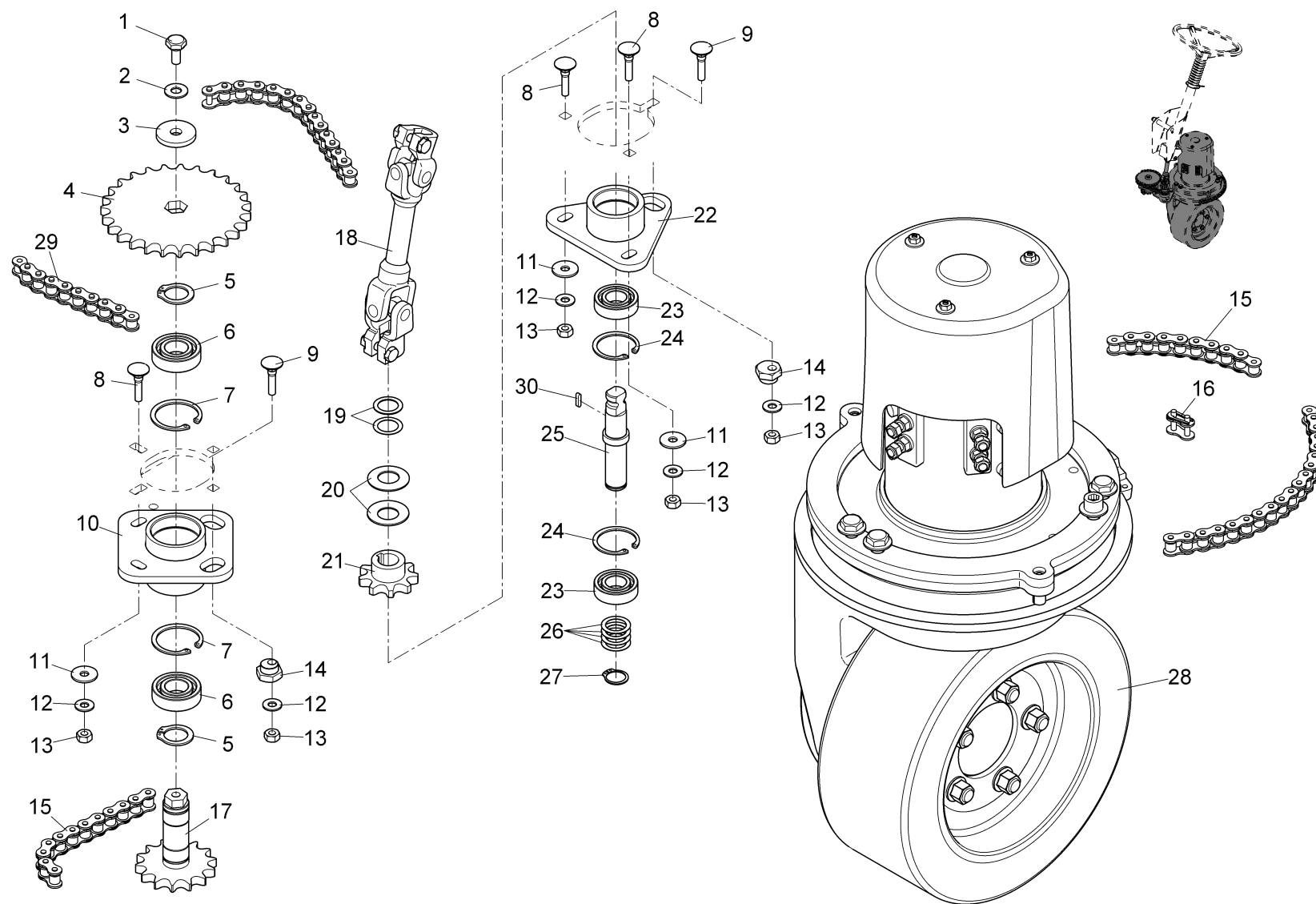
Vorderrad - Lenkung B (E), Teil 2 / Front wheel - steering B (E), part 2 / Roue avant - direction B (E), deuxième partie



Vorderrad - Lenkung B (E), Teil 2 / Front wheel - steering B (E), part 2 / Roue avant - direction B (E), deuxième partie

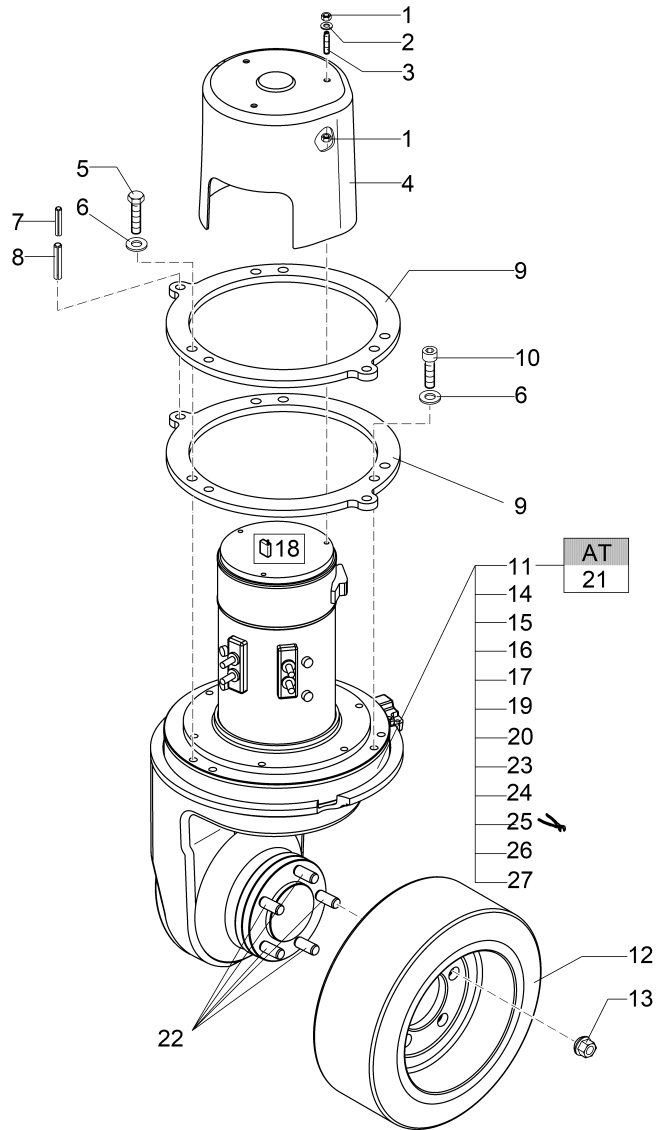
Pos.	Best. Nr. PN Ref.No.	Stk k. Qty. Qté.	Bezeichnung	Einh eit	Description	Unit Designation	Abmessungen Unité Measurement Mesurage	DIN / ISO	Bemerkungen Remarks Remarques
1	00021130	1	6kt.Schraube	ST	Hex.bolt	PC Vis à 6 pans	PCE M10x20-8.8 A3G	DIN 933	
2	00740290	1	Sperrkantscheibe	ST	Detent edged washer	PC Detent edged washer	PCE SKM-10		
3	00047080	1	Scheibe	ST	Washer	PC Rondelle	PCE		
4	01058850	1	Kettenrad	ST	sprocket wheel	PC roue à chaîne	PCE		
5	00535870	2	Sicherungsring	ST	Retaining ring	PC Circlip	PCE 25x2	DIN 471	
6	00281050	2	Rillenkugellager	ST	Deep groove ball bearing	PC Roulement à billes rigides	PCE 6005-2RS	DIN 625	
7	00054230	2	Sicherungsring	ST	Retaining ring	PC Circlip	PCE 47x1,75 phos.	DIN 472	
8	00864520	4	Flachrundkopfschraube	ST	Round head screw	PC Vis à tête fraisée	PCE M8x30-8.8 A2G	DIN 603	
9	00078920	3	Flachrundkopfschraube	ST	Round head screw	PC Vis à tête fraisée	PCE M8x35-8.8 A2G	DIN 603	
10	01058860	1	Platte	ST	Plate	PC Plaque	PCE		
11	00042900	4	Scheibe	ST	Washer	PC Washer	PCE 8,4-140HV-St A3G	DIN 9021	
12	00740090	7	Sperrkantscheibe	ST	Detent edged washer	PC Detent edged washer	PCE SKM-8-8.8 dac		
13	00053350	7	6kt.Mutter	ST	Hex. Nut	PC Écrou à 6 pans	PCE M8-8 A2G	DIN 934	
14	00740860	3	Exzenter	ST	Eccentric cam	PC Excentrique	PCE		
15	00492530	1	Rollenkette DIN 8187-10B-1x71 B	ST	roller chain	PC	PCE		
16	00537280	3	Glied	ST	Link	PC Élément	PCE E-10B-1	DIN 8187	
17	01058840	1	Kettenrad	ST	sprocket wheel	PC roue à chaîne	PCE		
18	00492520	1	Gelenkwelle	ST	Cardan shaft	PC Arbre à cardan	PCE		
19	00153700	1	Pass-Scheibe	ST	Adjusting washer	PC Rondelle	PCE 20x28x1	DIN 988	
20	00045030	2	Tellerfeder	ST	Belleville spring washer	PC Rondelle belleville	PCE B40	DIN 2093	
21	00521170	1	Kettenrad	ST	sprocket wheel	PC Roue à chaîne	PCE		

Vorderrad - Lenkung B (E), Teil 2 / Front wheel - steering B (E), part 2 / Roue avant - direction B (E), deuxième partie



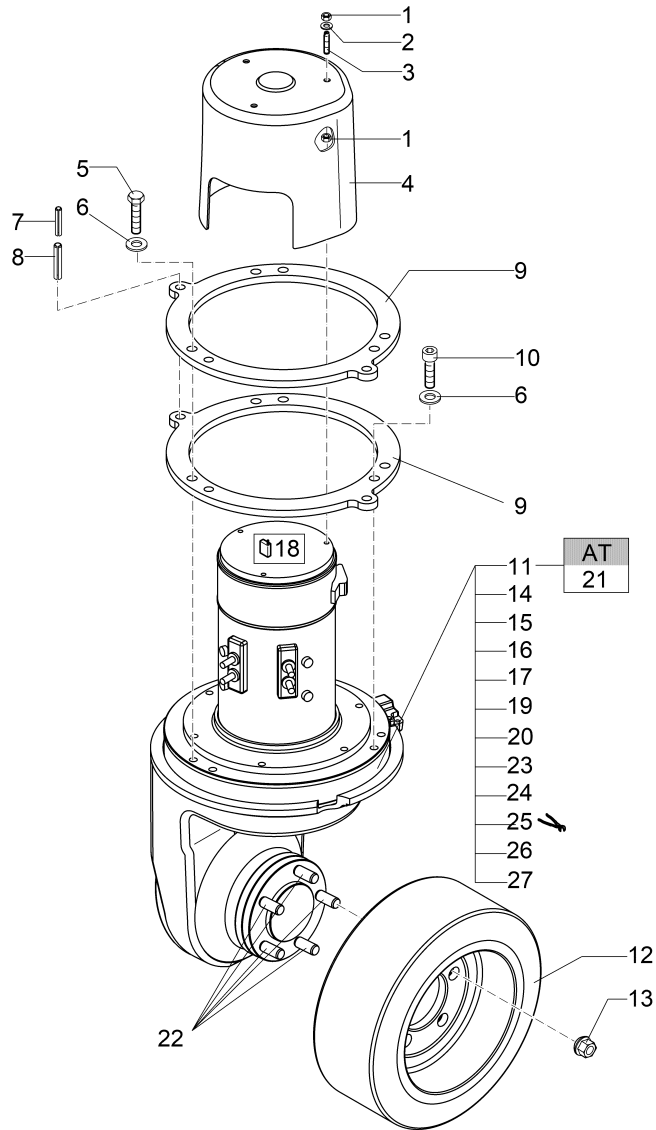
Vorderrad - Lenkung B (E), Teil 2 / Front wheel - steering B (E), part 2 / Roue avant - direction B (E), deuxième partie

Pos.	Best. Nr. PN Ref.No.	Stc k. Qty. Qté.	Bezeichnung	Einh eit	Description	Unit Designation	Abmessungen Unité Measurement Mesurage	DIN / ISO	Bemerkungen Remarks Remarques
22	00740840	1	Platte	ST	Plate	PC Plaque	PCE		
23	00046250	2	Rillenkugellager	ST	Deep groove ball bearing	PC Roulement à billes rigides	PCE 6004-2RSH	DIN 625	
24	00154440	2	Sicherungsring	ST	Retaining ring	PC Circlip	PCE 42x1,75 phos.	DIN 472	
25	01058820	1	Welle	ST	Shaft	PC Arbre	PCE		
26	00046430	4	Pass-Scheibe	ST	Adjusting washer	PC Rondelle	PCE 20x28x0,5	DIN 988	
27	00054310	1	Sicherungsring	ST	Retaining ring	PC Circlip	PCE 20x1,2-phos.	DIN 471	
28			Fahrantrieb		Travel drive	Commande de marche		Seite/Page 46	
29	01058810	1	Rollenkette	ST	Roller chain	PC Chaîne à rouleaux	PCE 10B-1x37-B	DIN 8187	
30	00153010	1	Passfeder	ST	Feather key	PC clavette	PCE A6x6x25 St50	DIN 6885	









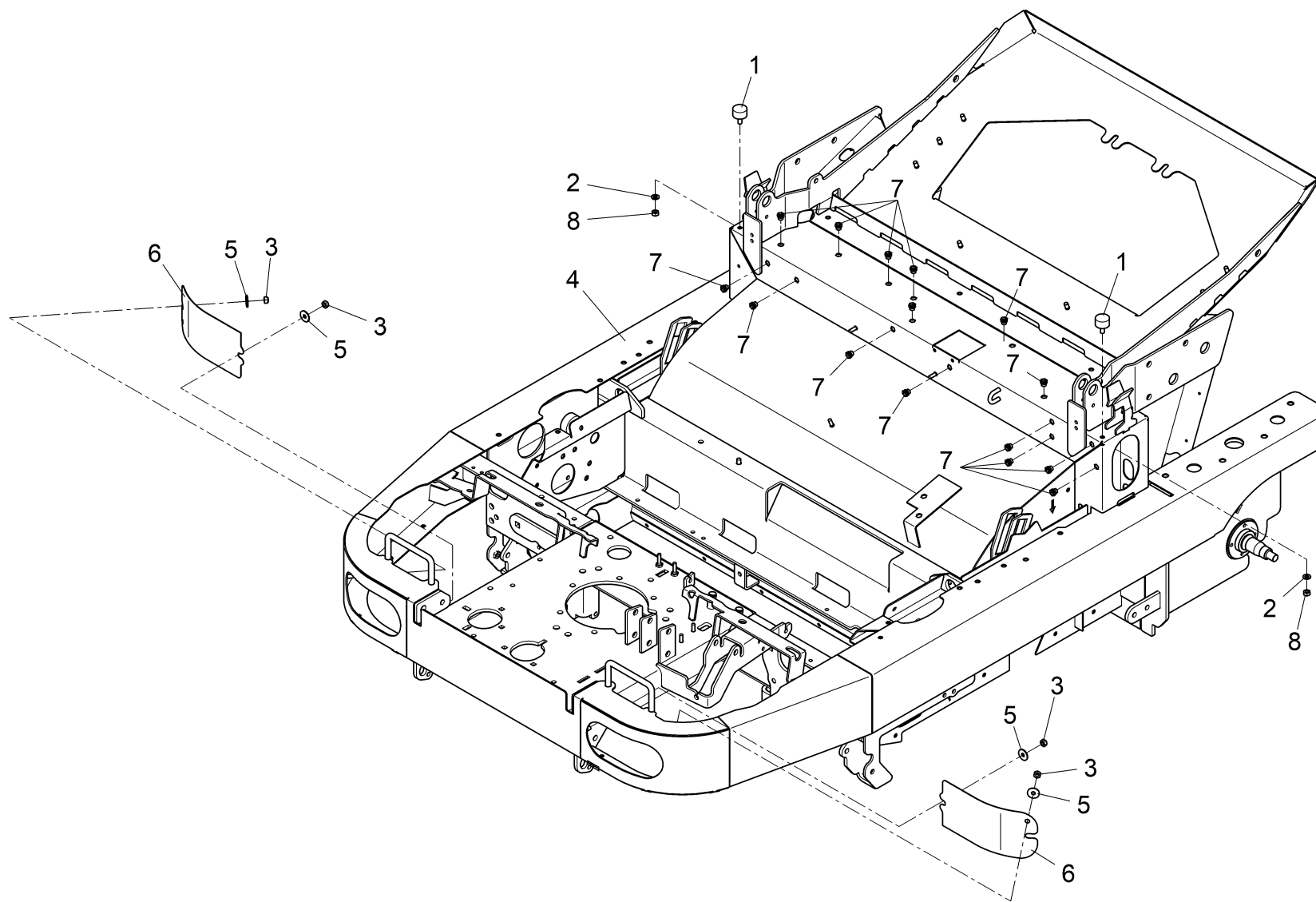
Fahrtrieb / Travel drive / Commande de marche

Pos.	Best. Nr. PN Ref.No.	Stc k. Qty. Qté.	Bezeichnung	Einh eit	Description	Unit Designation	Abmessungen Unité Measurement Mesurage	DIN / ISO	Bemerkungen Remarks Remarques
1	00053330	6	6kt.Mutter	ST	Hex. Nut	PC Écrou à 6 pans	PCE M6-8 A2G	DIN 934	
2	00135120	3	Scheibe	ST	Washer	PC Washer	PCE 6,4-140HV-St A3G	DIN 9021	
3	00976520	3	Gewindestift	ST	Threaded pin	PC Goupille de fileté	PCE M6x25-14H A2G	DIN 551	
4	01058780	1	Haube	ST	Hood	PC Capot	PCE		
5	00054830	5	6kt.Schraube	ST	Hex.bolt	PC Vis à 6 pans	PCE M12x50-8.8 A3G	DIN 933	
6	00875950	6	Sperrkantscheibe	ST	Washer	PC Rondelle	PCE SKM-12-dacromet.		
7	00527430	2	Spannstift	ST	Dowel pin	PC Goupille à tension	PCE 8x32	DIN 1481	
8	00121650	2	Spannstift	ST	Dowel pin	PC Goupille à tension	PCE 12x32	DIN 1481	
9	01058790	2	Ring	ST	ring	PC anneau	PCE		
10	00500080	1	Zylinderschraube	ST	Cylinder head screw	PC Vis de cylindre	PCE M12x50-8.8 A3G	DIN 912	
11	00910150	1	Antriebseinheit	ST	Wheel drive	PC Unité de propulsion	PCE		
12	01051310	1	Vorderrad	ST	Front wheel	PC Roue devant	PCE		
13	00854640	5	Kugelbundmutter	ST	Spherical collar nut	PC Écrou	PCE A14-8 A3G	DIN 74361	
14	00912540	1	Wellendichtring	ST	Rotary shaft seal	PC Bague-jointe d'arbre	PCE 70x100x6		
15	01177100	1	Thermowächter	ST	Thermo guard	PC Thermo - garde	PCE		
16	03502920	1	Rotor	ST	rotor	PC rotateur	PCE		
17	03502250	1	Stirnradatz	ST	Spur gear set	PC Kit d' roues cylindrique	PCE		inkl. Stirnritzel, Stirnrad, O-Ring, Sechskant-, sowie Nutmutter
18	00976490	4	Kohlebürste	ST	Carbon brush	PC Balai de charbon	PCE		
19	01006180	1	Stiftgehäuse	ST	Pin housing	PC Pin housing	PCE 3-pol.		
20	01006200	1	Dichtstopfen	ST	Sealing plug	PC Bouchon d' étanchéité	PCE		
21	--		Nicht mehr lieferbar!		No longer available!	N'est plus disponible!			AT für 00910150



Fahrtrieb / Travel drive / Commande de marche

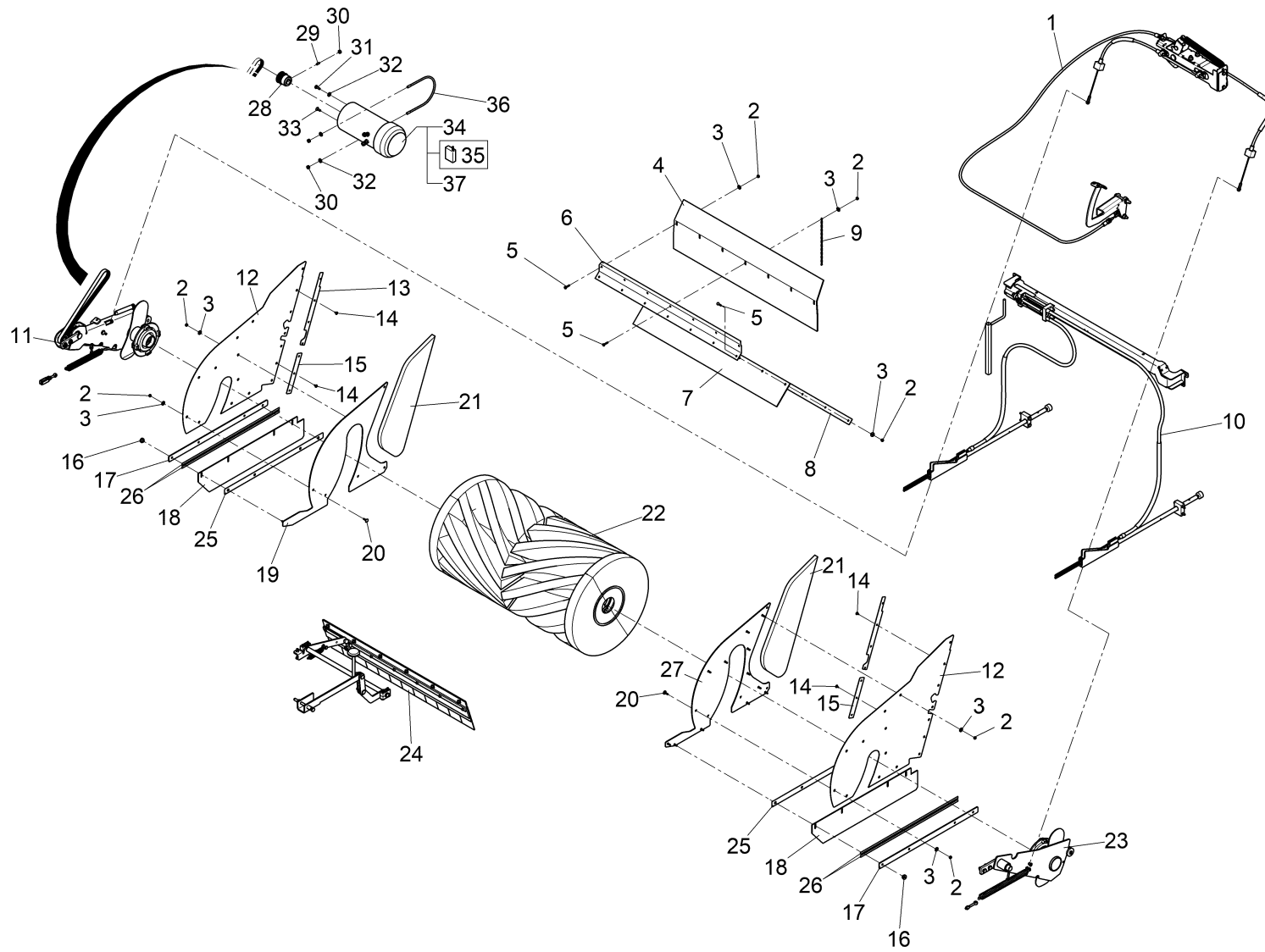
Pos.	Best. Nr. PN Ref.No.	Stk k. Qty. Qté.	Bezeichnung	Einh eit	Description	Unit Designation	Abmessungen Unité Measurement Mesurage	DIN / ISO	Bemerkungen Remarks Remarques
22	 01276620	5	Radbolzen	ST	Wheel bolt	PC Boulon de roue	PCE M14x1,5		
23	 01006190	2	Dichtung	ST	Seal	PC Joint	PCE 1,4-1,7		
24	 01006210	2	Stiftkontakt	ST	Pin contact	PC Pin contact	PCE 0,3-0,5		
25	 03503090	1	Reparatursatz Kegelrollenlager	ST	repairing set Tapered Roller Bearing	PC kit de reparation roulement à cônes	PCE		inkl. Kegelrollenlager und diverse Passscheiben zur Einstellung, Schrauben, Dicht- und Sprengringe
26	 01150980	1	Drehkranzlager	ST	ring mount bearing	PC palier de couronne ou tournant	PCE		
27	 01155500	1	Kettenspanner	ST	chain tensioner	PC tendeur à chaîne	PCE		



Fahrgestell E kpl. / Frame E cpl. / Chassis E cpl.

Pos.	Best. Nr. PN Ref.No.	Stc k. Qty. Qté.	Bezeichnung	Einh eit	Description	Unit Designation	Abmessungen Unité Measurement Mesurage	DIN / ISO	Bemerkungen Remarks Remarques
1	01154090	2	Anschlagpuffer	ST	Buffer	PC Armortisseur	PCE		
2	00740310	2	Sperrkantscheibe	ST	Washer	PC Rondelle	PCE SKS-8-dacrometisiert		
3	00051510	6	6kt.Mutter	ST	Hex. Nut	PC Écrou à 6 pans	PCE M8-8 A2G	DIN 985	
4	03014190	1	Fahrgestell (SWM 1500)	ST	chassis (SWM 1500)	PC châssis (SWM 1500)	PCE		
5	00042900	4	Scheibe	ST	Washer	PC Washer	PCE 8,4-140HV-St A3G	DIN 9021	
6	01154640	1	Abdeckung Lampenausschnitt	ST	Covering	PC Couverture	PCE		
7	01130110	19	Nietmutter	ST	Nut	PC Écrou à rivet	PCE		
8	00053350	2	6kt.Mutter	ST	Hex. Nut	PC Écrou à 6 pans	PCE M8-8 A2G	DIN 934	

Hauptkehrgruppe B (E) / Main sweeper group B (E) / Groupe général de balayage B (E)



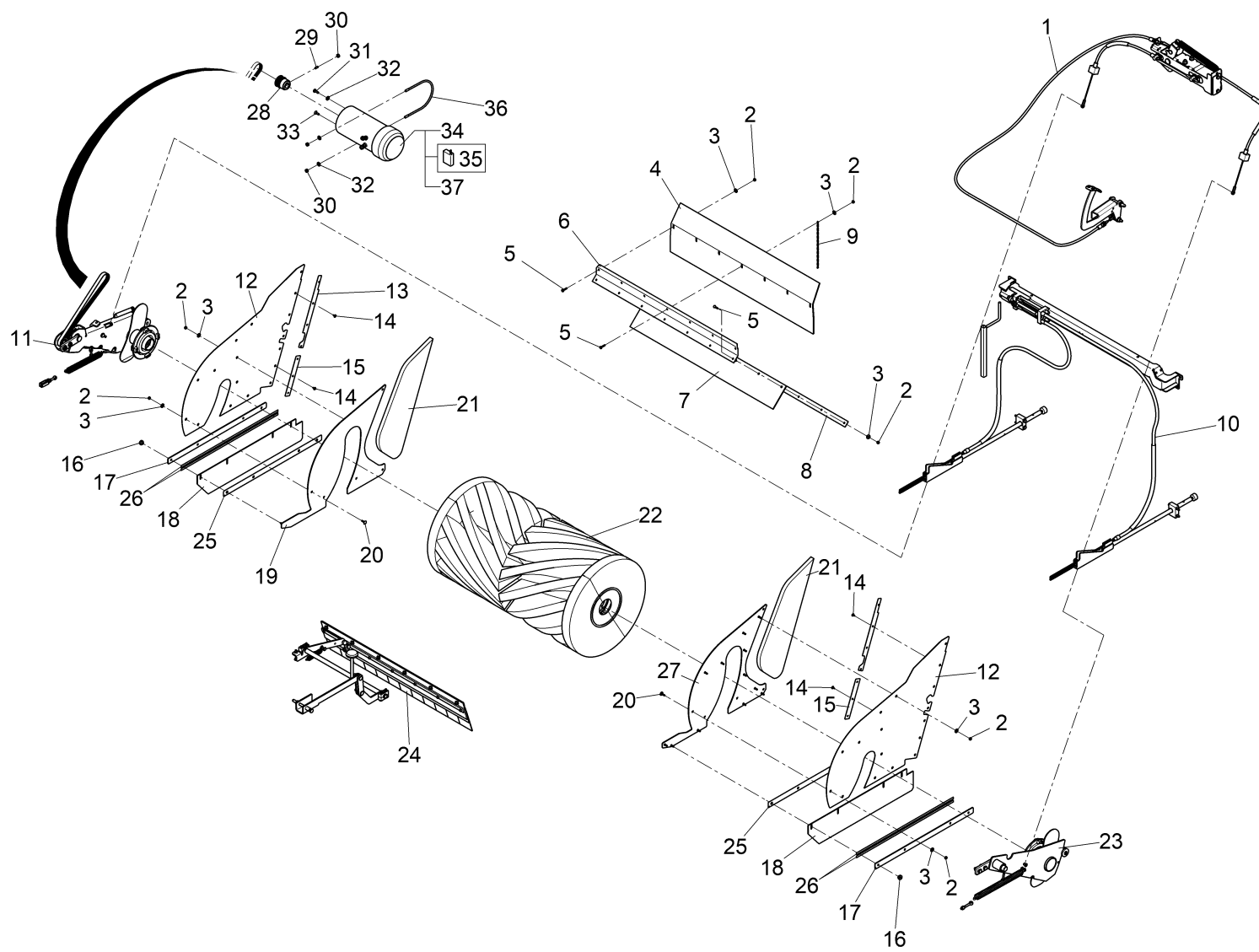
Hauptkehrgruppe B (E) / Main sweeper group B (E) / Groupe général de balayage B (E)

Pos.	Best. Nr. PN Ref.No.	Stc k. Qty. Qté.	Bezeichnung	Einh eit	Description	Unit Designation	Abmessungen Unité Measurement Mesurage	DIN / ISO	Bemerkungen Remarks Remarques
1			Besenaushebung		Broom lifting	Relevage de balais		Seite/Page 56	
2	00051520	36	6kt.Mutter	ST	Hex. Nut	PC Écrou à 6 pans	PCE M6-6 A2G	DIN 985	
3	00135120	41	Scheibe	ST	Washer	PC Washer	PCE 6,4-140HV-St A3G	DIN 9021	
4	01050640	1	Besenschürze	ST	Brush apron	PC Tablier de chariot	PCE		
5	00053030	14	6kt.Schraube	ST	Hexagon screw	PC Vis à 6 pans	PCE M6x25-8.8 A2G	DIN 933	
6	00246960	1	Leiste hinten	ST	Strip rear	PC Liteau arrière	PCE 71080/01		
7	01050650	1	Besenschürze hinten	ST	Brush apron, back	PC Tablier de chariot, derrière	PCE		
8	00247060	1	Leiste hinten	ST	Strip rear	PC Liteau arrière	PCE 70871		
9	00042830	2	Erdungskette	ST	Grounding chain	PC Chaîne de mise à terre	PCE 264		
10			Kehrspiegelverstellung kpl B		Broom adjustment B	Ajustage d' balai B		Seite/Page 60	
11			Besenschwinge rechts E		Broom rocker R.H. E	Bras du balai, à droite E		Seite/Page 64	
12	01152380	2	Vulkollan Platte	ST	Plate	PC Plaque	PCE		
13	01152570	2	Klemmblech 2	ST	Clamping plate 2	PC Tôle d' fixation 2	PCE		
14	00747160	14	Blechschrabe	ST	Tapping screw	PC Vis de tôle	PCE ST4,8x13-C-CU A2G	DIN 7981	
15	01152560	2	Klemmblech 1	ST	Clamping plate 1	PC Tôle d' fixation 1	PCE		
16	00903210	8	Rändelmutter	ST	Knurled nut	PC Écrou a molet	PCE P 1612012-M6 PA6		
17	01152550	2	Klemmblech	ST	Clamping plate	PC Tôle d' fixation	PCE		
18	01152280	2	Seitenschürze	ST	Side skirt	PC Tablier latéral	PCE		
19	01152630	1	Leitblech rechts, vollst.	ST	Folding plate R.H.	PC Tôle à droite	PCE		
20	01142870	6	Flachrundschrabe	ST	Round head screw	PC Vis à tête fraisée	PCE M6x20-8.8 A2G	Din 603	
21	00161820	2	Polster	ST	Cushion	PC Tampon	PCE		

Index: 97103014

53

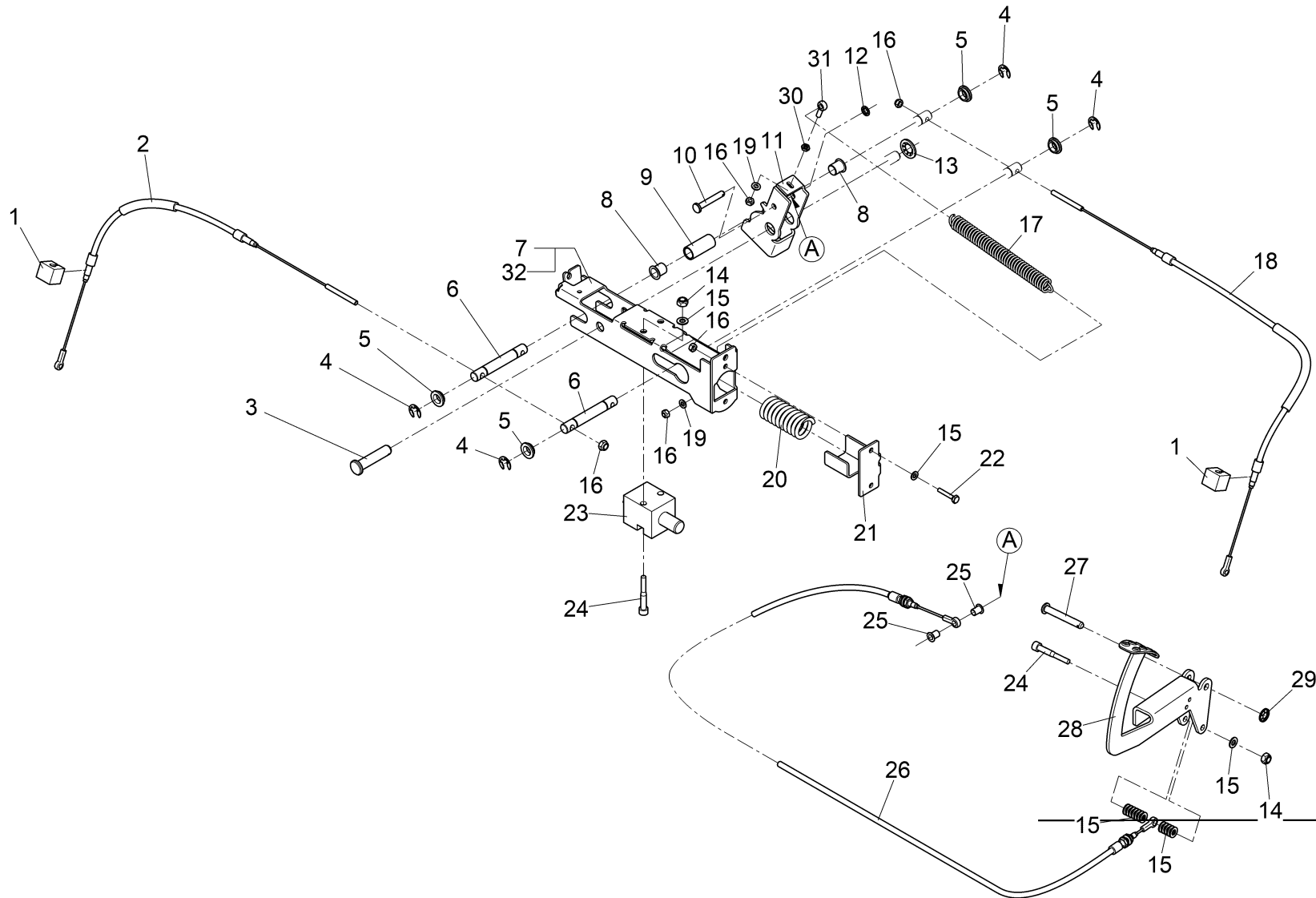
Hauptkehrgruppe B (E) / Main sweeper group B (E) / Groupe général de balayage B (E)



Hauptkehrgruppe B (E) / Main sweeper group B (E) / Groupe général de balayage B (E)

Pos.	Best. Nr. PN Ref.No.	Stc k. Qty. Qté.	Bezeichnung	Einheit	Description	Unit Designation	Abmessungen Unité Measurement Mesurage	DIN / ISO	Bemerkungen Remarks Remarques
22	99641300	1	Kehrwalze PES	ST	Main broom PES	PC Balais général PES	PCE		
23			Besenschwinge links		Broom rocker L.H.	Bras du balai, à gauche			Seite/Page 74
24			Klappschürzenbetätigung		Flap apron handling	Manœuvre d' tablier pliable			Seite/Page 78
25	01153570	2	Klemmblech	ST	Clamping plate	PC Tôle d' serrage	PCE		
26	01153750	4	Sicherungsaufkleber	ST	Decal	PC Autocollant	PCE		
27	01152620	1	Leitblech links, vollst.	ST	Folding plate L.H.	PC Tôle à gauche	PCE		
28	01058330	1	Keilriemenscheibe	ST	V-belt pulley	PC Rondelle de poulie en V	PCE		
29	00076410	1	Gewindestift	ST	Threaded pin	PC Goupille de fileté	PCE M8x16-45H	DIN 916	
30	00053350	3	6kt.Mutter	ST	Hex. Nut	PC Écrou à 6 pans	PCE M8-8 A2G	DIN 934	
31	00053090	3	6kt.Schraube	ST	Hexagon screw	PC Vis à 6 pans	PCE M8x20-8.8 A2G	DIN 933	
32	00740090	5	Sperrkantscheibe	ST	Detent edged washer	PC Detent edged washer	PCE SKM-8-8.8 dac		
33	00059080	1	Senkschraube	ST	Countersunk screw	PC Vis à tête fraisée	PCE M8x20-8.8 A2G	DIN 7991	
34	01058340	1	E-Motor	ST	E-motor	PC Moteur électrique	PCE		
35	01058650	8	Kohlebürste	ST	Carbon brush	PC Balai de charbon	PCE 10x20x22		
36	01059100	1	Bügel	ST	Handle	PC Étrier	PCE		
37	01133140	1	Temperaturschalter	ST	Temperature switch	PC	PCE 120°C		

Besenaushebung / Broom lifting / Relevage de balais



Besenaushebung / Broom lifting / Relevage de balais

Pos.	Best. Nr. PN Ref.No.	Stc k. Qty. Qté.	Bezeichnung	Einh eit	Description	Unit Designation	Abmessungen Unité Measurement Mesurage	DIN / ISO	Bemerkungen Remarks Remarques
1	00740570	2	Klotz	ST	Block	PC Bloc	PCE		
2	01152070	1	Bowdenzug	ST	Bowden cable	PC Câble Bowden	PCE		
3	00740540	1	Bolzen	ST	Bolt	PC Boulon	PCE B18h11x80 A2G	DIN 1444	
4	00059490	4	Sicherungsscheibe	ST	Thrust washer	PC Rondelle à fusible	PCE St. 15	DIN 6799	
5	01222830	6	Gleitlagerbuchse	ST	Slide bearing bush	PC Douille de palier lisse	PCE MFM-1824-08		
6	01154440	2	Bolzen	ST	Bolt	PC Boulon	PCE		
7	00492350	1	Winkel 70746/01	ST	angle	PC	PCE		bis ca.09-2020
8	00041410	2	Gleitlagerbuchse	ST	Slide bearing bush	PC Douille de palier lisse	PCE GFM-1820-22		
9	01154460	1	Buchse	ST	Bushing	PC Douille	PCE		
10	01056640	1	Bolzen	ST	Bolt	PC Boulon	PCE B10h11x65-St-A2G	DIN 1444	
11	01154450	1	Winkel	ST	Angle	PC Angle	PCE		
12	00852380	1	Sicherungsscheibe	ST	Thrust washer	PC Rondelle à fusible	PCE 10 verz.		
13	00872300	1	Sicherungsscheibe	ST	Thrust washer	PC Rondelle à fusible	PCE 18 verz.		
14	00051500	3	6kt.Mutter	ST	Hex. Nut	PC Écrou à 6 pans	PCE M10-6 A2G	DIN 985	
15	00053760	15	Scheibe	ST	Washer	PC Washer	PCE A10,5-140HV-St A2G	DIN 125	
16	00051510	7	6kt.Mutter	ST	Hex. Nut	PC Écrou à 6 pans	PCE M8-8 A2G	DIN 985	
17	00740300	1	Zugfeder	ST	Tension spring	PC Ressort de traction	PCE		
18	01152060	1	Bowdenzug	ST	Bowden cable	PC Câble Bowden	PCE		
19	00053750	5	Scheibe	ST	Washer	PC Washer	PCE A8,4-140HV-St A2G	DIN 125	
20	00740580	1	Druckfeder	ST	Pressure spring	PC Ressort à pression	PCE		
21	00740590	1	Winkel	ST	Angle	PC Angle	PCE 75422/01 (5x27=135)		
22	00133700	2	6kt.Schraube	ST	Hexagon screw	PC Vis à 6 pans	PCE M8x40-8.8 A2G	DIN 933	
23	00740260	1	Zylinder, kpl.	ST	Cylinder, cpl.	PC Cylindre, cpl.	PCE		

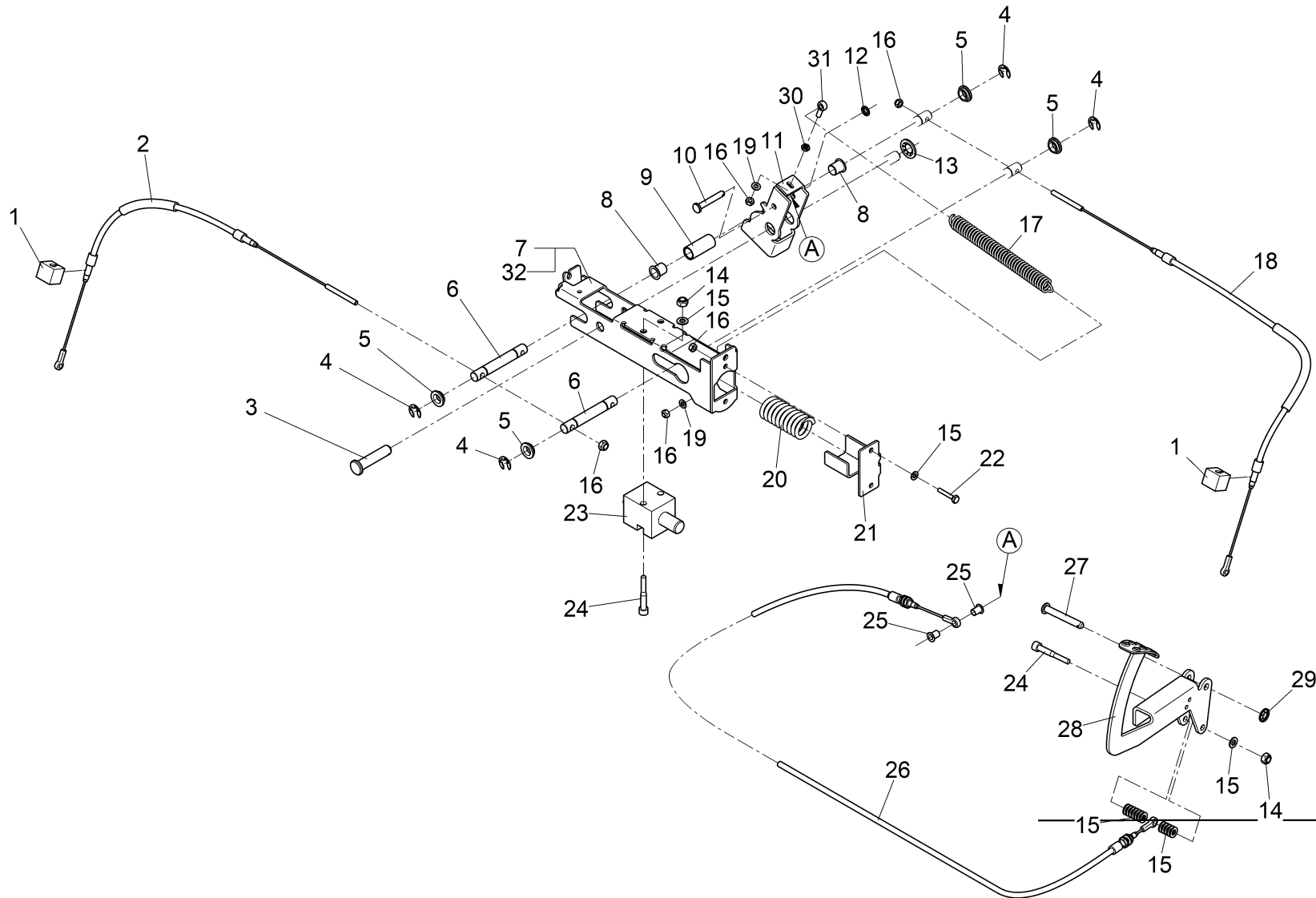
Index: 97108633

57

Diese Druckausgabe kann veraltete Daten enthalten! Bitte Stand beachten!

This printed edition may include data out of date! Mind the status, please!

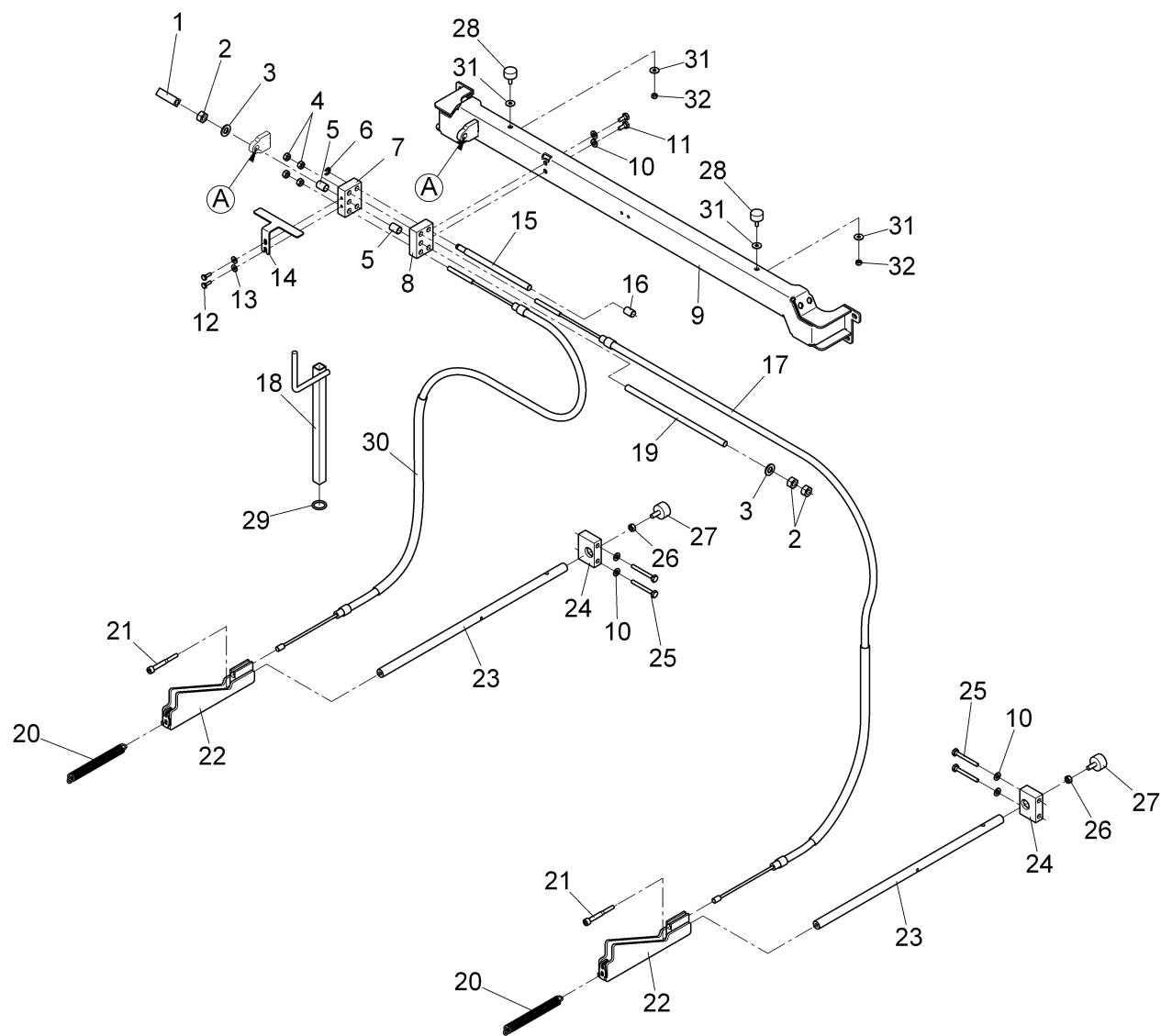
Besenaushebung / Broom lifting / Relevage de balais






















Besenaushebung / Broom lifting / Relevage de balais

Pos.	Best. Nr. PN Ref.No.	Stc k. Qty. Qté.	Bezeichnung	Einh eit	Description	Unit Designation	Abmessungen Unité Measurement Mesurage	DIN / ISO	Bemerkungen Remarks Remarques
24	00740270	3	Zylinderschraube	ST	Cylinder head screw	PC Vis de cylindre	PCE M10x70-8.8 A3G	DIN 912	
25	01078360	2	Gleitlagerbuchse	ST	Slide bearing bush	PC Douille de palier lisse	PCE GFM-1012-17		
26	01152050	1	Bowdenzug	ST	Bowden cable	PC Câble Bowden	PCE		
27	00879630	1	Bolzen	ST	Bolt	PC Boulon	PCE B12h11x85-St A3G	DIN 1444	
28	01153910	1	Pedal, vollst.	ST	Pedal	PC Pédale	PCE		
29	00706180	1	Sicherungsscheibe	ST	Thrust washer	PC Rondelle à fusible	PCE 12 verz.		
30	00046500	1	6kt.Mutter	ST	Hex. Nut	PC Écrou à 6 pans	PCE BM8-04 A2G	DIN 439	
31	01066700	1	Augenschraube	ST	Eye bolt	PC Boulon à oeillet	PCE BM8x30-4.6 A2G	DIN 444	
32	---	1	Ersatzteil auf Anfrage		Spare part on request	Pièce de rechange sur demande			92079656 Winkel; ab ca.10-2020

Kehrspiegelverstellung kpl B / Broom adjustment B / Ajustage d' balai B



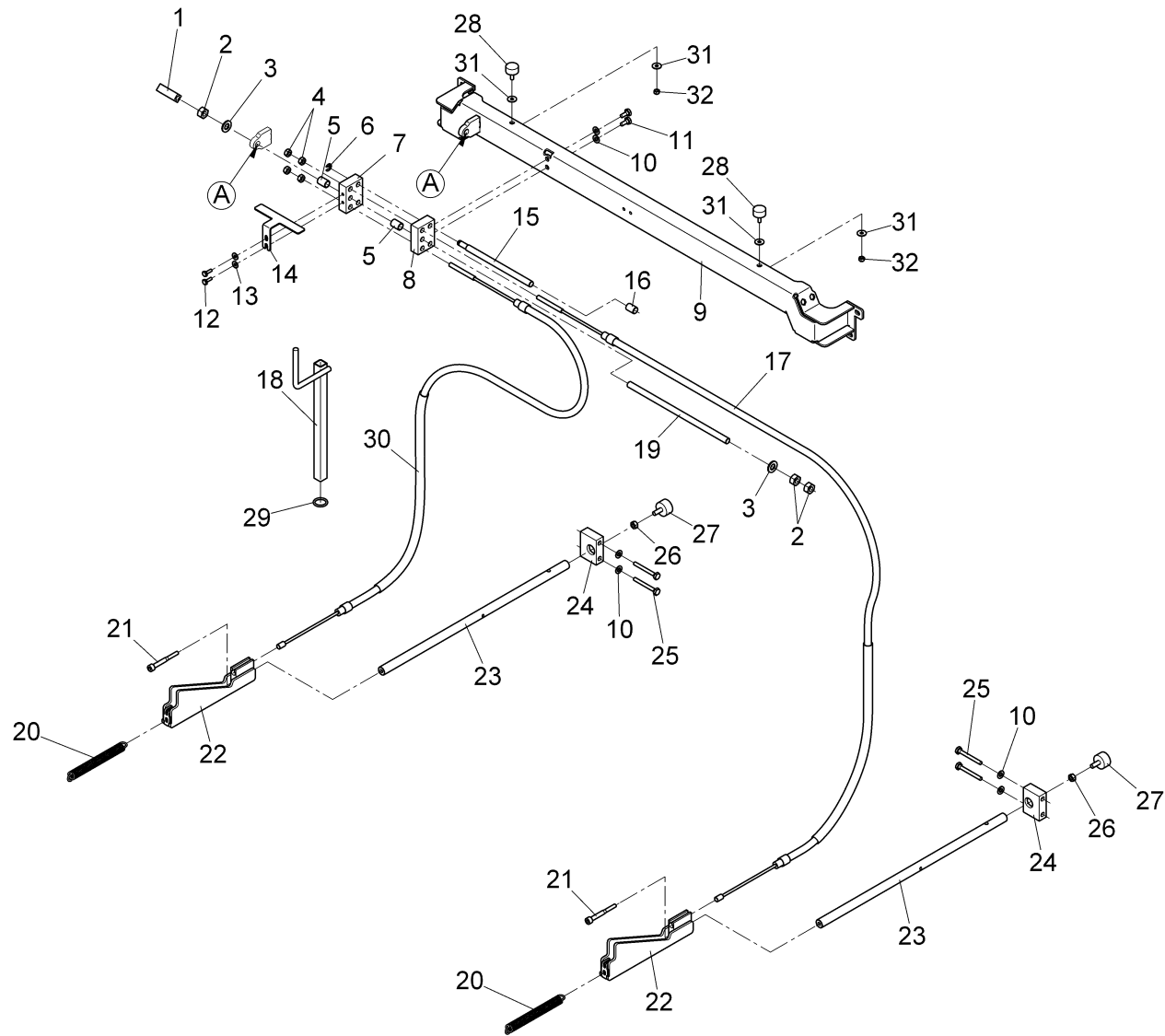
Kehrspiegelverstellung kpl B / Broom adjustment B / Ajustage d' balai B

Pos.	Best. Nr. PN Ref.No.	Stc k. Qty. Qté.	Bezeichnung	Einh eit	Description	Unit Designation	Abmessungen Unité Measurement Mesurage	DIN / ISO	Bemerkungen Remarks Remarques
1	 01155390	1	Vierkant	ST	square	PC carré	PCE		Achtung! Sollte die Kurbel älter als 03/2018 sein, bitte Pos.18 einmalig mitbestellen!
2	 00053370	3	6kt.Mutter	ST	Hex. Nut	PC Écrou à 6 pans	PCE M12-8 A3G	DIN 934	
3	 00053770	2	Scheibe	ST	Washer	PC Washer	PCE A13-140HV-St A2G	DIN 125	
4	 00053350	4	6kt.Mutter	ST	Hex. Nut	PC Écrou à 6 pans	PCE M8-8 A2G	DIN 934	
5	 01154220	2	Distanzhülse	ST	Distance sleeve	PC Cas de distance	PCE		
6	 00046280	2	Sicherungsscheibe	ST	Thrust washer	PC Rondelle à fusible	PCE 8 brün.	DIN 6799	
7	 01154230	1	Platte	ST	Plate	PC Plaque	PCE		
8	 01154240	1	Platte	ST	Plate	PC Plaque	PCE		
9	 03021060	1	Traverse	ST	cross beam	PC traverse	PCE		
10	 00740310	6	Sperrkantscheibe	ST	Washer	PC Rondelle	PCE SKS-8-dacrometisiert		
11	 00053080	2	6kt.Schraube	ST	Hexagon screw	PC Vis à 6 pans	PCE M8x16 8.8 A2G	DIN 933	
12	 00053010	2	6kt.Schraube	ST	Hex.bolt	PC Vis à 6 pans	PCE M6x16-8.8 A2G	DIN 933	
13	 00730940	2	Sperrkantscheibe	ST	Detent edged washer	PC Detent edged washer	PCE SKM-6-dacrometisiert		
14	 01153180	1	Zeiger	ST	indicator	PC indicateur	PCE		
15	 01154250	2	Führung	ST	Guide	PC Guidage	PCE		
16	 00054800	2	Gleitlagerbuchse	ST	Slide bearing bush	PC Douille de palier lisse	PCE GSM-12x14x20		
17	 01152040	1	Bowdenzug	ST	Bowden cable	PC Câble Bowden	PCE		
18	 01155400	1	Kurbel	ST	crank	PC bielle	PCE	Achtung! Bei Maschine älter als 03/2018 bitte einmalig Pos.1 mitbestellen!	
19	 01154260	1	Welle	ST	Shaft	PC Arbre	PCE		

Index: 97113476

61

Kehrspiegelverstellung kpl B / Broom adjustment B / Ajustage d' balai B



Kehrspiegelverstellung kpl B / Broom adjustment B / Ajustage d' balai B

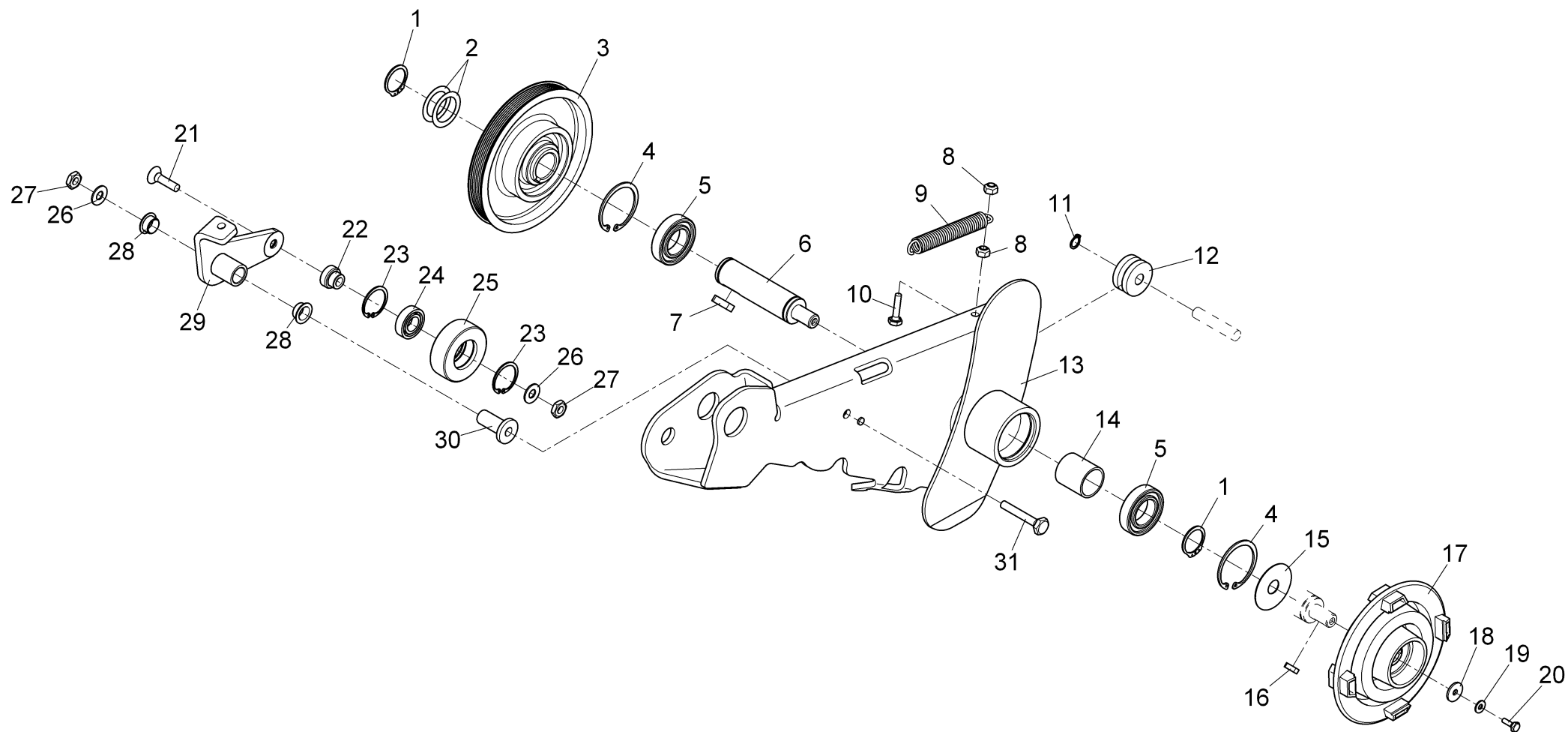
Pos.	Best. Nr. PN Ref.No.	Stc k. Qty. Qté.	Bezeichnung	Einh eit	Description	Unit Designation	Abmessungen Unité Measurement Mesurage	DIN / ISO	Bemerkungen Remarks Remarques
20	00522290	2	Zugfeder	ST	Tension spring	PC Ressort de traction	PCE		
21	00156680	2	Zylinderschraube	ST	Cylinder head screw	PC Vis de cylindre	PCE M8x70-8.8 A2G	DIN 912	
22	00492230	2	Platte	ST	Plate	PC Plaque	PCE		
23	00492220	2	Stange	ST	Rod	PC Barre	PCE		
24	00740320	2	Lager	ST	Bearing	PC Palier	PCE		
25	00027910	4	6kt.Schraube	ST	Hex.bolt	PC Vis à 6 pans	PCE M8x60-8.8 A2G	DIN 933	
26	00971400	2	6kt.Mutter	ST	Hex. Nut	PC Écrou à 6 pans	PCE M8-A4	DIN 934	
27	00538440	2	Puffer	ST	Buffer	PC Amortisseur	PCE Phönix 781073		
28	00121740	2	Anschlagpuffer	ST	Stop buffer	PC Armortisseur	PCE		
29	00078430	1	O-Ring ölbeständig	ST	O-ring oil resistant	PC Joint circulaire huile résistante	PCE 22x3,5 75 Shore		
30	01153610	1	Bowdenzug Nachführung E	ST	Bowden cable	PC Câble bowden	PCE		
31	00135120	4	Scheibe	ST	Washer	PC Washer	PCE 6,4-140HV-St A3G	DIN 9021	
32	00051520	2	6kt.Mutter	ST	Hex. Nut	PC Écrou à 6 pans	PCE M6-6 A2G	DIN 985	

Besenschwinge rechts E / Broom rocker R.H. E / Bras du balai, à droite E

Baugruppe Mounting group Groupe d'montage	Benennung	Description	Designation	Seite Page
97107981-1	Besenschwinge rechts E, Teil 1	Broom rocker E, part 1	Bras sd' balai, première partie	65
97107981-2	Besenschwinge rechts E, Teil 2	Broom rocker E, part 2	Bras sd' balai, deuxième partie	70



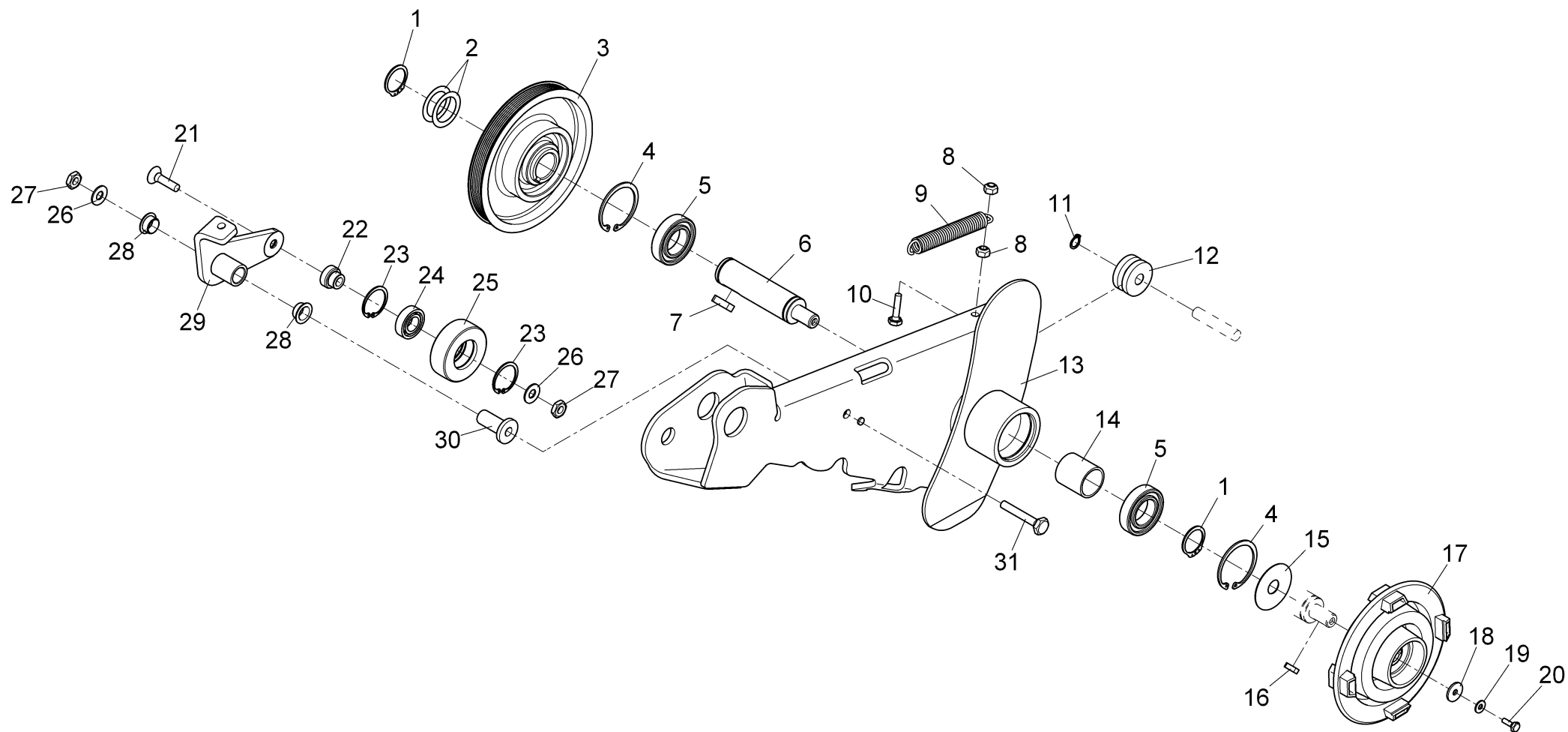
Besenschwinge rechts E, Teil 1 / Broom rocker E, part 1 / Bras sd' balai, première partie



Besenschwinge rechts E, Teil 1 / Broom rocker E, part 1 / Bras sd' balai, première partie

Pos.	Best. Nr. PN Ref.No.	Stc k. Qty. Qté.	Bezeichnung	Einh eit	Description	Unit Designation	Abmessungen Unité Measurement Mesurage	DIN / ISO	Bemerkungen Remarks Remarques
1	00054400	2	Sicherungsring	ST	Retaining ring	PC Circlip	PCE 30x1,5-phos.	DIN 471	
2	00155670	2	Pass-Scheibe	ST	Adjusting washer	PC Rondelle	PCE 30x42x0.5	DIN 988	
3	01058430	1	Keilriemenscheibe	ST	V-belt pulley	PC Rondelle de poulie en V	PCE		
4	00153110	2	Sicherungsring	ST	Retaining ring	PC Circlip	PCE 55x2 phos.	DIN 472	
5	00106500	2	Rillenkugellager	ST	Deep groove ball bearing	PC Roulement à billes rigides	PCE 6006-2RS	DIN 625	
6	01058990	1	Achse	ST		PC Essieu	PCE		
7	00045720	1	Passfeder	ST	Feather key	PC clavette	PCE A8x7x28 St50	DIN 6885	
8	00051510	2	6kt.Mutter	ST	Hex. Nut	PC Écrou à 6 pans	PCE M8-8 A2G	DIN 985	
9	00522300	1	Zugfeder	ST	Tension spring	PC Ressort de traction	PCE		
10	00053110	1	6kt.Schraube	ST	Hexagon screw	PC Vis à 6 pans	PCE M8x30-8.8 A2G	DIN 933	
11	00072440	1	Sicherungsring	ST	Circlip	PC Circlip	PCE 12x1-phos.	DIN 471	
12	00740930	1	Rolle	ST	Roller	PC Bobine	PCE		
13	01154060	1	Besenschwinge rechts E, vollst.	ST	Broom rocker R.H.	PC Bras du balai à droite	PCE		
14	00925650	1	Buchse	ST	Bushing	PC Douille	PCE		
15	01154760	1	Dichtscheibe	ST	Sealing disc	PC Rondelle d'étanchéité	PCE		
16	00022430	1	Passfeder	ST	Feather key	PC clavette	PCE A5x5x18 St50	DIN 6885	
17	00492540	1	Mitnehmer	ST	driver	PC entraîneur	PCE		
18	00153200	1	Scheibe	ST	Washer	PC Rondelle	PCE R6,6-100HV A3E	DIN 440	
19	00730940	1	Sperrkantscheibe	ST	Detent edged washer	PC Detent edged washer	PCE SKM-6-dacrometisiert		
20	00053010	1	6kt.Schraube	ST	Hex.bolt	PC Vis à 6 pans	PCE M6x16-8.8 A2G	DIN 933	
21	00072930	1	Senkschraube	ST	Countersunk screw	PC Vis à tête fraisée	PCE M10x35-8.8	DIN 7991	

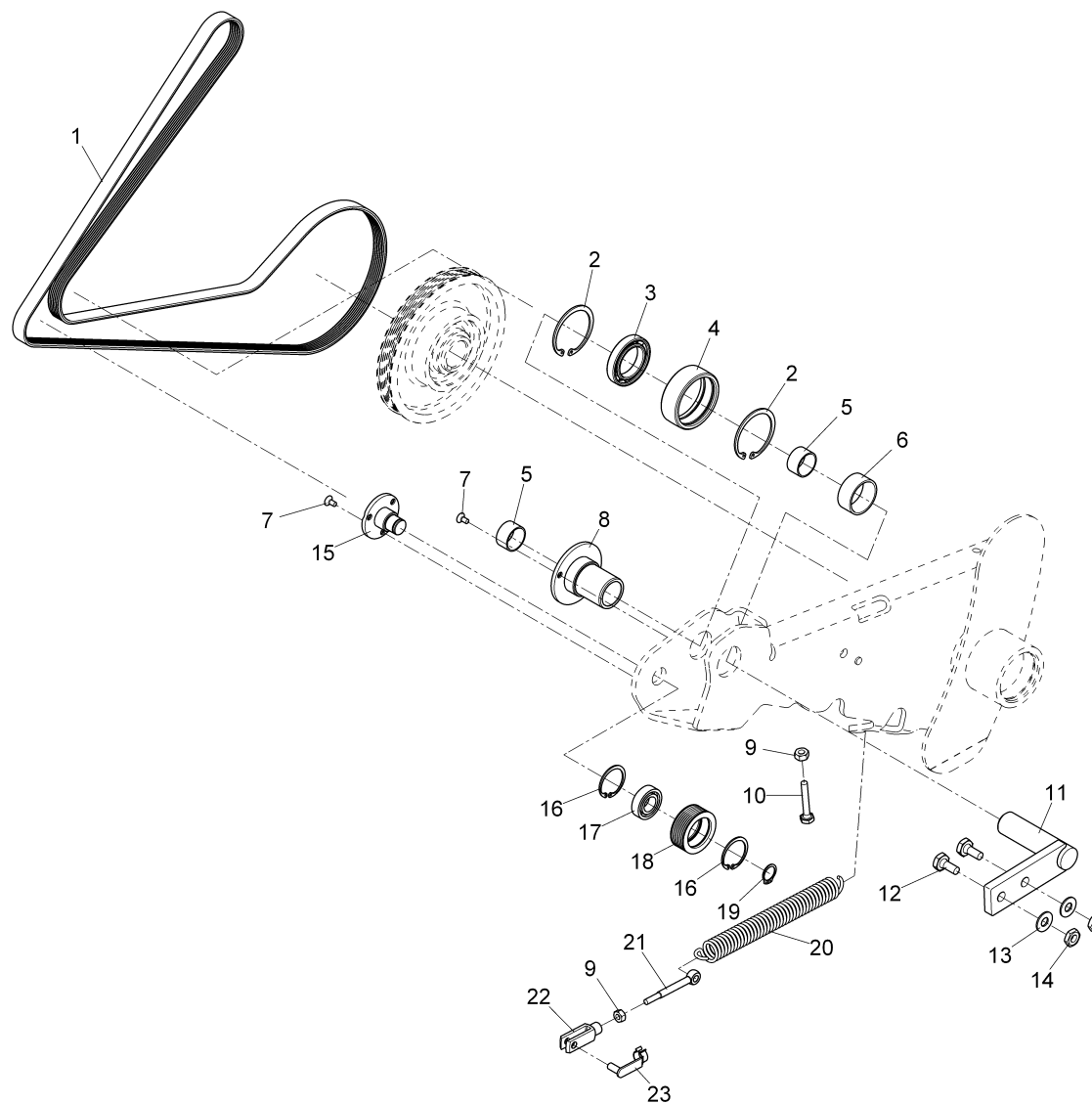
Besenschwinge rechts E, Teil 1 / Broom rocker E, part 1 / Bras sd' balai, première partie



Besenschwinge rechts E, Teil 1 / Broom rocker E, part 1 / Bras sd' balai, première partie

Pos.	Best. Nr. PN Ref.No.	Stc k. Qty. Qté.	Bezeichnung	Einh eit	Description	Unit Designation	Abmessungen Unité Measurement Mesurage	DIN / ISO	Bemerkungen Remarks Remarques
22	01059000	1	Lagerrohr	ST	Bearing tube	PC Tube de palier	PCE		
23	00101660	2	Sicherungsring	ST	Retaining ring	PC Circlip	PCE 35x1,5 phos.	DIN 472	
24	00106300	1	Rillenkugellager	ST	Deep groove ball bearing	PC Roulement à billes rigides	PCE 6003-2RSH	DIN 625	
25	01059010	1	Spannrolle	ST	Idler pulley	PC Tendeur de courroie	PCE		
26	00740290	2	Sperrkantscheibe	ST	Detent edged washer	PC Detent edged washer	PCE SKM-10		
27	00074710	2	6kt.Mutter	ST	Hex. Nut	PC Écrou à 6 pans	PCE BM10-04 A2G	DIN 439	
28	01055290	2	Gleitlagerbuchse	ST	Slide bearing bush	PC Douille de palier lisse	PCE GFM-1618-09		
29	01059060	1	Hebel	ST	Lever	PC Levier	PCE		
30	01059030	1	Lagerrohr	ST	Bearing tube	PC Tube de palier	PCE		
31	00107100	1	6kt.Schraube	ST	Hex.bolt	PC Vis à 6 pans	PCE M10x55-8.8 A3G	DIN 933	

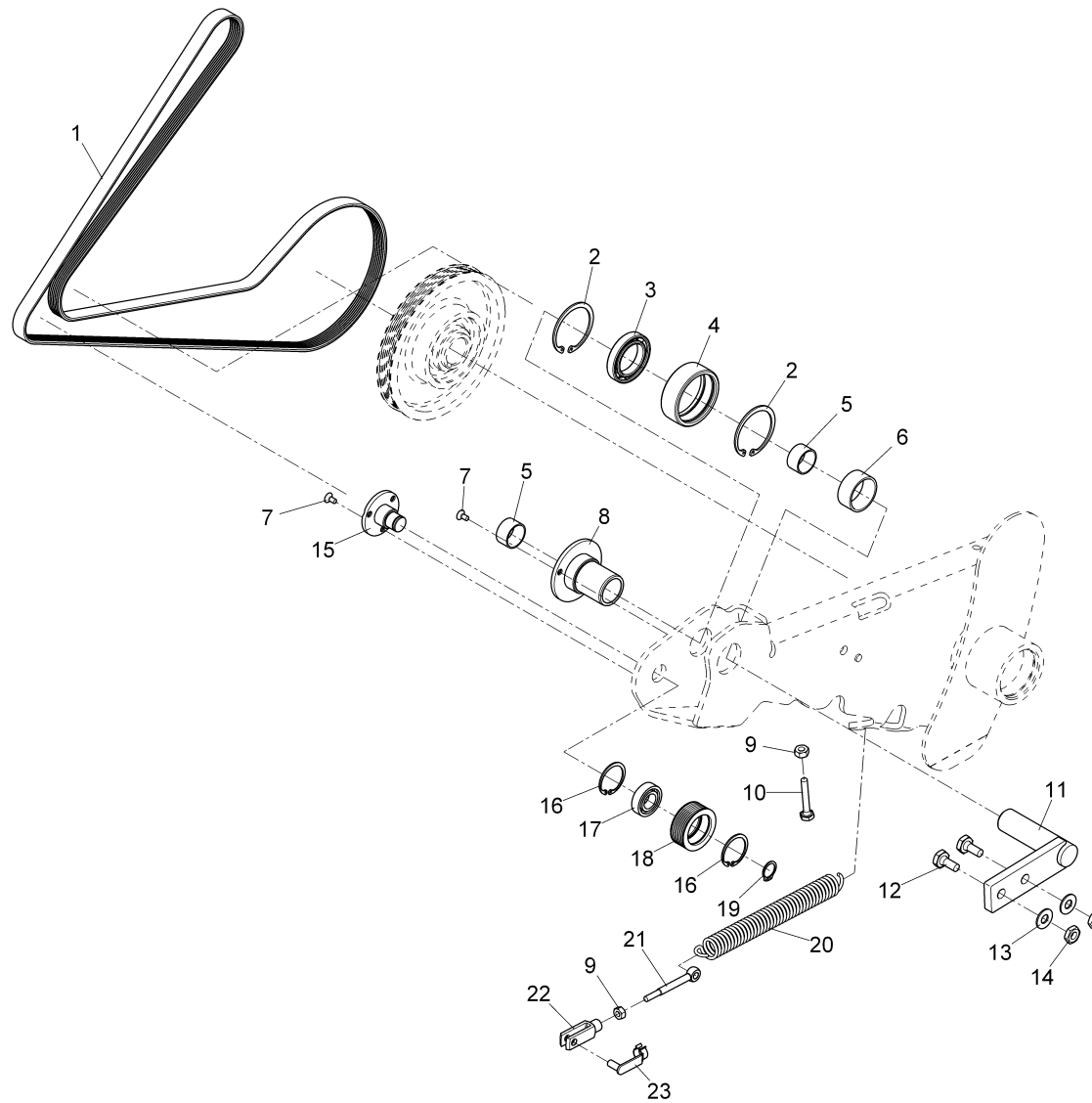
Besenschwinge rechts E, Teil 2 / Broom rocker E, part 2 / Bras sd' balai, deuxième partie




Besenschwinge rechts E, Teil 2 / Broom rocker E, part 2 / Bras sd' balai, deuxième partie

Pos.	Best. Nr. PN Ref.No.	Stc k. Qty. Qté.	Bezeichnung	Einh eit	Description	Unit Designation	Abmessungen Unité Measurement Mesurage	DIN / ISO	Bemerkungen Remarks Remarques
1	01058450	1	Conti-V-Multirip	ST	V-belt	PC Courroie	PCE 7PJ 2019		
2	00153110	2	Sicherungsring	ST	Retaining ring	PC Circlip	PCE 55x2 phos.	DIN 472	
3	01059050	1	Rillenkugellager	ST	Deep groove ball bearing	PC Roulement à billes rigides	PCE 61907-2RS	DIN 625	
4	01059040	1	Spannrolle	ST	Idler pulley	PC Tendeur de courroie	PCE		
5	00107200	2	DU-Trockenbuchse	ST	DU-Drying socket	PC DU-Douille sèche	PCE 25x28x15		
6	01059020	1	Buchse	ST	Bushing	PC Douille	PCE		
7	00555510	5	Senkschraube	ST	Countersunk screw	PC Vis à tête fraisée	PCE M6x10-4.8-H A2G	DIN 965	
8	01059070	1	Lagerrohr	ST	Bearing tube	PC Tube de palier	PCE		
9	00053350	2	6kt.Mutter	ST	Hex. Nut	PC Écrou à 6 pans	PCE M8-8 A2G	DIN 934	
10	00053260	1	6kt.Schraube	ST	Hex.bolt	PC Vis à 6 pans	PCE M8x50-8.8 A2G	DIN 933	
11	01154780	1	Steckbolzen	ST	Bolt	PC Boulon	PCE		
12	00021130	2	6kt.Schraube	ST	Hex.bolt	PC Vis à 6 pans	PCE M10x20-8.8 A3G	DIN 933	
13	00740290	2	Sperrkantscheibe	ST	Detent edged washer	PC Detent edged washer	PCE SKM-10		
14	00074710	2	6kt.Mutter	ST	Hex. Nut	PC Écrou à 6 pans	PCE BM10-04 A2G	DIN 439	
15	01059080	1	Lagerzapfen	ST	Bearing neck	PC Robinet de palier	PCE		
16	00101660	2	Sicherungsring	ST	Retaining ring	PC Circlip	PCE 35x1,5 phos.	DIN 472	
17	00106300	1	Rillenkugellager	ST	Deep groove ball bearing	PC Roulement à billes rigides	PCE 6003-2RSH	DIN 625	
18	01058440	1	Umlenkrolle	ST	Deflection pulley	PC Poulie de renvoi	PCE		
19	00022230	1	Sicherungsring	ST	Retaining ring	PC Circlip	PCE 17x1-phos.	DIN 471	
20	00856060	1	Zugfeder	ST	Tension spring	PC Ressort de traction	PCE		
21	01059090	1	Augenschraube	ST	Eye bolt	PC Boulon à oeillet	PCE BM8x80-4.6 A3G	DIN 444	
22	00027110	1	Gabelkopf	ST	Swivel head	PC Chape	PCE G8x32 A2G	DIN 71752	

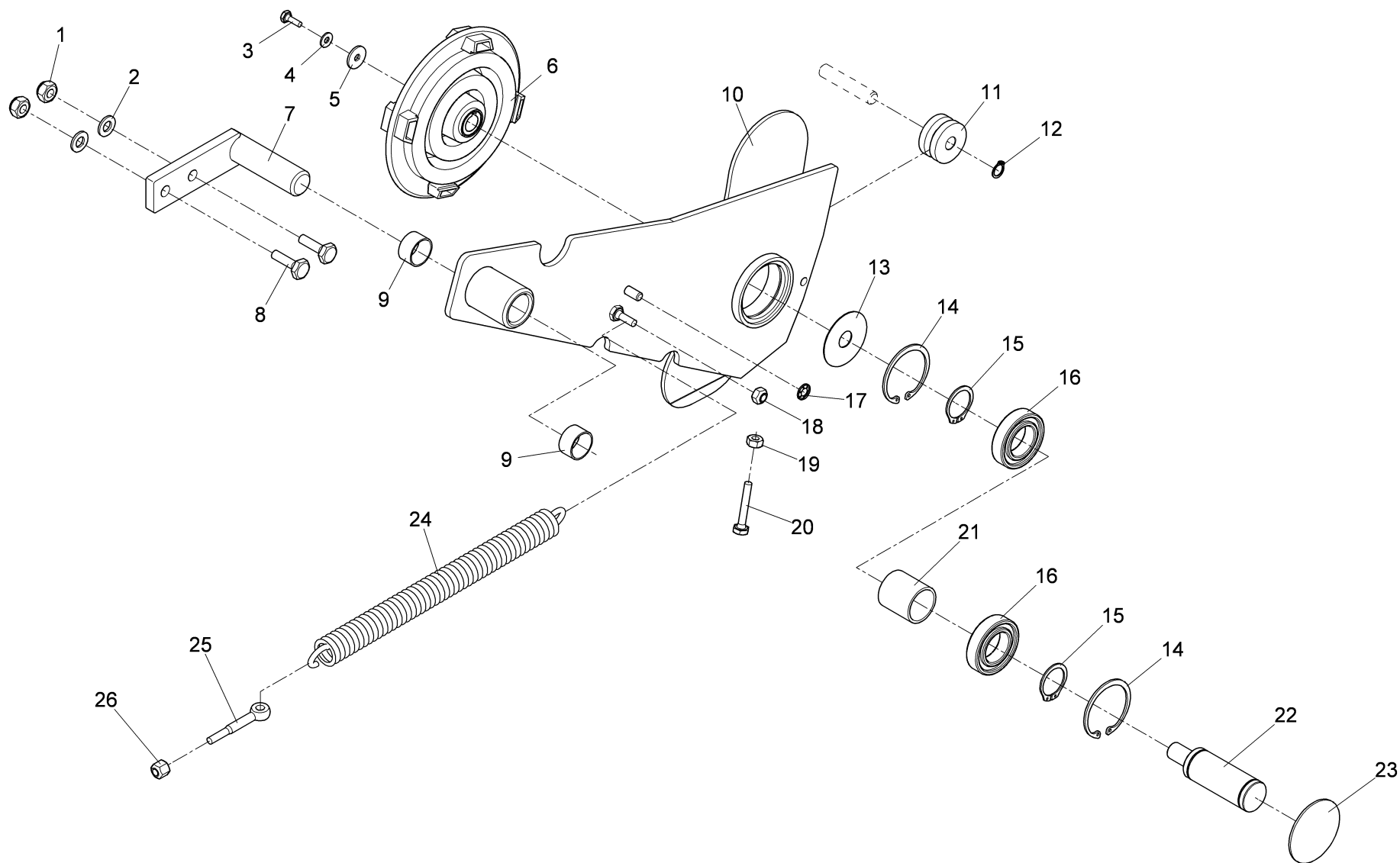
Besenschwinge rechts E, Teil 2 / Broom rocker E, part 2 / Bras sd' balai, deuxième partie



Besenschwinge rechts E, Teil 2 / Broom rocker E, part 2 / Bras sd' balai, deuxième partie

Pos.	Best. Nr. PN Ref.No.	Stc k. Qty. Qté.	Bezeichnung	Einh eit	Description	Unit Designation	Abmessungen Unité Measurement Mesurage	DIN / ISO	Bemerkungen Remarks Remarques
23	 00706030	1	ES-Bolzen	ST Bolt		PC Boulon	PCE 8x32 ESN 01 A2G		

Besenschwinge links / Broom rocker L.H. / Bras du balai, à gauche



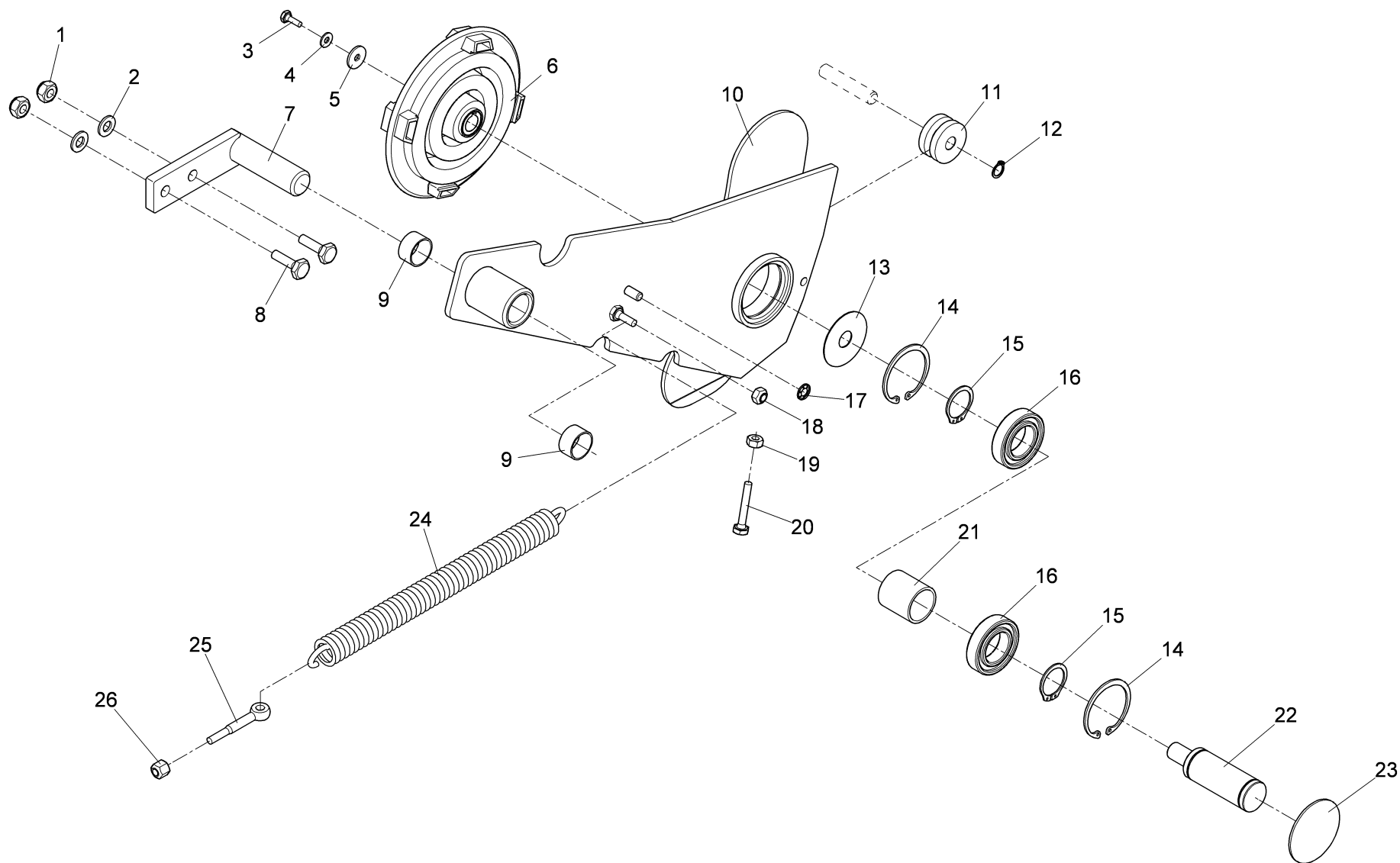
Besenschwinge links / Broom rocker L.H. / Bras du balai, à gauche

Pos.	Best. Nr. PN Ref.No.	Stc k. Qty. Qté.	Bezeichnung	Einh eit	Description	Unit Designation	Abmessungen Unité Measurement Mesurage	DIN / ISO	Bemerkungen Remarks Remarques
1	00051500	2	6kt.Mutter	ST	Hex. Nut	PC Écrou à 6 pans	PCE M10-6 A2G	DIN 985	
2	00053760	2	Scheibe	ST	Washer	PC Washer	PCE A10,5-140HV-St A2G	DIN 125	
3	00053010	1	6kt.Schraube	ST	Hex.bolt	PC Vis à 6 pans	PCE M6x16-8.8 A2G	DIN 933	
4	00730940	1	Sperrkantscheibe	ST	Detent edged washer	PC Detent edged washer	PCE SKM-6-dacrometisiert		
5	00153200	1	Scheibe	ST	Washer	PC Rondelle	PCE R6,6-100HV A3E	DIN 440	
6	00492540	1	Mitnehmer	ST	driver	PC entraîneur	PCE		
7	01154780	1	Steckbolzen	ST	Bolt	PC Boulon	PCE		
8	00053160	2	6kt.Schraube	ST	Hexagon screw	PC Vis à 6 pans	PCE M10x30-8.8 A3G	DIN 933	
9	00107200	2	DU-Trockenbuchse	ST	DU-Drying socket	PC DU-Douille sèche	PCE 25x28x15		
10	01155050	1	Besenschwinge links	ST	broom rocker L.H.	PC bras du balai à gauche	PCE		
11	00740930	1	Rolle	ST	Roller	PC Bobine	PCE		
12	00072440	1	Sicherungsring	ST	Circlip	PC Circlip	PCE 12x1-phos.	DIN 471	
13	01154760	1	Dichtscheibe	ST	Sealing disc	PC Rondelle d'étanchéité	PCE		
14	00153110	2	Sicherungsring	ST	Retaining ring	PC Circlip	PCE 55x2 phos.	DIN 472	
15	00054400	2	Sicherungsring	ST	Retaining ring	PC Circlip	PCE 30x1,5-phos.	DIN 471	
16	00106500	2	Rillenkugellager	ST	Deep groove ball bearing	PC Roulement à billes rigides	PCE 6006-2RS	DIN 625	
17	00854420	1	Sicherungsscheibe	ST	Thrust washer	PC Rondelle à fusible	PCE 8 verz.		
18	00051510	1	6kt.Mutter	ST	Hex. Nut	PC Écrou à 6 pans	PCE M8-8 A2G	DIN 985	
19	00053350	2	6kt.Mutter	ST	Hex. Nut	PC Écrou à 6 pans	PCE M8-8 A2G	DIN 934	
20	00053260	1	6kt.Schraube	ST	Hex.bolt	PC Vis à 6 pans	PCE M8x50-8.8 A2G	DIN 933	
21	00925650	1	Buchse	ST	Bushing	PC Douille	PCE		
22	01050140	1	Achse	ST	Axle	PC Essieu	PCE		

Index: 97107999

75

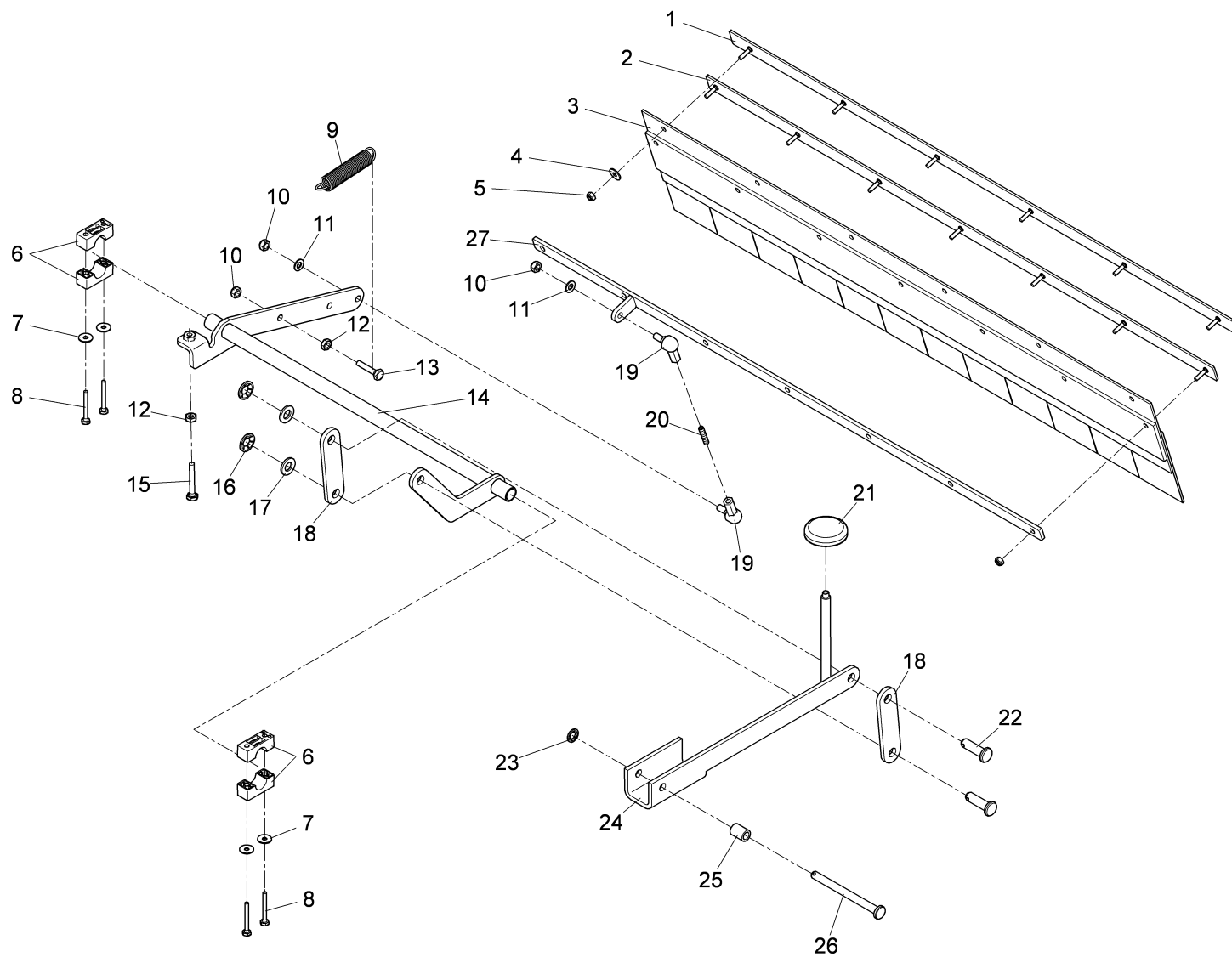
Besenschwinge links / Broom rocker L.H. / Bras du balai, à gauche



Besenschwinge links / Broom rocker L.H. / Bras du balai, à gauche

Pos.	Best. Nr. PN Ref.No.	Stc k. Qty. Qté.	Bezeichnung	Einh eit	Description	Unit Designation	Abmessungen Unité Measurement Mesurage	DIN / ISO	Bemerkungen Remarks Remarques
23	00740950	1	Verschluss-Scheibe	ST	Sealing washer	PC Rondelle de fermeture	PCE 63-St-A3G	DIN 470	
24	00740940	1	Zugfeder	ST	Tension spring	PC Ressort de traction	PCE		
25	00855570	1	Augenschraube	ST	Eye bolt	PC Boulon à oeillet	PCE LBM8x65-4.6 A2G	DIN 444	
26	01058970	1	6kt.Mutter	ST	Hex. Nut	PC Écrou à 6 pans	PCE BM8-8 A3G	DIN 6330	

Klappschürzenbetätigung / Flap apron handling / Manoeuvre d' tablier pliable



Klappschürzenbetätigung / Flap apron handling / Manoeuvre d' tablier pliable

Pos.	Best. Nr. PN Ref.No.	Stk k. Qty. Qté.	Bezeichnung	Einh eit	Description	Unit Designation	Abmessungen Unité Measurement Mesurage	DIN / ISO	Bemerkungen Remarks Remarques
1	01152030	1	Bolzenleiste, vollst.	ST	Bolt strip	PC Bord à boulon	PCE		
2	01154750	1	Blech, vollst.	ST	Sheet metal	PC Tôle	PCE		
3	01152540	1	Klappschürze, vollst.	ST	Apron	PC Tablier pliable	PCE		
4	00135120	6	Scheibe	ST	Washer	PC Washer	PCE 6,4-140HV-St A3G	DIN 9021	
5	00051520	6	6kt.Mutter	ST	Hex. Nut	PC Écrou à 6 pans	PCE M6-6 A2G	DIN 985	
6	01271360	4	Lagerschale	ST	Bearing seat	PC Bac étanchéité	PCE		
7	01160920	4	Sperrkantscheibe	ST	Detent edged washer	PC Detent edged washer	PCE SKB-6-dacrometisiert		
8	00535110	4	6kt.Schraube	ST	Hex.bolt	PC Vis à 6 pans	PCE M6x45-8.8 A2G	DIN 933	
9	01179250	1	Zugfeder	ST	Tension spring	PC Ressort à tension	PCE		
10	00051510	4	6kt.Mutter	ST	Hex. Nut	PC Écrou à 6 pans	PCE M8-8 A2G	DIN 985	
11	00053750	2	Scheibe	ST	Washer	PC Washer	PCE A8,4-140HV-St A2G	DIN 125	
12	00053350	3	6kt.Mutter	ST	Hex. Nut	PC Écrou à 6 pans	PCE M8-8 A2G	DIN 934	
13	00054690	2	6kt.Schraube	ST	Hexagon screw	PC Vis à 6 pans	PCE M8x35-8.8 A2G	DIN 933	
14	01154960	1	Rohr	ST	Pipe	PC Tuyau	PCE		
15	00053260	1	6kt.Schraube	ST	Hex.bolt	PC Vis à 6 pans	PCE M8x50-8.8 A2G	DIN 933	
16	00706180	2	Sicherungsscheibe	ST	Thrust washer	PC Rondelle à fusible	PCE 12 verz.		
17	00053770	2	Scheibe	ST	Washer	PC Washer	PCE A13-140HV-St A2G	DIN 125	
18	03001450	2	Lasche	ST	Bracket	PC Eclisse	PCE		
19	01154320	2	Winkelgelenk	ST	Hinged joint	PC Joint angulaire	PCE WGRM-08 LC MS		
20	01112000	1	Gewindestift	ST	Threaded pin	PC Goupille de fileté	PCE M8x30-45H-A2B	ISO 4026	
21	01070210	1	Scheibe	ST	Washer	PC Rondelle	PCE		
22	00901430	2	Bolzen	ST	Bolt	PC Boulon	PCE B12h11x40-St A3G	DIN 1444	
23	00852380	1	Sicherungsscheibe	ST	Thrust washer	PC Rondelle à fusible	PCE 10 verz.		

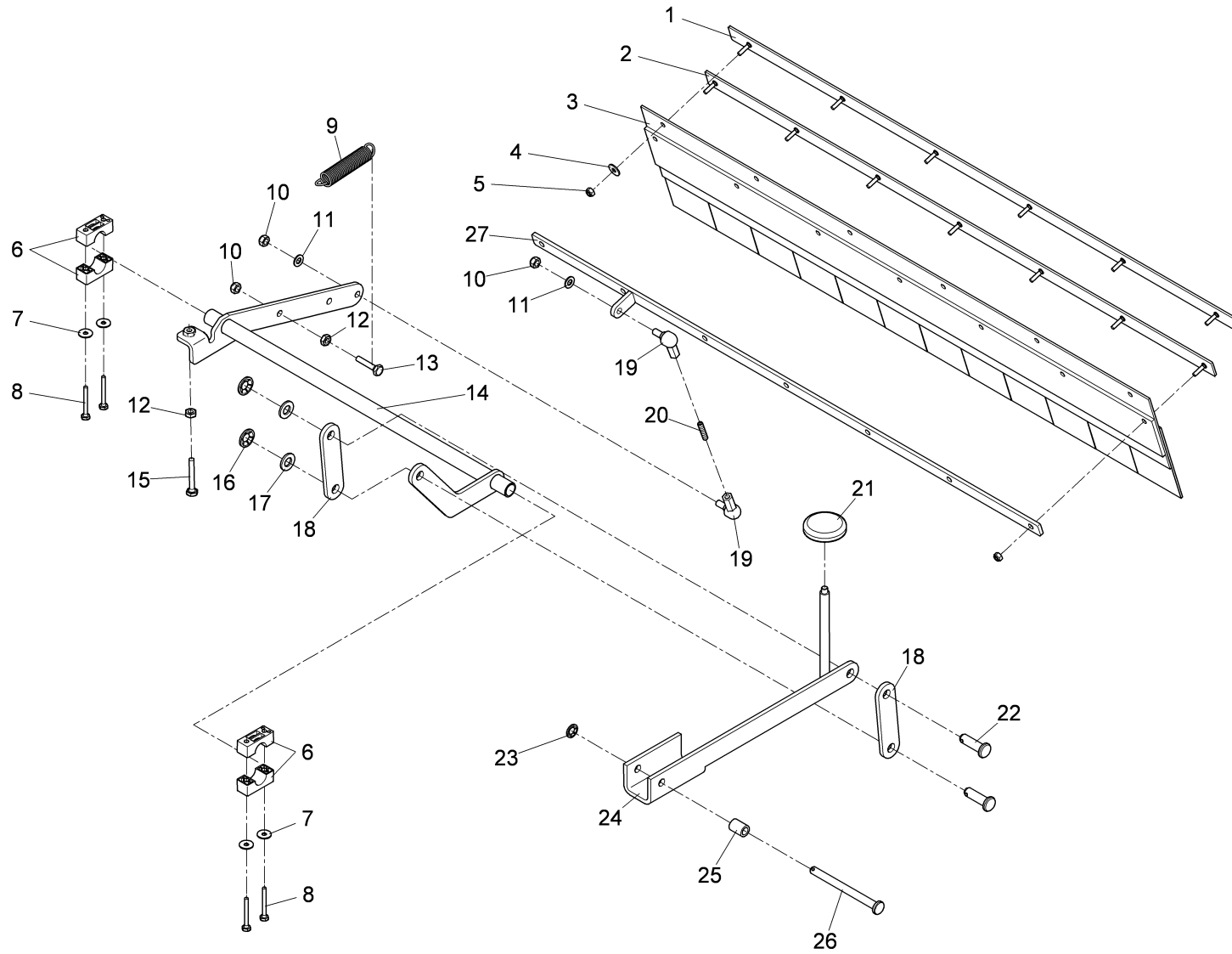
Index: 97108401

79

Diese Druckausgabe kann veraltete Daten enthalten! Bitte Stand beachten!

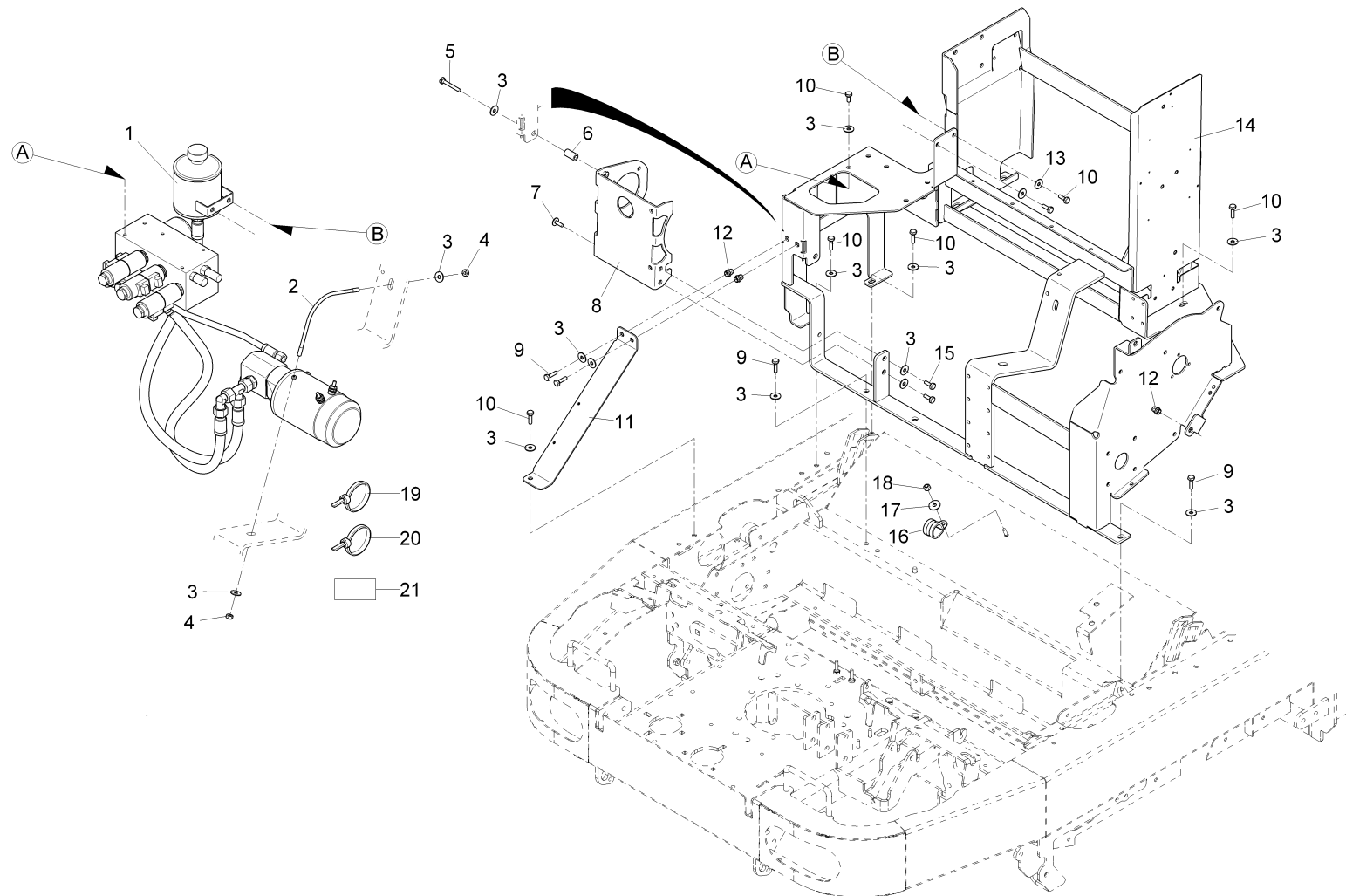
This printed edition may include data out of date! Mind the status, please!

Klappschürzenbetätigung / Flap apron handling / Manoeuvre d' tablier pliable



Klappschürzenbetätigung / Flap apron handling / Manoeuvre d' tablier pliable

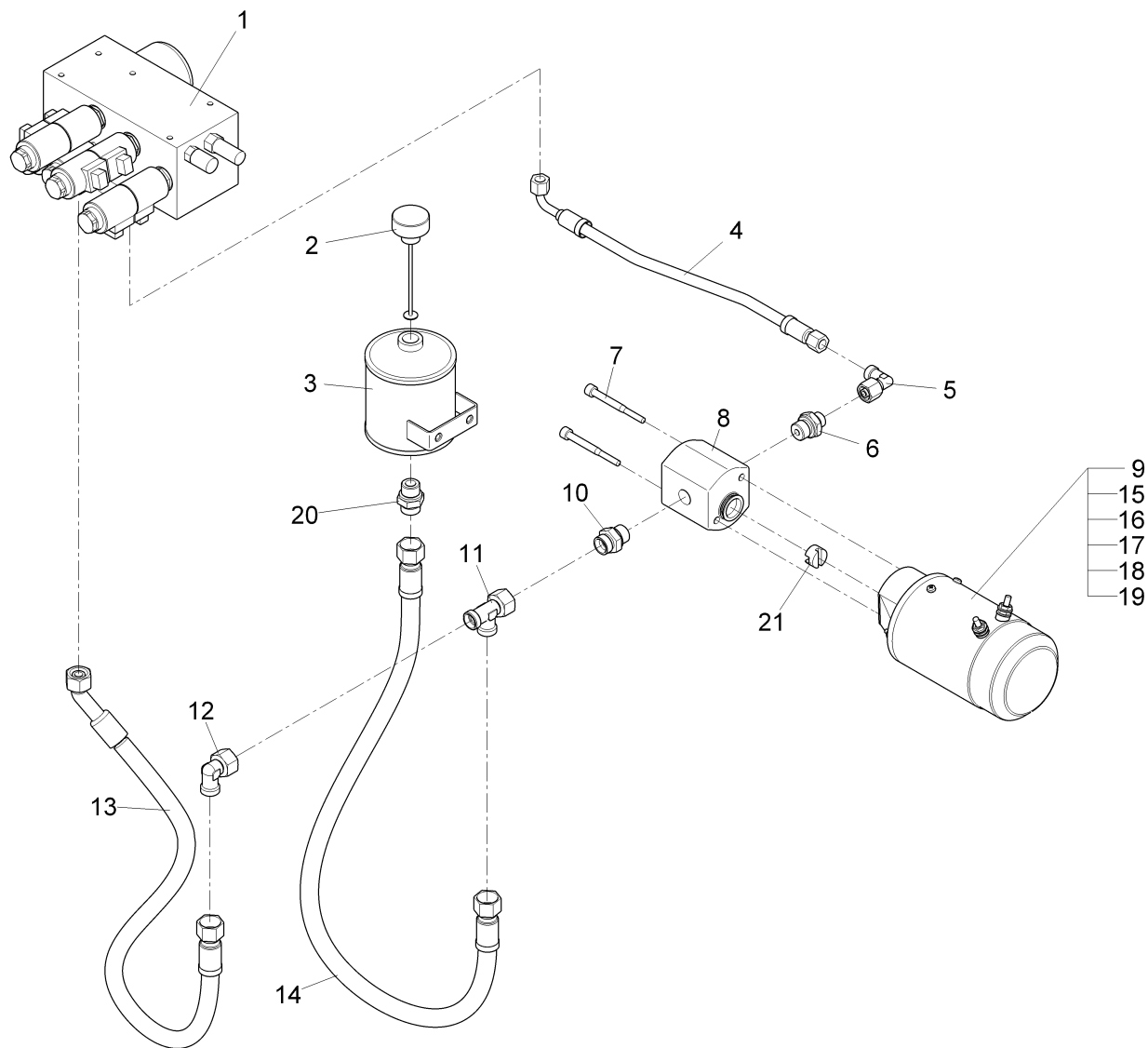
Pos.	Best. Nr. PN Ref.No.	Stc k. Qty. Qté.	Bezeichnung	Einh eit	Description	Unit Designation	Abmessungen Unité Measurement Mesurage	DIN / ISO	Bemerkungen Remarks Remarques
24	01055610	1	Pedal	ST	Pedal	PC Pédale	PCE		
25	00139530	1	Rohr	ST	Pipe	PC Tube	PCE		
26	00055190	1	Bolzen	ST	Bolt	PC Boulon	PCE B10h11x120-St A3G	DIN 1444	
27	01152530	1	Klappleiste, vollst.	ST	Strip	PC Bord	PCE		



















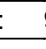
Hydraulik B (E) / Hydraulics B (E) / Hydraulique B (E)
(2011-04-01 ->)

Pos.	Best. Nr. PN Ref.No.	Stc k. Qty. Qté.	Bezeichnung	Einh eit	Description	Unit Designation	Abmessungen Unité Measurement Mesurage	DIN / ISO	Bemerkungen Remarks Remarques
1			Hydraulikaggregat		Hydraulic unit	Unité d' hydraulique		Seite/Page	84
2	01058880	1	Bügel	ST	Handle	PC Étrier	PCE		
3	00740080	21	Sperrkantscheibe	ST	Washer	PC Rondelle	PCE SKB-8-dacrometisiert		
4	00053350	2	6kt.Mutter	ST	Hex. Nut	PC Écrou à 6 pans	PCE M8-8 A2G	DIN 934	
5	00053260	1	6kt.Schraube	ST	Hex.bolt	PC Vis à 6 pans	PCE M8x50-8.8 A2G	DIN 933	
6	03001630	1	Buchse	ST	Bushing	PC Douille	PCE		
7	01000670	1	Linsenflanschschr.m .l-6kt.	ST	Lens flange screw	PC Vis à tête bombée	PCE M8x20-10.9 A2G		
8	03001620	1	Motorträger, vollst.	ST	Support motor	PC Support moteur	PCE		
9	00053100	4	6kt.Schraube	ST	Hexagon screw	PC Vis à 6 pans	PCE M8x25-8.8 A2G	DIN 933	
10	00053080	13	6kt.Schraube	ST	Hexagon screw	PC Vis à 6 pans	PCE M8x16 8.8 A2G	DIN 933	
11	01058890	1	Riemenschutz	ST	Belt guard	PC Protection de courroie	PCE		
12	01111990	4	Nietmutter	ST	Nut	PC Écrou à rivet	PCE M8 Senkk. Sechsk.4-6 St-A3G		
13	00740090	2	Sperrkantscheibe	ST	Detent edged washer	PC Detent edged washer	PCE SKM-8-8.8 dac		
14	---	1	Ersatzteil auf Anfrage		Spare part on request	Pièce de rechange sur demande			96132766 Hydraulikträger
15	00053090	3	6kt.Schraube	ST	Hexagon screw	PC Vis à 6 pans	PCE M8x20-8.8 A2G	DIN 933	
16	00970200	1	Rohrschelle	ST	Tube clamp	PC Collier de tube	PCE RSGU1.28/20W1		
17	00042900	1	Scheibe	ST	Washer	PC Washer	PCE 8,4-140HV-St A3G	DIN 9021	
18	00051510	1	6kt.Mutter	ST	Hex. Nut	PC Écrou à 6 pans	PCE M8-8 A2G	DIN 985	
19	00121150	10	Kabelbinder	ST	Cable tie	PC Cravatte de câble	PCE T25L 2, 8x240-PA66-natur		
20	00967760	10	Kabelbinder	ST	Cable tie	PC Cravatte de câble	PCE 4,8x360		
21			Hydraulikplan		Hydraulic diagram	Plan hydraulique		Seite/Page	90

Hydraulikaggregat / Hydraulic unit / Unité d'hydraulique



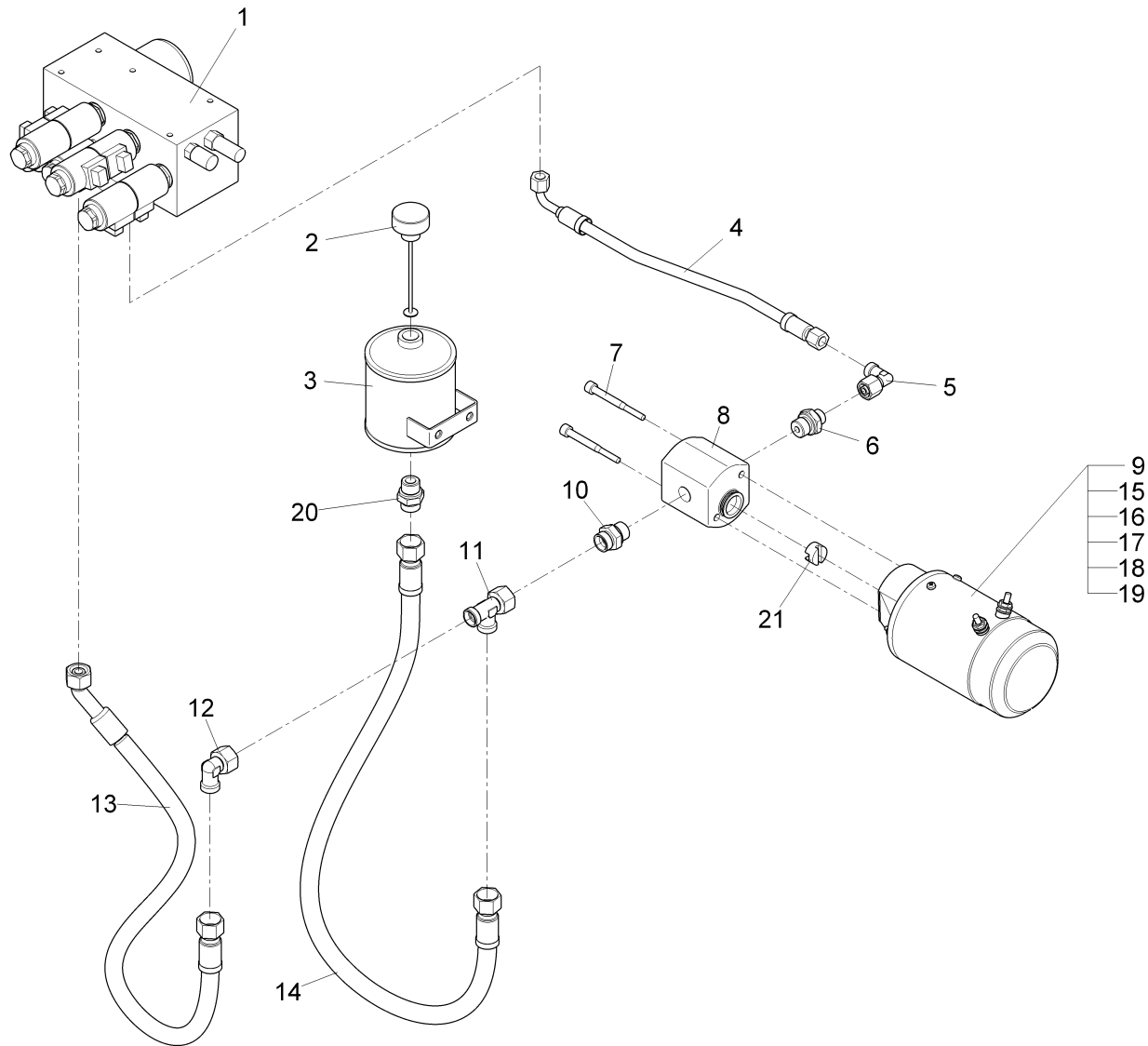
Hydraulikaggregat / Hydraulic unit / Unité d'hydraulique

Pos.	Best. Nr. PN Ref.No.	Stk k. Qty. Qté.	Bezeichnung	Einh eit	Description	Unit Designation	Abmessungen Unité Measurement Mesurage	DIN / ISO	Bemerkungen Remarks Remarques
1	 01154850	1	Ventilblock	ST	Valve block	PC Bloc de command'hydraulique	PCE		Seite/Page 88
2	 01058370	1	Deckel mit Peilstab incl.Ent-/Belüftung	ST	Cover	PC Couvercle	PCE		
3	 01058870	1	Tank	ST	Tank	PC Réservoir	PCE		
4	 01059210	1	Hydraulikschlauch	ST	Hydraulic hose	PC Tuyau hydraulique	PCE 6x510		
5	 01183600	1	Einstell-W-Verschraubung Dichtkeg.	ST	Adjustment angle screw connection	PC Embout angulaire	PCE L10 A3G		
6	 00870250	1	Gerade-Verschraubung	ST	Straight screw connection	PC Embout rectiligne	PCE "L10/G3/8"" A3G"		
7	 00864450	2	Zylinderschraube	ST	Cylinder head screw	PC Vis de cylindre	PCE M8x80-8.8 A2G	DIN 912	
8	 01058360	1	Hydraulikpumpe	ST	hydraulic pump	PC pompe hydraulique	PCE 1,2cm ³		
9	 01058350	1	E-Motor	ST	E-motor	PC Moteur electrique	PCE ISKRA AMJ 5109 mit Therm		
10	---	1	Ersatzteil auf Anfrage		Spare part on request	Pièce de rechange sur demande			18368746 ger. Verschraubung
11	 00870190	1	Einstell-L-Verschraubung	ST	Screw connection - L	PC Embout réglable	PCE L15 A3G		
12	 00870200	1	Einstell W-Verschraubung	ST	Adjustment angle screw connection	PC Embout angulaire réglable	PCE L15 A3G		
13	 01154570	1	Schlauch	ST	Hose	PC Tuyau	PCE 1SN12DKOL-15L DKOL-45-15L-800	EN853	
14	 01059760	1	Schlauch	ST	Hose line	PC Tuyau	PCE 1SN 12DKOL-15L DKOL-15L-1000	EN 853	
15	 00903580	2	Dichtung	ST	Gasket	PC Joint	PCE 1,8-2,4		
16	 01006180	1	Stiftgehäuse	ST	Pin housing	PC Pin housing	PCE 3-pol.		
17	 01006200	1	Dichtstopfen	ST	Sealing plug	PC Bouchon d' étanchéité	PCE		
18	 01006210	2	Stiftkontakt	ST	Pin contact	PC Pin contact	PCE 0,3-0,5		



Index: 97112908

85

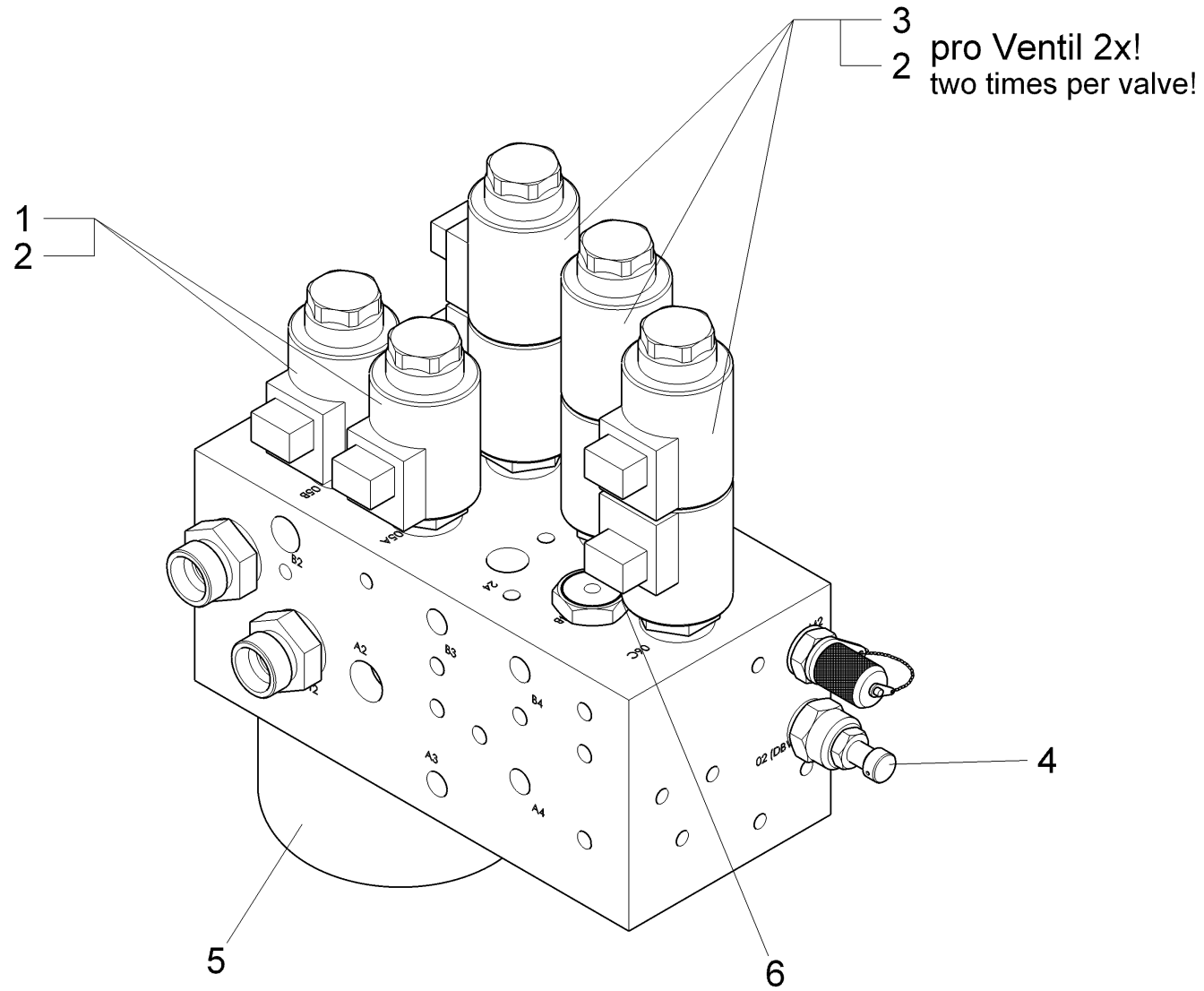
Hydraulikaggregat / Hydraulic unit / Unité d'hydraulique









Hydraulikaggregat / Hydraulic unit / Unité d' hydraulique

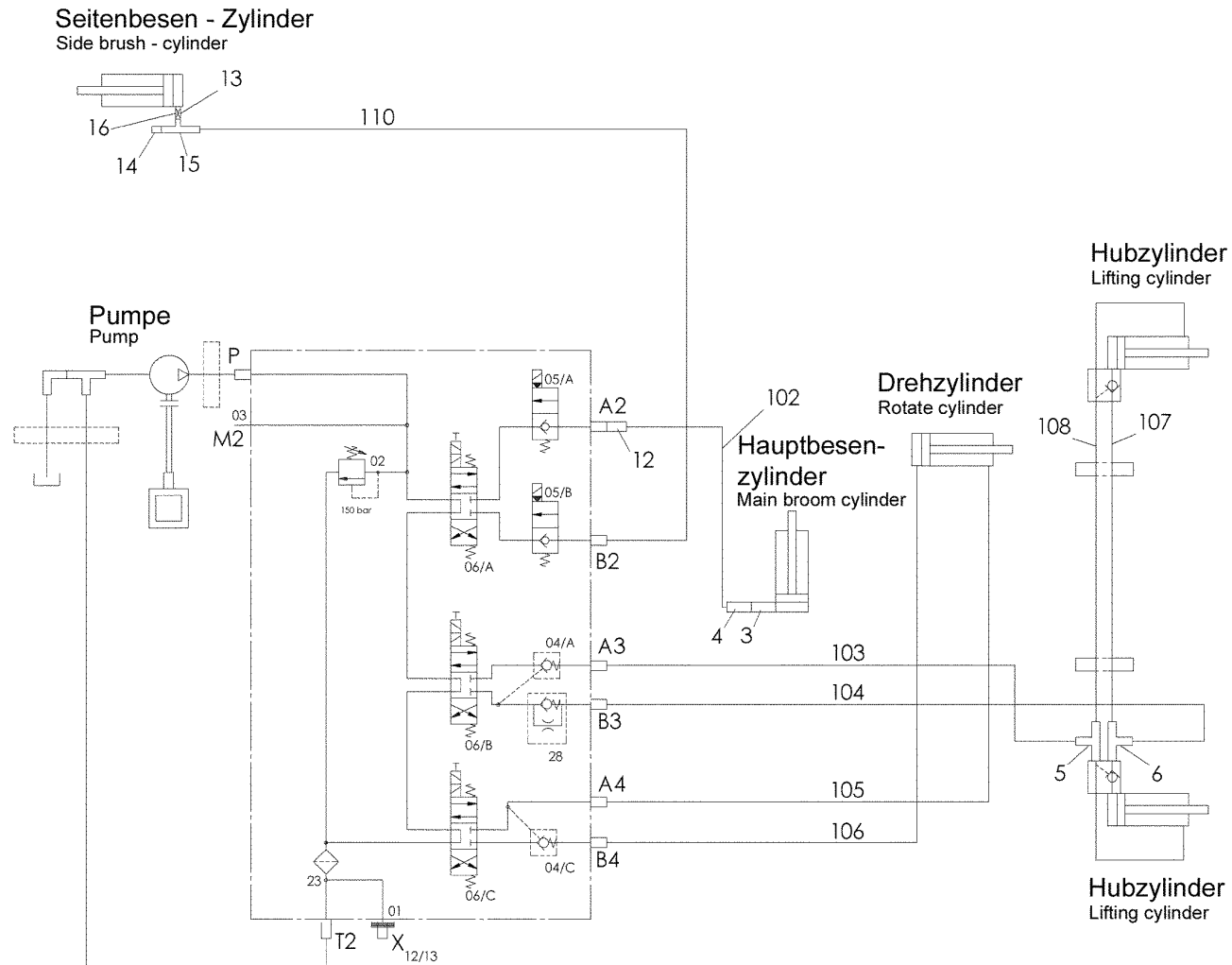
Pos.	Best. Nr. PN Ref.No.	Stc k. Qty. Qté.	Bezeichnung	Einh eit	Description	Unit Designation	Abmessungen Unité Measurement Mesurage	DIN / ISO	Bemerkungen Remarks Remarques
19	 03003000	1	Trägerfolie	ST	Transparency	PC	Feuille de responsable	PCE	
20	---	1	Ersatzteil auf Anfrage		Spare part on request		Pièce de rechange sur demande		18368738 ger. Verschraubung
21	 01154040	1	Kreuzkupplung	ST	Cross coupling	PC	Accouplement	PCE	

Ventilblock / Valve block / Bloc de command`hydraulique



Ventilblock / Valve block / Bloc de command`hydraulique

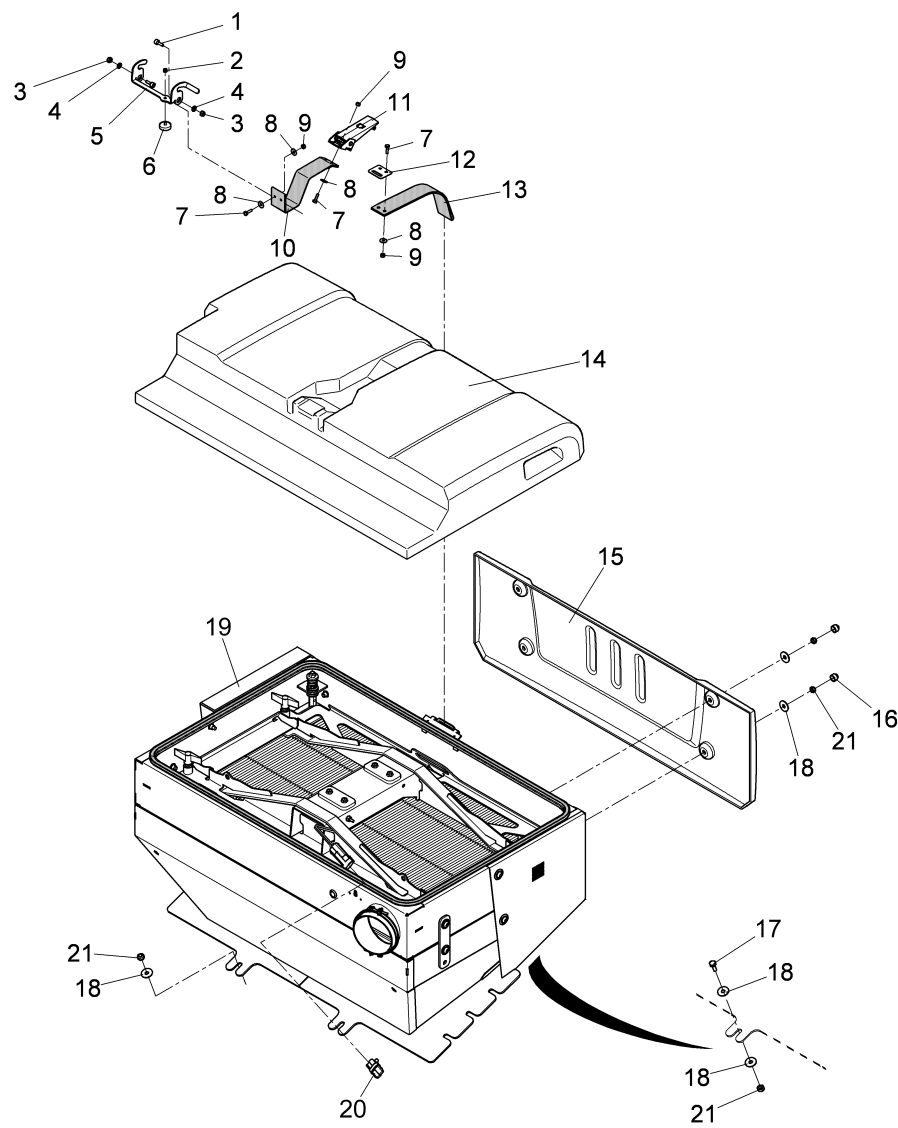
Pos.	Best. Nr. PN Ref.No.	Stc k. Qty. Qté.	Bezeichnung	Einh eit	Description	Unit Designation	Abmessungen Unité Measurement Mesurage	DIN / ISO	Bemerkungen Remarks Remarques
1	 01154100	1	Ventil	ST	Valve	PC Soupape	PCE SVP08-NCR-24D-AJ -B-00		
2	 01154000	8	Spule	ST	Coil	PC Bobine	PCE M16-24D-26W-AJ		
3	 01154050	1	Ventil	ST	Valve	PC Soupape	PCE SV 10-34-04-24D-AJ-B-00		
4	 01153060	1	Druckbegrenzungsventil	ST	Pressure relief valve	PC Papillon à pression limitation	PCE 200bar		
5	 01058020	1	Siebfilter	ST	Gauze filter	PC Tamis de filtre	PCE		
6	 01054320	1	Rückschlagventil	ST	Holding valve	PC Clapet non-retour	PCE		



Hydraulikplan / Hydraulic diagram / Plan hydraulique

Pos.	Best. Nr. PN Ref.No.	Stk k. Qty. Qté.	Bezeichnung	Einh eit	Description	Unit Designation	Abmessungen Unité Measurement Mesurage	DIN / ISO	Bemerkungen Remarks Remarques
3	00870240	1	Gerade-Verschraubung	ST	Straight screw connection	PC Embout rectiligne	PCE "L8/G1/4" A3G"		
4	01058560	1	Scheibe	ST	Washer	PC Rondelle	PCE		
5	01154980	1	Einstell-T-Verschraubung	ST	Adjusting T-screw connection	PC Embout T réglable	PCE L6		
6	01154980	1	Einstell-T-Verschraubung	ST	Adjusting T-screw connection	PC Embout T réglable	PCE L6		
12	01013020	2	Einstell W-Verschraubung	ST	Adjustment angle screw connection	PC Embout angulaire réglable	PCE L 8 A3G		
13	00870280	2	Blende	ST	Screen	PC Bandeau	PCE		
14	01058580	1	Mess-Stutzen	ST	Measuring muff	PC Tubulure de mesure	PCE DKO-L8		
15	01013030	1	Einstell-T-Verschraubung	ST	Adjustable T-coupling	PC Embout T réglable	PCE L 8 A3G		
16	00533450	1	Gerade-Verschraubung	ST	Straight screw connection	PC Embout rectiligne	PCE DL8 A3G	DIN 2353	
102	01058610	1	Druckschlauch	ST	Pressure hose	PC Tuyau de pression	PCE DN6x600		
103	01058620	1	Druckschlauch	ST	Pressure hose	PC Tuyau de pression	PCE DN6x1510		
104	01058620	1	Druckschlauch	ST	Pressure hose	PC Tuyau de pression	PCE DN6x1510		
105	01278880	1	Druckschlauch	ST	Pressure hose	PC Tuyau à pression	PCE 2432-06-351/807-1200		
106	01058640	1	Druckschlauch	ST	Pressure hose	PC Tuyau de pression	PCE DN6x1030		
107	00392390	1	Druckschlauch	ST	Pressure hose	PC Tuyau de pression	PCE NW 6x1530		
108	00392390	1	Druckschlauch	ST	Pressure hose	PC Tuyau de pression	PCE NW 6x1530		
110	01058600	1	Druckschlauch	ST	Pressure hose	PC Tuyau de pression	PCE 2432-06-347/912-1100		

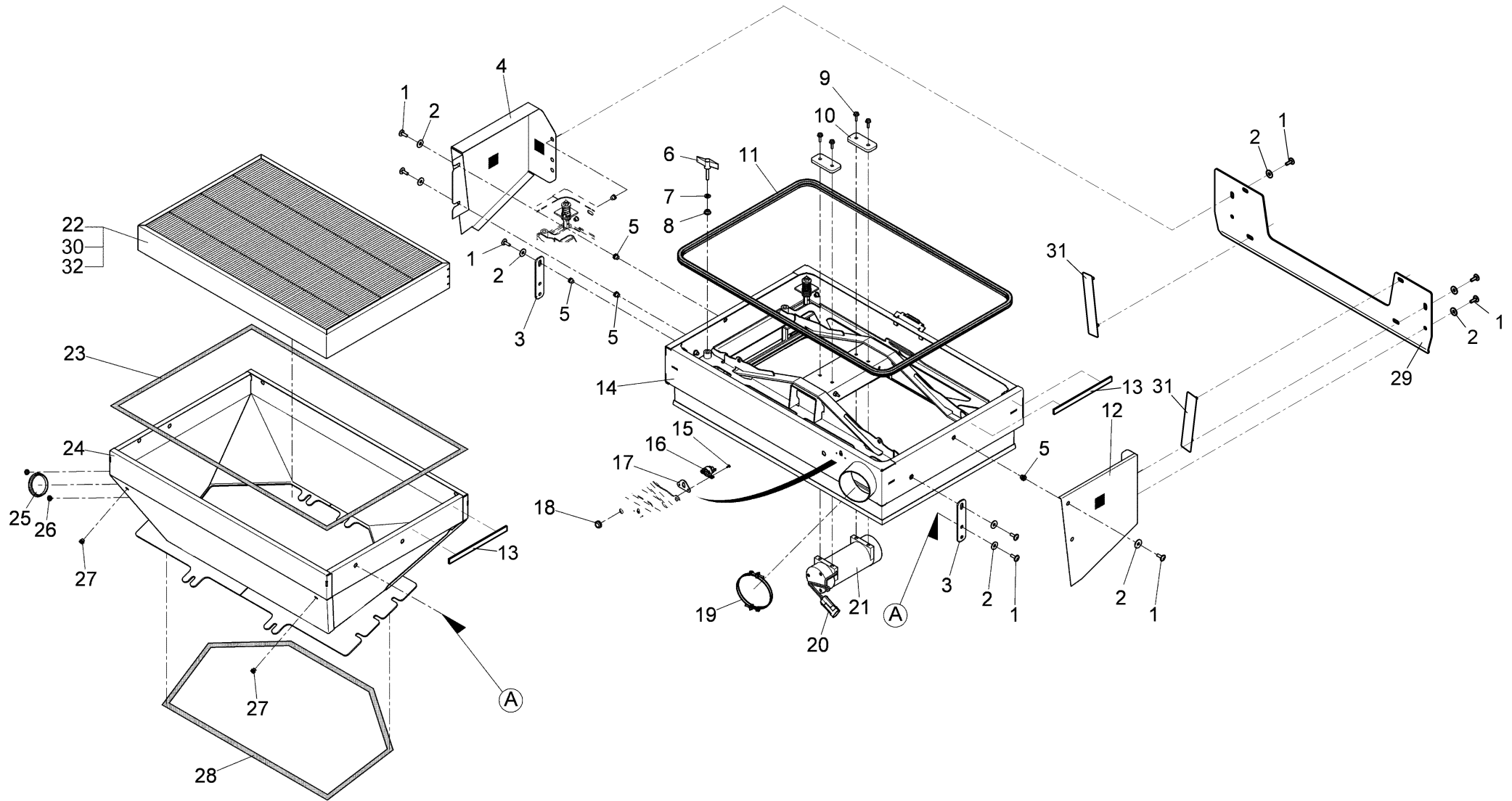
Filteranlage E / Filter system E / Système d' filtre E



Filteranlage E / Filter system E / Système d' filtre E

Pos.	Best. Nr. PN Ref.No.	Stc k. Qty. Qté.	Bezeichnung	Einh eit	Description	Unit Designation	Abmessungen Unité Measurement Mesurage	DIN / ISO	Bemerkungen Remarks Remarques
1	00136910	2	Zylinderschraube	ST	Cylinder head screw	PC Vis de cylindre	PCE M6x16-8.8 A2G	DIN 912	
2	00133830	1	6kt.Mutter	ST	Hex. Nut	PC Écrou à 6 pans	PCE M4-6 A2G	DIN 985	
3	00051520	2	6kt.Mutter	ST	Hex. Nut	PC Écrou à 6 pans	PCE M6-6 A2G	DIN 985	
4	00053730	2	Scheibe	ST	Washer	PC Washer	PCE A6,4-140HV-St A2G	DIN 125	
5	01152320	1	Spannrahmen Haken	ST	Tentering frame	PC Crochet	PCE		
6	01152480	1	Haltemagnet	ST	Magnet	PC Aimant	PCE		
7	00054410	6	6kt.Schraube	ST	Hex.bolt	PC Vis à 6 pans	PCE M5x16-8.8 A2G	DIN 933	
8	00555520	8	Scheibe	ST	Washer	PC Rondelle	PCE 5,3-140HV-St A3G	DIN 9021	
9	00051340	6	6kt.Mutter	ST	Hex. Nut	PC Écrou à 6 pans	PCE M5-6 A2G	DIN 985	
10	01152300	1	Spannband Filterkasten 1	ST	Tension band	PC Bande à tension	PCE		
11	00968070	1	Verschluss	ST	Lock	PC Verrou	PCE V18L01-1x1AA		
12	01134960	1	Zuglasche	ST		PC	PCE		
13	01152310	1	Spannband Filterkasten 2	ST	Tension band	PC Bande à tension	PCE		
14	01152420	1	Filterkastendeckel	ST	Filter box cover	PC Couvercle de boîte de filtre	PCE		
15	01279980	1	Stoßstange	ST	bumper bar	PC parechoc	PCE		
16	00131610	4	Schutzkappe	ST	Lens cap	PC Capot de protection	PCE 1000/893 SW		
17	00053090	2	6kt.Schraube	ST	Hexagon screw	PC Vis à 6 pans	PCE M8x20-8.8 A2G	DIN 933	
18	00042900	16	Scheibe	ST	Washer	PC Washer	PCE 8,4-140HV-St A3G	DIN 9021	
19			Filteranlage kpl.		Filter system cpl.	Système d' filtre cpl.		Seite/Page 94	
20	01132670	1	Buchsengehäuse	ST	Bush bearing	PC Logement de douille	PCE Ducon 6.3		
21	00051510	14	6kt.Mutter	ST	Hex. Nut	PC Écrou à 6 pans	PCE M8-8 A2G	DIN 985	

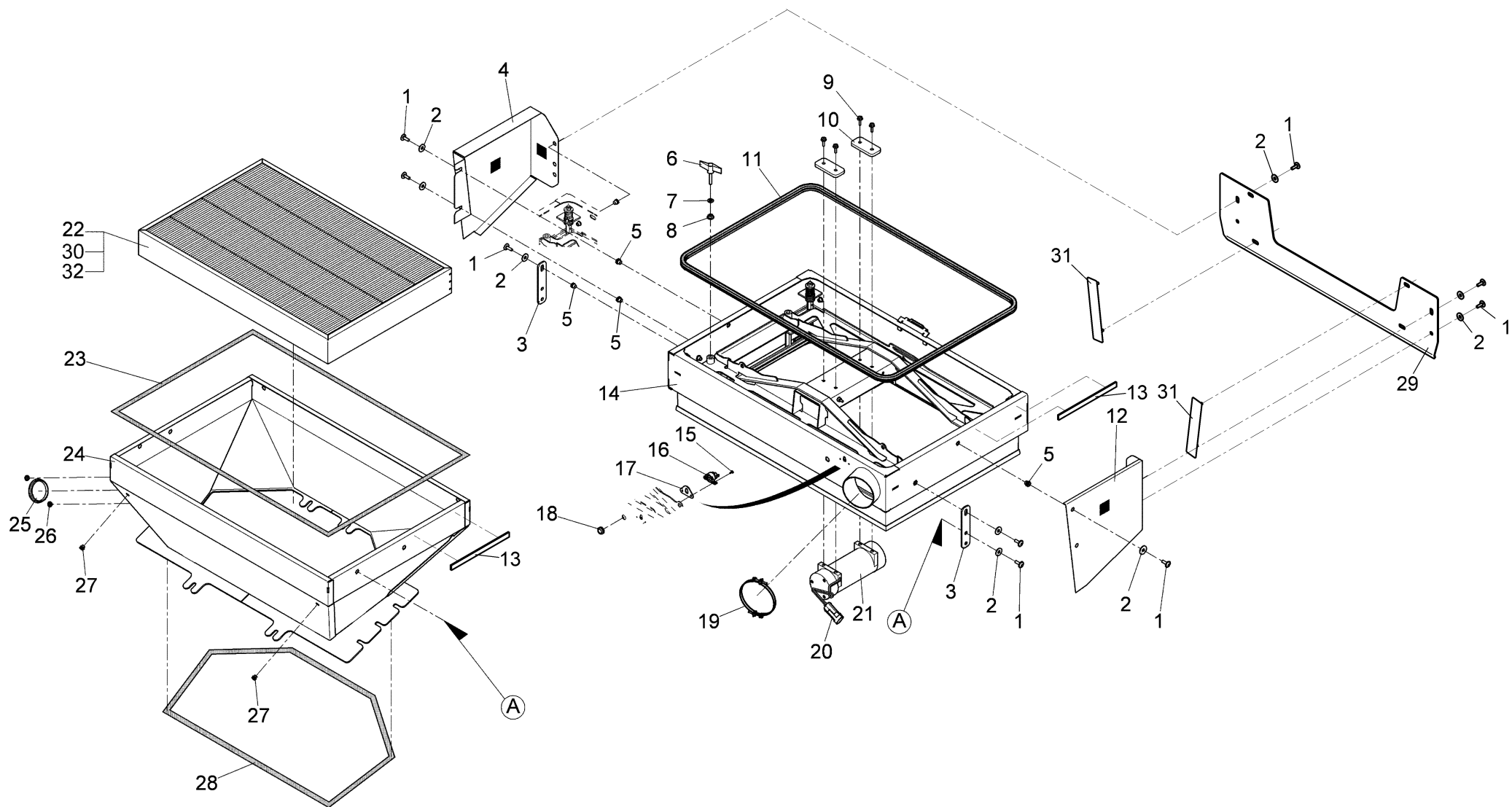
Filteranlage kpl. / Filter system cpl. / Système d' filtre cpl.















Filteranlage kpl. / Filter system cpl. / Système d' filtre cpl.

Pos.	Best. Nr. PN Ref.No.	Stc k. Qty. Qté.	Bezeichnung	Einh eit	Description	Unit Designation	Abmessungen Unité Measurement Mesurage	DIN / ISO	Bemerkungen Remarks Remarques
1	01000670	12	Linsenflanschschr.m .l-6kt.	ST	Lens flange screw	PC Vis à tête bombée	PCE M8x20-10.9 A2G		
2	00740080	14	Sperrkantscheibe	ST	Washer	PC Rondelle	PCE SKB-8-dacrometisiert		
3	01152370	2	Verbindungsglasche Filter	ST	Mounting link	PC Éclisse d' connexion	PCE		
4	01152650	1	Lochblech Filteranlage rechts	ST	Perforated plate R.H.	PC Tôle avec perforation à droite	PCE		
5	01130110	8	Nietmutter	ST	Nut	PC Écrou à rivet	PCE		
6	00905560	4	Flügelschraube	ST	Wing screw	PC Vis à ailettes	PCE M8x40 A2G		
7	00053750	4	Scheibe	ST	Washer	PC Washer	PCE A8,4-140HV-St A2G	DIN 125	
8	01133210	4	Sicherungsmutter	ST	retaining nut	PC écrou	PCE 100VG M8 A3G		
9	00959270	4	6kt.Schraube	ST	Hex.bolt	PC Vis à 6 pans	PCE M6x20 W151-90-fIZnnc		
10	01110690	2	Platte Rüttelmotor	ST	Plate	PC Plaque	PCE		
11	00171900	0	Kantenschutz	M	Edge protection	M Protection d'affilage	M		
		260 mm							
12	01152640	1	Lochblech Filteranlage links	ST	Perforated plate L.H.	PC Tôle avec perforation à gauche	PCE		
13	00420290	500 mm	Hawe Proflex	M	Gasket white	M Joint blanc	M 15X6 Nr.763/A weiß		
14			Schwingrahmen		Oscillating frame	Câdre d' oscillation		Seite/Page 100	
15	01110570	2	Schraube	ST	Screw	PC Vis	PCE M3x8-St A2B	DIN 7500-PE	
16	01073410	1	Druckschalter	ST	Press switch	PC Bouton poussoir	PCE		
17	01110560	1	Dichtung Druckschalter	ST	Gasket	PC Joint	PCE		
18	01112270	1	Kabelmuffe	ST	Bushing	PC Douille	PCE Typ DA 110/140/20		

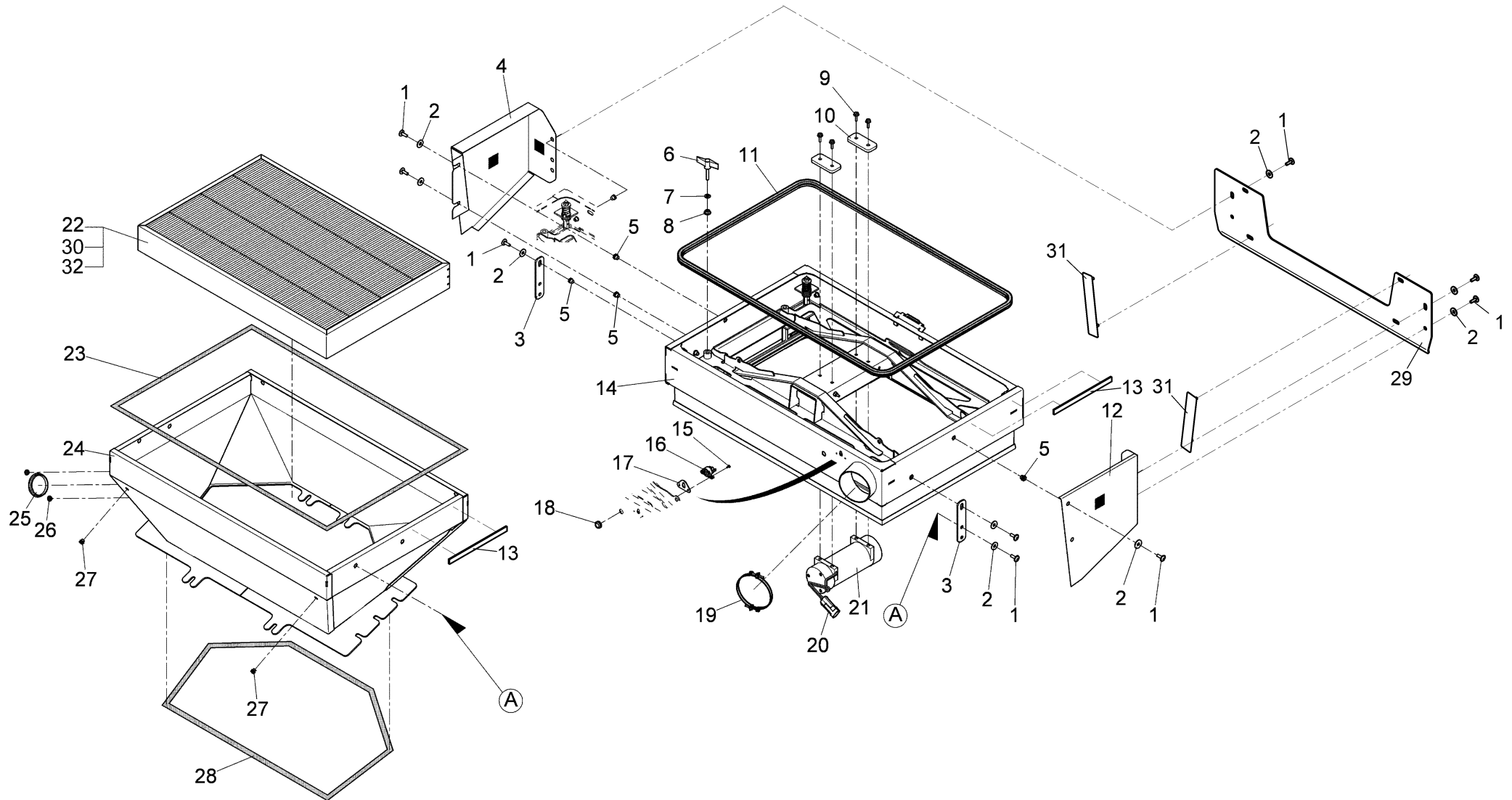
Filteranlage kpl. / Filter system cpl. / Système d' filtre cpl.




Filteranlage kpl. / Filter system cpl. / Système d' filtre cpl.

Pos.	Best. Nr. PN Ref.No.	Stc k. Qty. Qté.	Bezeichnung	Einh eit	Description	Unit Designation	Abmessungen Unité Measurement Mesurage	DIN / ISO	Bemerkungen Remarks Remarques
19	 01063670	1	Drahtschlauchklemme	ST	Wire hose clip	PC Collier de serrage	PCE 109/100		
20	 01092510	1	Steckergehäuse	ST	Connector housing	PC Logement	PCE		
21	 01153140	1	Rüttelmotor VB150 PX 36V	ST	Shaker motor VB 150 PX 36V	PC Moteur d' seconeur VB150 PX 36V	PCE		
22	 01152700	1	Plattenfilter	ST	Filter plate	PC Filtre à plaques	PCE		
23	 00420290	275 0 mm	Hawe Proflex	M	Gasket white	M Joint blanc	M 15X6 Nr.763/A weiß		
24	 01152430	1	Filtertrichter	ST	Filter funnel	PC Bec de filtre	PCE		
25	 01112100	1	Verschluss-Stopfen	ST	Sealing plug	PC Bouchon	PCE 910/3044 SW		
26	 00906060	2	Verschluss-Stopfen	ST	Drain plug	PC Bouchon	PCE F4 SW		
27	 01113410	2	Nietmutter	ST	nut	PC écrou à rivet	PCE M6 6kt.Senkopf 0,5-3 A2		
28	 00420290	200 0 mm	Hawe Proflex	M	Gasket white	M Joint blanc	M 15X6 Nr.763/A weiß		
29	 01155540	1	Verstärkung	ST	reinforcement	PC renforcement	PCE		
30	 01153150	1	Sonder-Plattenfilter	ST	Special plate filter	PC Filtre d' plaque speciale	PCE		wird eingesetzt, wenn die Standzeit des Standardfilters nicht ausreichend ist
31	---	2	Ersatzteil auf Anfrage		Spare part on request	Pièce de rechange sur demande			96131859 Deckplatte

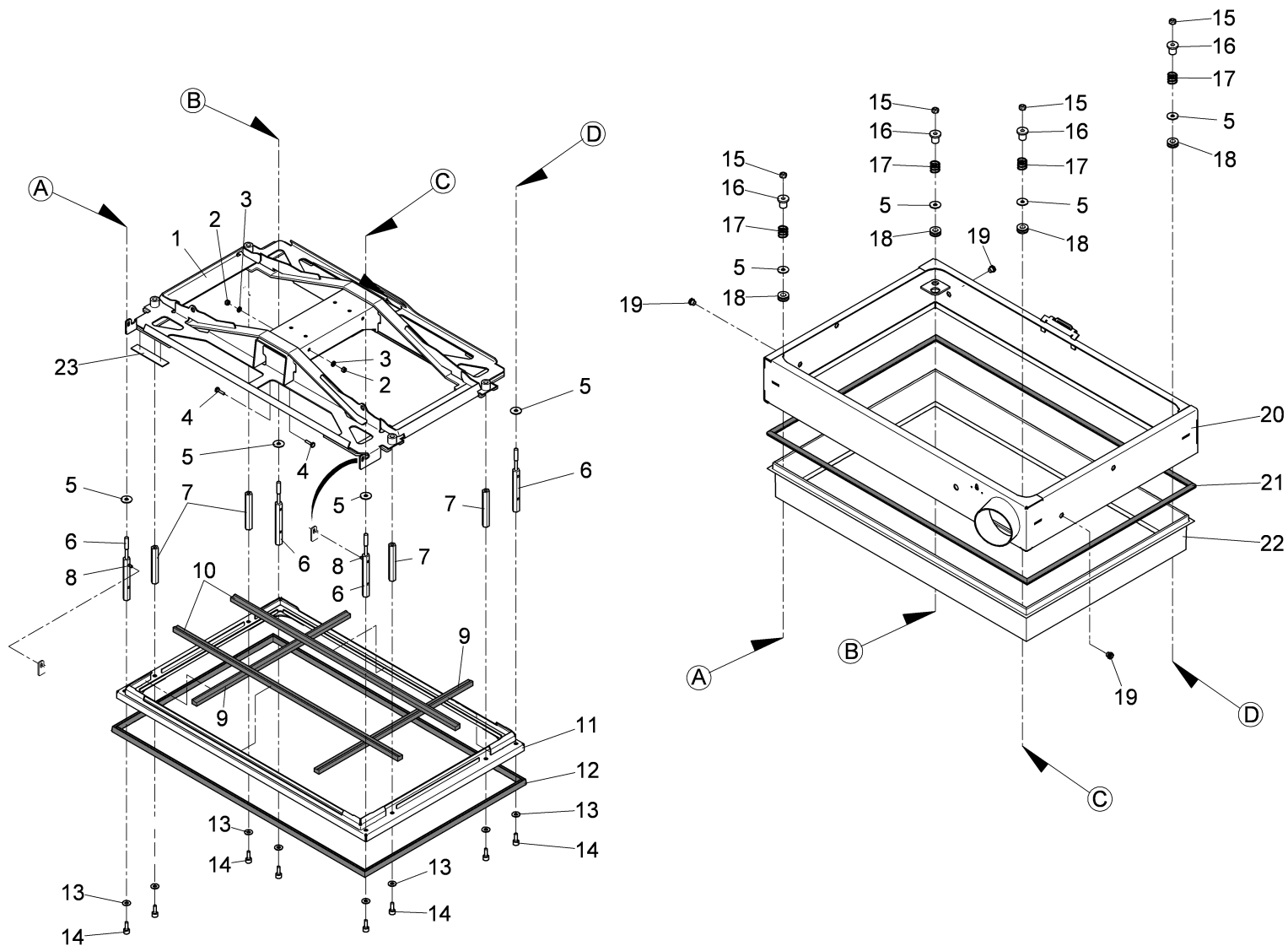
Filteranlage kpl. / Filter system cpl. / Système d' filtre cpl.



Filteranlage kpl. / Filter system cpl. / Système d' filtre cpl.

Pos.	Best. Nr. PN Ref.No.	Stc k. Qty. Qté.	Bezeichnung	Einh eit	Description	Unit Designation	Abmessungen Unité Measurement Mesurage	DIN / ISO	Bemerkungen Remarks Remarques
32	 01155320	1	Sonderfilter H	ST	special filter	PC	filtre panneau speciale	PCE	wird bei Einsätzen benötigt, in denen der Abscheidegrad (Filterfeinheit) des Sonderplattenfilters nicht ausreichend ist. Standzeit ist geringer!

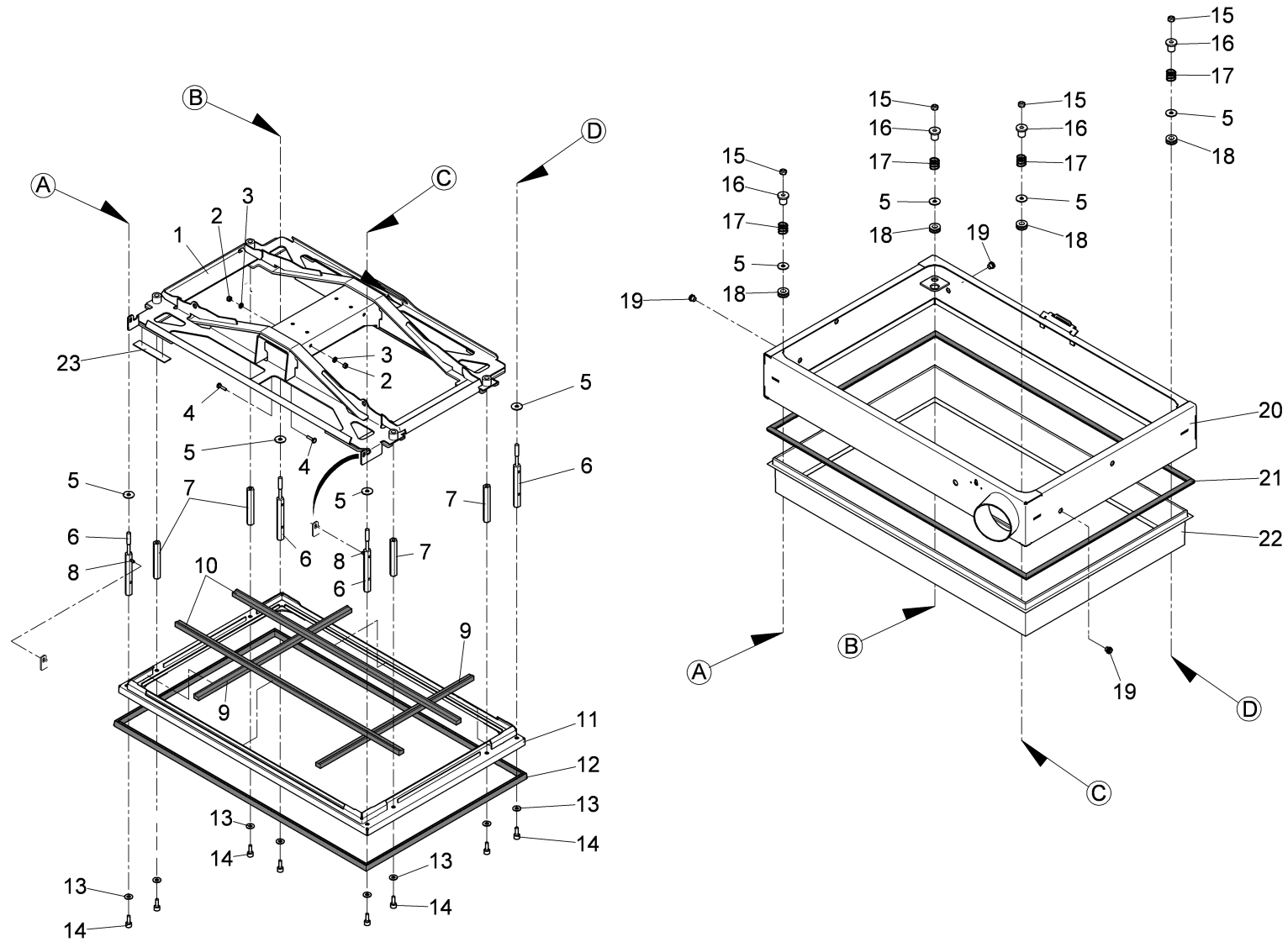
Schwingrahmen / Oscillating frame / Cadre d' oscillation
 (2010-09-01 ->)



Schwingrahmen / Oscillating frame / Cadre d' oscillation
(2010-09-01 ->)

Pos.	Best. Nr. PN Ref.No.	Stk k. Qty. Qté.	Bezeichnung	Einheit	Description	Unit Designation	Abmessungen Unité Measurement Mesurage	DIN / ISO	Bemerkungen Remarks Remarques
1	03019160	1	Spannrahmen	ST	tentering frame	PC cadre de tension	PCE		
2	00051520	2	6kt.Mutter	ST	Hex. Nut	PC Écrou à 6 pans	PCE M6-6 A2G	DIN 985	
3	00053730	2	Scheibe	ST	Washer	PC Washer	PCE A6,4-140HV-St A2G	DIN 125	
4	00053020	2	6kt.Schraube	ST	Hexagon screw	PC Vis à 6 pans	PCE M6x20-8.8 A2G	DIN 933	
5	00042900	8	Scheibe	ST	Washer	PC Washer	PCE 8,4-140HV-St A3G	DIN 9021	
6	01131120	4	Sechskant	ST	Hexagon	PC Barre de distance	PCE		
7	01110890	4	Sechskant	ST	Hexagon	PC Hexagone	PCE		
8	00045620	2	Spannstift	ST	Dowel pin	PC Goupille à tension	PCE 5x24	DIN 1481	
9	01110920	1, 000	Moosgummi selbstklebend	M	Foam rubber	M Caoutchoc de mousse	M 15x12 sw		
10	01110920	1, 460	Moosgummi selbstklebend	M	Foam rubber	M Caoutchoc de mousse	M 15x12 sw		
11	03016350	1	Winkelrahmen, vollst.	ST	Angle frame	PC Cadre d'angle	PCE		
12	00161240	2, 700	Kantenschutz	M	Edge protection	M Edge protection	M 10,5x17 schwarz		
13	00740090	8	Sperrkantscheibe	ST	Detent edged washer	PC Detent edged washer	PCE SKM-8-8.8 dac		
14	00045540	8	Zylinderschraube	ST	Cylinder head screw	PC Vis de cylindre	PCE M8x20-10.9 A2G	DIN 912	
15	00051510	4	6kt.Mutter	ST	Hex. Nut	PC Écrou à 6 pans	PCE M8-8 A2G	DIN 985	
16	01131100	4	Bolzen	ST	Bolt	PC Boulon	PCE		
17	01110950	4	Zyl.Druckfeder	ST	Cyl.compression spring	PC Ressort à pression	PCE		
18	00027190	4	Kabelmuffe	ST	Cable sleeve	PC Manchon du câble	PCE 470 0034		
19	01130110	4	Nietmutter	ST	Nut	PC Écrou à rivet	PCE		
20	03013220	1	Hauptrahmen, vollst.	ST	Main frame	PC Cadre principal	PCE		
21	01110930	2, 800	Moosgummi Rund hellgrau	M	Foam rubber	M Caoutchoc de mousse	M 15 EPDM		

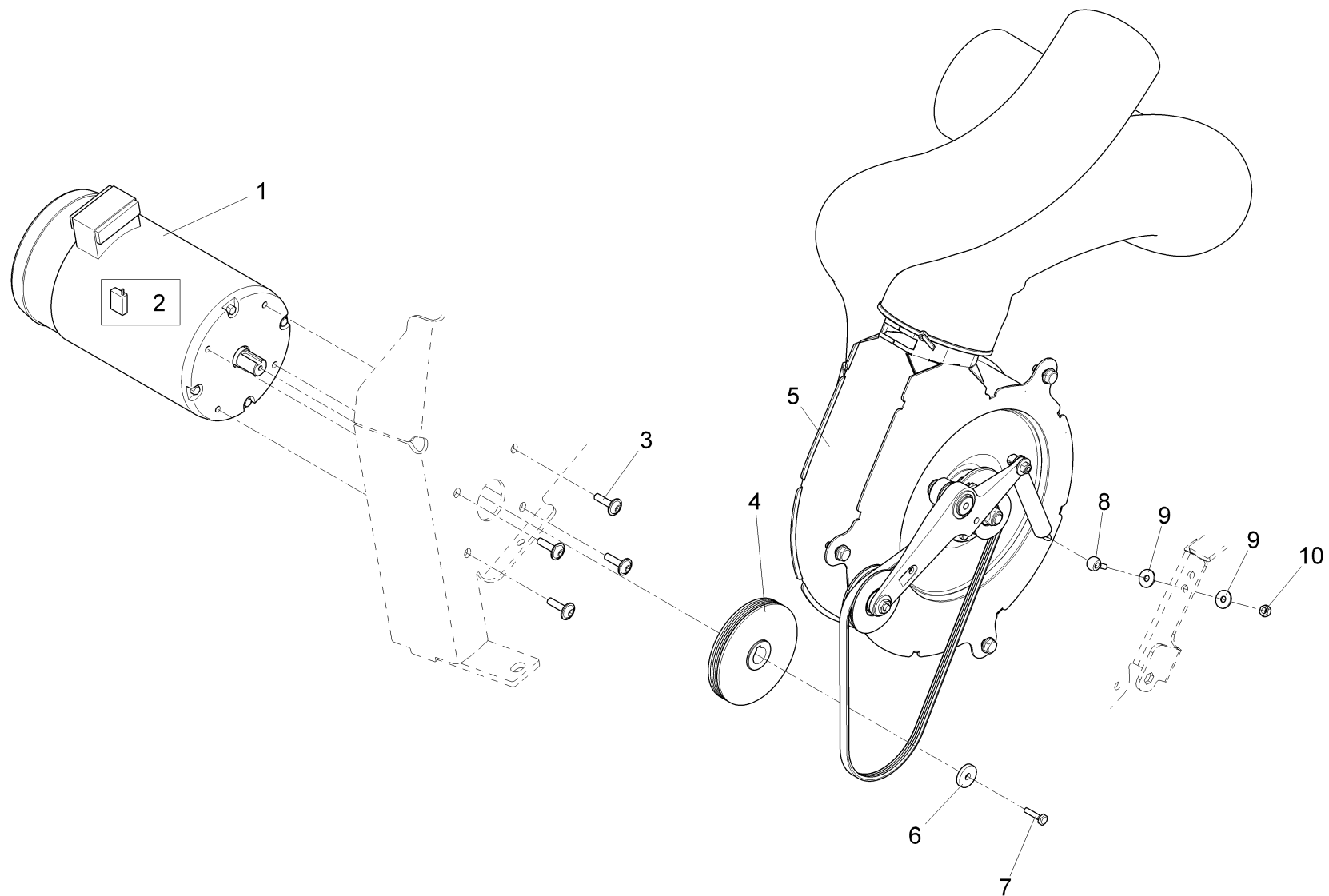
Schwingrahmen / Oscillating frame / Cadre d' oscillation
 (2010-09-01 ->)



Schwingrahmen / Oscillating frame / Cadre d' oscillation
(2010-09-01 ->)

Pos.	Best. Nr. PN Ref.No.	Stc k. Qty. Qté.	Bezeichnung	Einh eit	Description	Unit Designation	Abmessungen Unité Measurement Mesurage	DIN / ISO	Bemerkungen Remarks Remarques
22	01152250	1	Ringfilter	ST	Filter	PC Filtre	PCE		
23	01155260	4	Gummi	ST	rubber	PC caoutchouc	PCE		

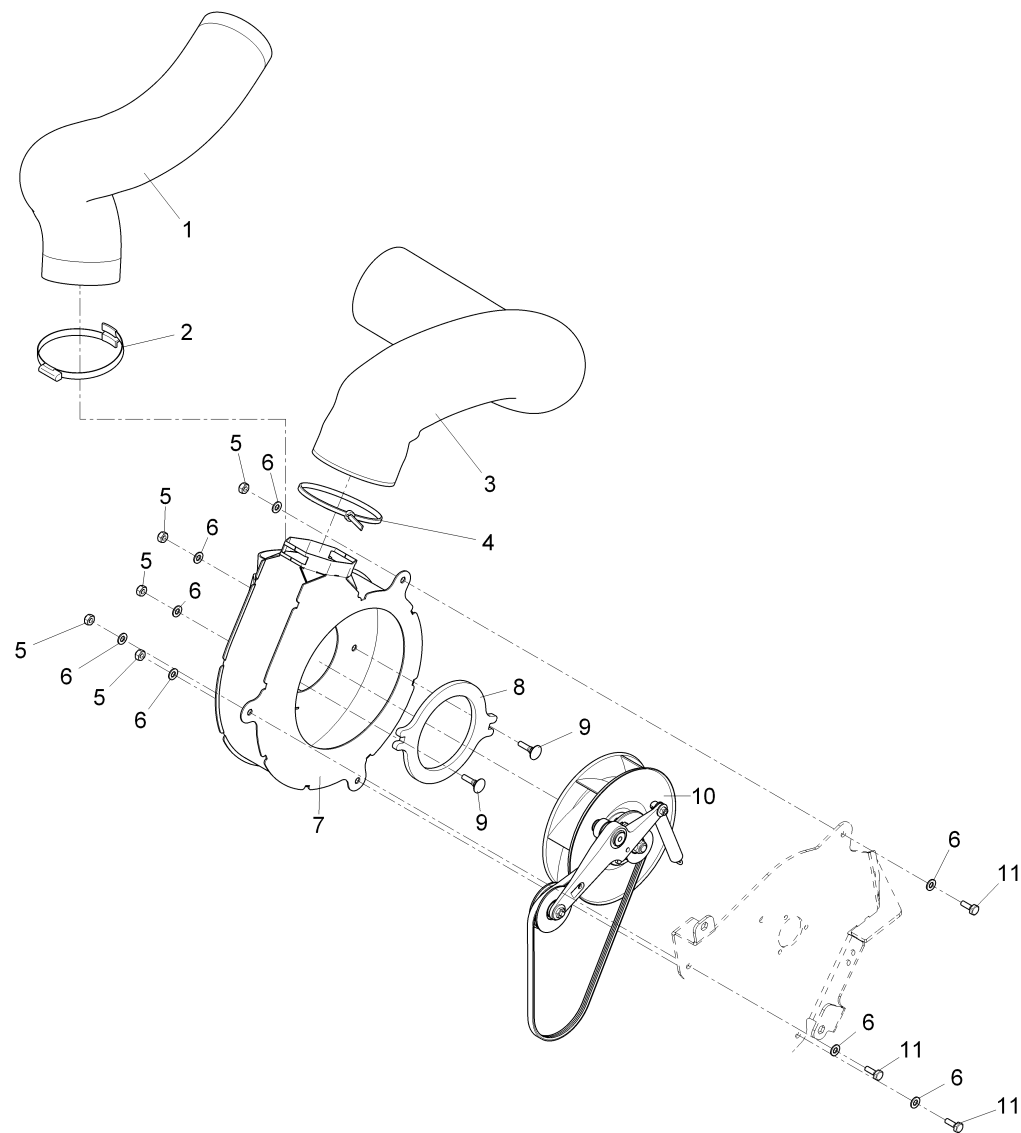
Absaugung B (E) / Suction B (E) / Aspiration B (E)



Absaugung B (E) / Suction B (E) / Aspiration B (E)

Pos.	Best. Nr. PN Ref.No.	Stk. k. Qty. Qté.	Bezeichnung	Einh. eit	Description	Unit Designation	Abmessungen Unité Measurement Mesurage	DIN / ISO	Bemerkungen Remarks Remarques
1	01153160	1	E-Motor	ST	E-motor	PC Moteur électrique	PCE 36V 800W		
2	01153220	1	Satz (4St.) Kohlebürsten	ST	set (4pc.) carbon brush	PC kit (4pce.) de brosse de charbon	PCE		
3	01092910	4	Linsenflanschschraube m.l-6kt.	ST	Lens flange screw	PC Vis à tête bombée	PCE M8x25-10.9 A2G		
4	01153470	1	Keilriemenscheibe	ST	V-belt pulley	PC Poulie en V	PCE		
5			Absauggebläse B (E)		Suction fan B (E)	Ventilateur d' aspiration B (E)		Seite/Page 106	
6	00874340	1	Scheibe	ST	Washer	PC Rondelle	PCE		
7	00154070	1	6kt.Schraube	ST	Hex.bolt	PC Vis à 6 pans	PCE M6x22-8.8 A2G	DIN 933	
8	01111020	1	Augenschraube	ST	Eye bolt	PC Boulon à oeillet	PCE A M 6x20-4.6 A2G	DIN 444	
9	00135120	2	Scheibe	ST	Washer	PC Washer	PCE 6,4-140HV-St A3G	DIN 9021	
10	00051520	1	6kt.Mutter	ST	Hex. Nut	PC Écrou à 6 pans	PCE M6-6 A2G	DIN 985	

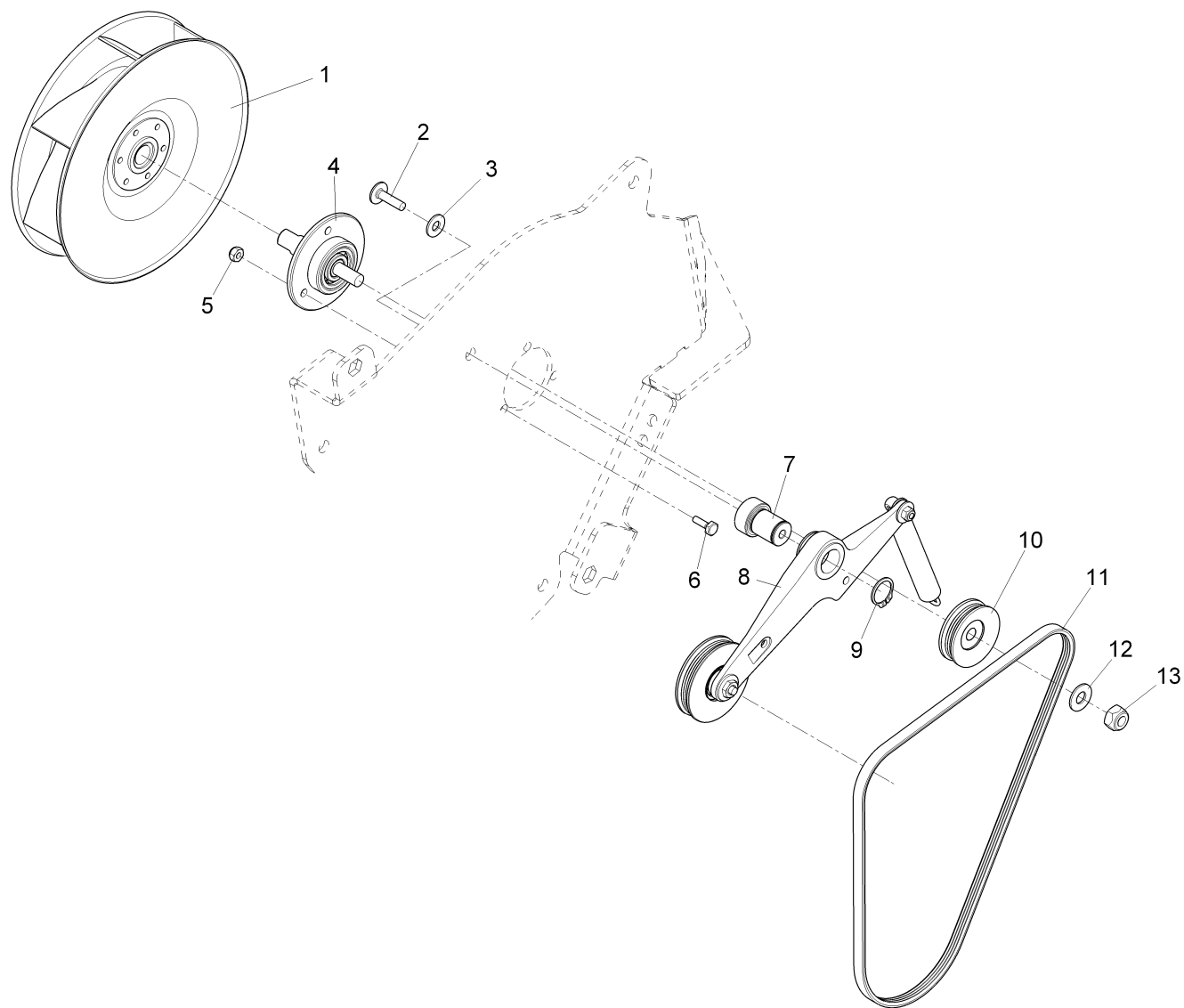
Absauggebläse B (E) / Suction fan B (E) / Ventilateur d' aspiration B (E)



Absauggebläse B (E) / Suction fan B (E) / Ventilateur d' aspiration B (E)

Pos.	Best. Nr. PN Ref.No.	Stk. Qty. Qté.	Bezeichnung	Einh. eit	Description	Unit Designation	Abmessungen Unité Measurement Mesurage	DIN / ISO	Bemerkungen Remarks Remarques
1	01152260	1	Saugschlauch f.Gebläse	ST	Suction hose	PC Tuyau d' aspiration	PCE		
2	01063670	1	Drahtschlauchklemme	ST	Wire hose clip	PC Collier de serrage	PCE 109/100		
3	01152180	1	Dämmschlauch Gebläse VD	ST	Insulating hose	PC Tuyau d' isolation	PCE		
4	00967760	2	Kabelbinder	ST	Cable tie	PC Cravatte de câble	PCE 4,8x360		
5	00051510	5	6kt.Mutter	ST	Hex. Nut	PC Écrou à 6 pans	PCE M8-8 A2G	DIN 985	
6	00053750	8	Scheibe	ST	Washer	PC Washer	PCE A8,4-140HV-St A2G	DIN 125	
7	01155140	1	Spiralgehäuse	ST	housing	PC boîte	PCE 5Grad 200 li		
8	01154810	1	Einström Distanzring	ST	Spacer ring	PC Anneau de distance	PCE		
9	00864520	2	Flachrundkopfschraube	ST	Round head screw	PC Vis à tête fraisée	PCE M8x30-8.8 A2G	DIN 603	
10			Lüfterrad mit Riemen B (E)		Fan wheel with belt B (E)	Roue d' ventilateur avec courroie B (E)			Seite/Page 108
11	00053090	3	6kt.Schraube	ST	Hexagon screw	PC Vis à 6 pans	PCE M8x20-8.8 A2G	DIN 933	

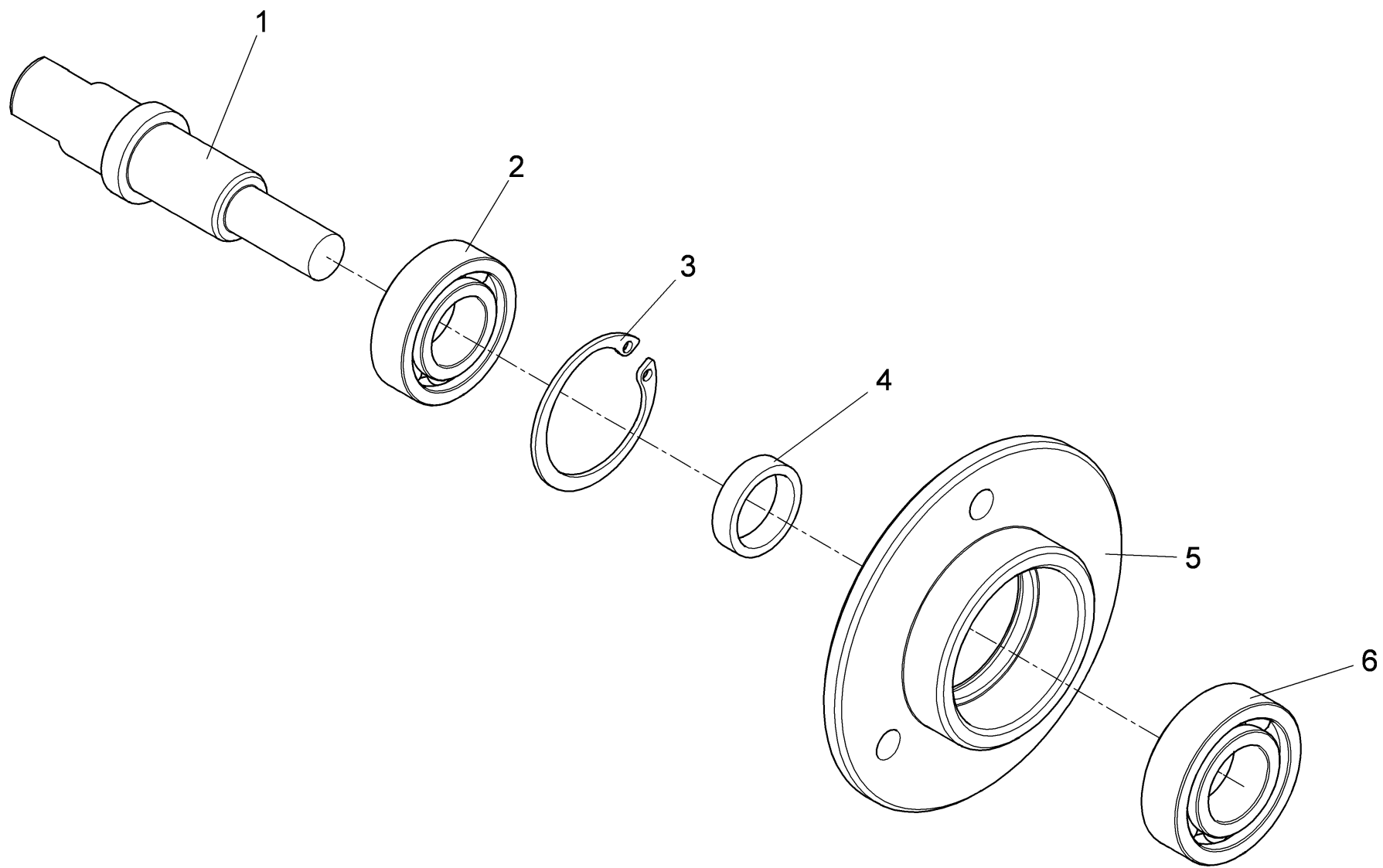
Lüferrad mit Riemen B (E) / Fan wheel with belt B (E) / Roue d' ventilateur avec courroie B (E)



Lüfterrad mit Riemen B (E) / Fan wheel with belt B (E) / Roue d' ventilateur avec courroie B (E)

Pos.	Best. Nr. PN Ref.No.	Stc k. Qty. Qté.	Bezeichnung	Einh eit	Description	Unit Designation	Abmessungen Unité Measurement Mesurage	DIN / ISO	Bemerkungen Remarks Remarques
1	01152660	1	Lüfterrad	ST	Fan wheel counter-clockwise	PC Roue d' ventilation	PCE 200x42 links drehend		
2	01092910	1	Linsenflanschschraube m.l-6kt.	ST	Lens flange screw	PC Vis à tête bombée	PCE M8x25-10.9 A2G		
3	00740090	1	Sperrkantscheibe	ST	Detent edged washer	PC Detent edged washer	PCE SKM-8-8.8 dac		
4			Lüfterlagerung		Fan bearing	Palier d' ventilation			Seite/Page 110
5	00051520	3	6kt.Mutter	ST	Hex. Nut	PC Écrou à 6 pans	PCE M6-6 A2G	DIN 985	
6	00053010	3	6kt.Schraube	ST	Hex.bolt	PC Vis à 6 pans	PCE M6x16-8.8 A2G	DIN 933	
7	01154170	1	Lagerbolzen E	ST	Bolt	PC Boulon de palier	PCE		
8			Spannhebel B (E)		Tension lever B (E)	Levier à tension B (E)			Seite/Page 112
9	00054310	1	Sicherungsring	ST	Retaining ring	PC Circlip	PCE 20x1,2-phos.	DIN 471	
10	01110870	1	Riemenscheibe	ST	Belt pulley	PC Poulie d' courroie	PCE		
11	01179740	1	Rippenband	ST	Ribbed band	PC Courroie côtelée	PCE 4PJ 813 Optibelt		
12	00740290	1	Sperrkantscheibe	ST	Detent edged washer	PC Detent edged washer	PCE SKM-10		
13	00132880	1	6kt.Mutter	ST	Hex. Nut	PC Écrou à 6 pans	PCE M10-10 A3G	DIN 985	

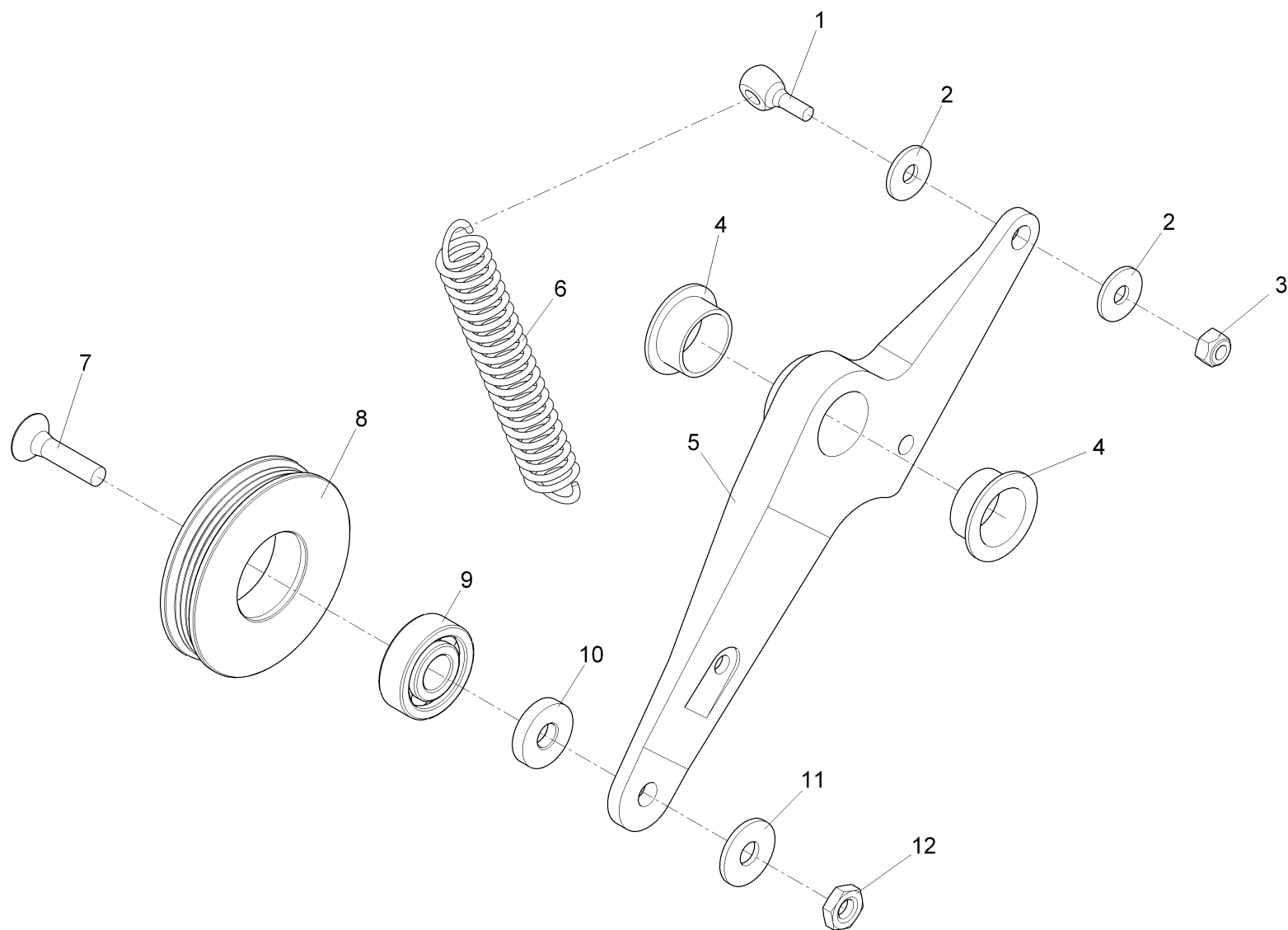
Lüfterlagerung / Fan bearing / Palier d' ventilation



Lüfterlagerung / Fan bearing / Palier d' ventilation

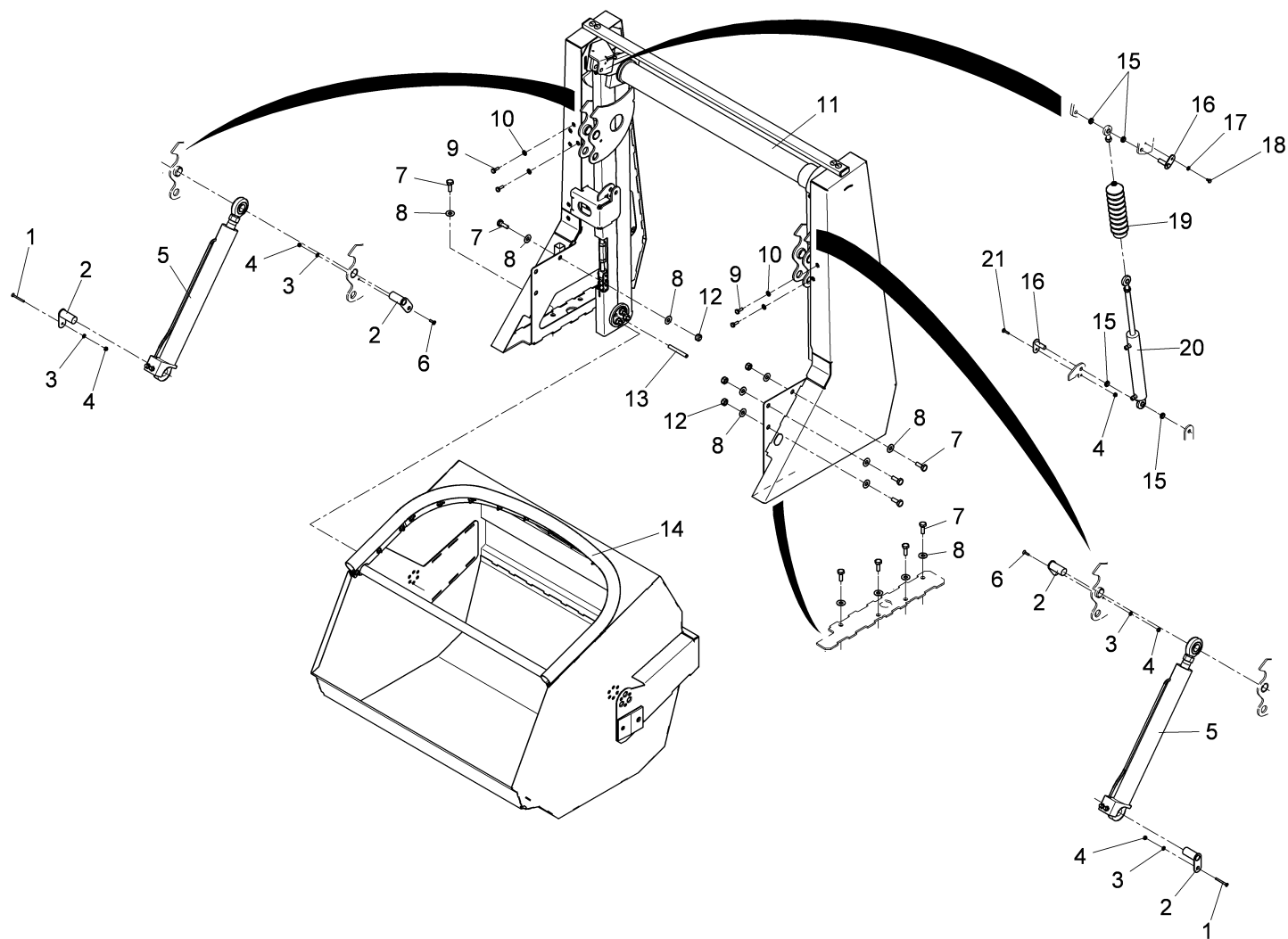
Pos.	Best. Nr. PN Ref.No.	Stk k. Qty. Qté.	Bezeichnung	Einh eit	Description	Unit Designation	Abmessungen Unité Measurement Mesurage	DIN / ISO	Bemerkungen Remarks Remarques
1	01154710	1	Welle	ST	Shaft	PC Arbre	PCE M10		
2	00706360	1	Rillenkugellager	ST	Deep groove ball bearing	PC Roulement à billes rigides	PCE 6002-2RSH	DIN 625	
3	00126320	1	Sicherungsring	ST	Retaining ring	PC Circlip	PCE 32x1,2 phos.	DIN 472	
4	01131250	1	Rohr	ST	Pipe	PC Tube	PCE		
5	01131240	1	Lagerbuchse	ST	bearing bush	PC douille de palier	PCE		
6	00538360	1	Rillenkugellager	ST	Deep groove ball bearing	PC Roulement à billes rigides	PCE 6202-2RS	DIN 625	

Spannhebel B (E) / Tension lever B (E) / Levier à tension B (E)



Spannhebel B (E) / Tension lever B (E) / Levier à tension B (E)

Pos.	Best. Nr. PN Ref.No.	Stc k. Qty. Qté.	Bezeichnung	Einh eit	Description	Unit Designation	Abmessungen Unité Measurement Mesurage	DIN / ISO	Bemerkungen Remarks Remarques
1	01111020	1	Augenschraube	ST	Eye bolt	PC Boulon à oeillet	PCE A M 6x20-4.6 A2G	DIN 444	
2	00135120	2	Scheibe	ST	Washer	PC Washer	PCE 6,4-140HV-St A3G	DIN 9021	
3	00051520	1	6kt.Mutter	ST	Hex. Nut	PC Écrou à 6 pans	PCE M6-6 A2G	DIN 985	
4	01130470	2	Gleitlagerbuchse	ST	Slide bearing bush	PC Douille de palier lisse	PCE		
5	01153450	1	Kupplungsrollenhebel	ST	Clutch idler arm	PC Levier d' accouplement	PCE		
6	00522300	1	Zugfeder	ST	Tension spring	PC Ressort de traction	PCE		
7	01223150	1	Senkschraube	ST	Countersunk screw	PC Vis à tête fraisée	PCE M8x30	7991	
8	01152600	1	Laufring Poly V	ST	Pulley	PC Poulie	PCE		
9	00126330	1	Rillenkugellager	ST	Deep groove ball bearing	PC Roulement à billes rigides	PCE 6201-2RS	DIN 625	
10	01130950	1	Buchse	ST	Bushing	PC Douille	PCE		
11	00740080	1	Sperrkantscheibe	ST	Washer	PC Rondelle	PCE SKB-8-dacrometisiert		
12	00046500	1	6kt.Mutter	ST	Hex. Nut	PC Écrou à 6 pans	PCE BM8-04 A2G	DIN 439	

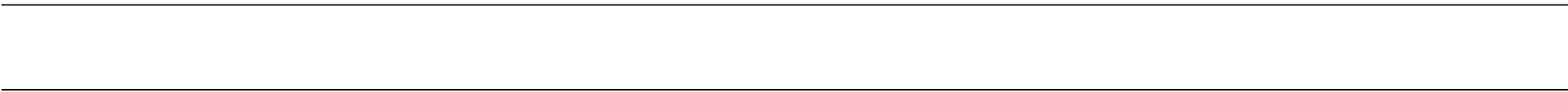


Hochentleerung / High lift dumping / Vidange par dessus tête

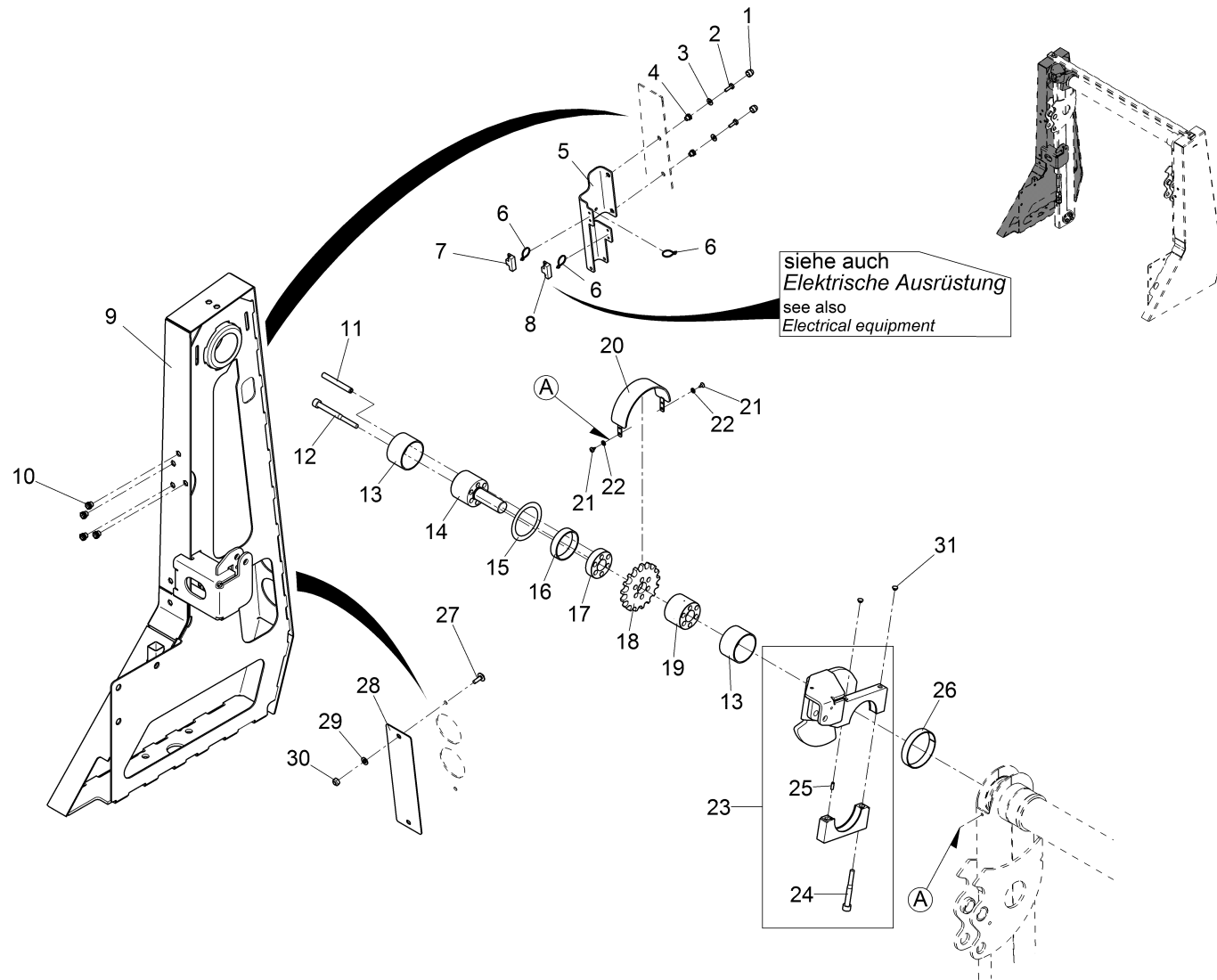
Pos.	Best. Nr. PN Ref.No.	Stc k. Qty. Qté.	Bezeichnung	Einh eit	Description	Unit Designation	Abmessungen Unité Measurement Mesurage	DIN / ISO	Bemerkungen Remarks Remarques
1	00127360	2	Senkschraube	ST	Countersunk screw	PC Vis à tête fraisée	PCE M6x50-4.8-H A2G	DIN 965	
2	00740650	4	Steckbolzen	ST	Socket pin	PC Boulon	PCE		
3	00053730	4	Scheibe	ST	Washer	PC Washer	PCE A6,4-140HV-St A2G	DIN 125	
4	00051520	5	6kt.Mutter	ST	Hex. Nut	PC Écrou à 6 pans	PCE M6-6 A2G	DIN 985	
5	00392250	2	Hydraulikzylinder	ST	Hydraulic cylinder	PC Cylindre hydraulique	PCE		
6	01271620	2	Senkschraube	ST	Countersunk screw	PC Vis à tête fraisée	PCE M6x20-8.8 A2G	DIN 7991	
7	00053200	14	6kt.Schraube	ST	Hex.bolt	PC Vis à 6 pans	PCE M12x30-8.8 A3G	DIN 933	
8	00875950	20	Sperrkantscheibe	ST	Washer	PC Rondelle	PCE SKM-12-dacromet.		
9	00053090	4	6kt.Schraube	ST	Hexagon screw	PC Vis à 6 pans	PCE M8x20-8.8 A2G	DIN 933	
10	00740310	4	Sperrkantscheibe	ST	Washer	PC Rondelle	PCE SKS-8-dacrometisiert		
11			Behälteraushebung		Hopper lifting	Levage d' bac		Seite/Page 116	
12	00051490	6	6kt.Mutter	ST	Hex. Nut	PC Écrou à 6 pans	PCE M12-6 A3G	DIN 985	
13	00962230	3	Spannstift	ST	Dowel pin	PC Goupille à tension	PCE 10x80	DIN 1481	
14			Schmutzbehälter		Dirt container	Bac d' ramassage		Seite/Page 128	
15	00153310	4	Distanzrohr	ST	Distance tube	PC Entretoise de écartement	PCE		
16	00740640	2	Steckbolzen	ST	Socket pin	PC Boulon	PCE		
17	00740280	1	Sperrkantscheibe	ST	Washer	PC Rondelle	PCE SKS-6-dacrometisiert		
18	00025260	1	6kt.Schraube	ST	Hexagon screw	PC Vis à 6 pans	PCE M6x10-8.8 A2G	DIN 933	
19	00740630	1	Faltenbalg	ST	Bellows	PC Soufflet d'intercirculation	PCE		
20	00492380	1	Hydraulikzylinder	ST	Hydraulic cylinder	PC Cylindre hydraulique	PCE		
21	00053020	1	6kt.Schraube	ST	Hexagon screw	PC Vis à 6 pans	PCE M6x20-8.8 A2G	DIN 933	

Behälteraushebung / Hopper lifting / Levage d' bac

Baugruppe Mounting group Groupe d'montage	Benennung	Description	Designation	Seite Page
97108427-1	Behälteraushebung Teil 1	Hopper lifting part 1	Levage d' bac première partie	117
97108427-2	Behälteraushebung Teil 2	Hopper lifting part 2	Levage d' bac deuxième partie	126



Behälteraushebung Teil 1 / Hopper lifting part 1 / Levage d' bac première partie



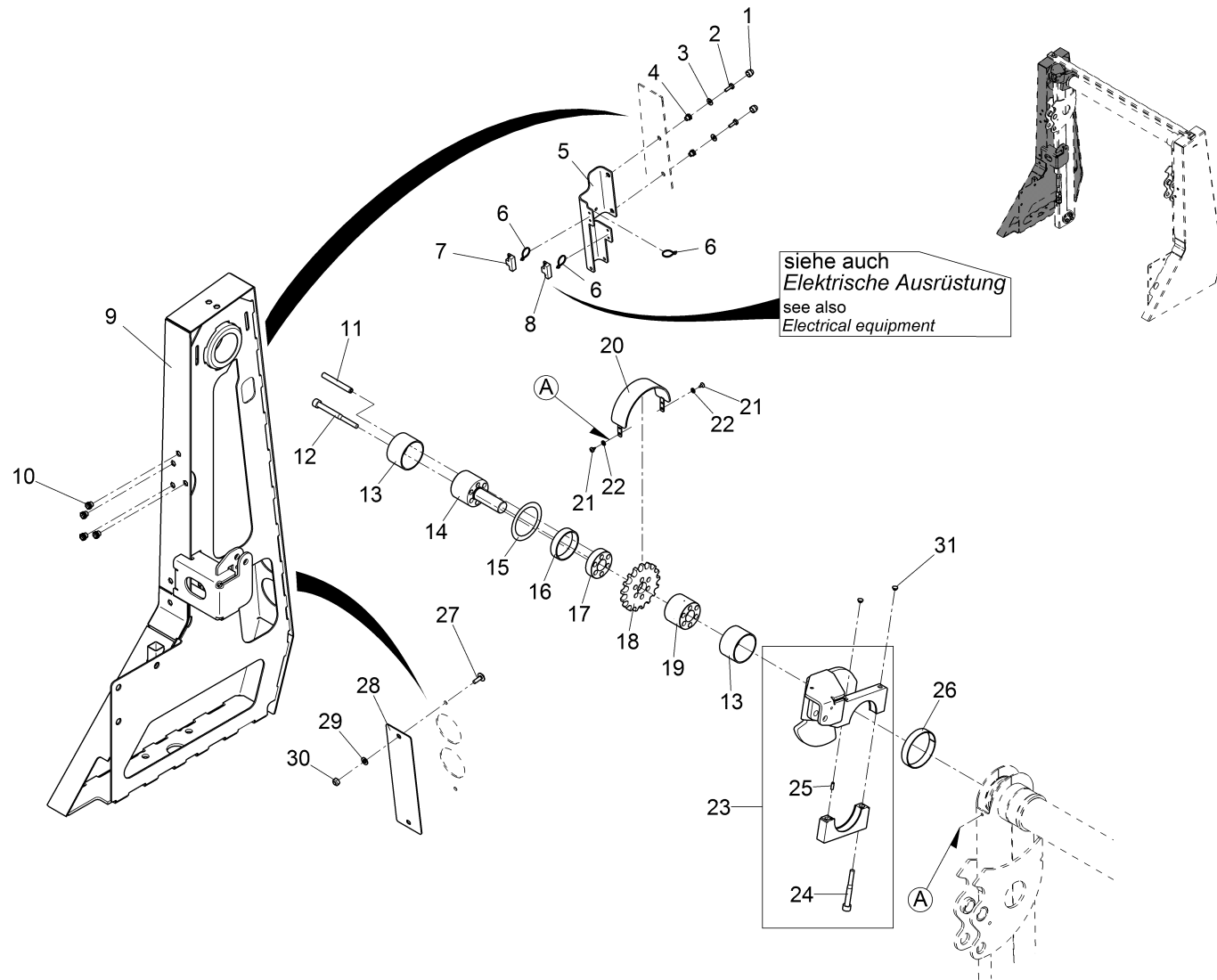
Behälteraushebung Teil 1 / Hopper lifting part 1 / Levage d' bac première partie

Pos.	Best. Nr. PN Ref.No.	Stc k. Qty. Qté.	Bezeichnung	Einh eit	Description	Unit Designation	Abmessungen Unité Measurement Mesurage	DIN / ISO	Bemerkungen Remarks Remarques
1	00525910	2	Schutzkappe	ST	Lens cap	PC Capot de protection	PCE 1000/1069 SW		
2	00053010	2	6kt.Schraube	ST	Hex.bolt	PC Vis à 6 pans	PCE M6x16-8.8 A2G	DIN 933	
3	00730940	2	Sperrkantscheibe	ST	Detent edged washer	PC Detent edged washer	PCE SKM-6-dacrometisiert		
4	01113410	2	Nietmutter	ST	nut	PC écrou à rivet	PCE M6 6kt.Senkkopf 0,5-3 A2		
5	01154340	1	Blech	ST	Sheet metal	PC Tôle	PCE		
6	00121010	7	Kabelbinder	ST	Cable tie	PC Cravatte de câble	PCE PLT1M-M 2x110		
7	01059410	1	Magnetbrückensen sor, kpl.	ST	Magnetic bridge sensor, cpl.	PC Pont aimant sensor, cpl.	PCE		Seite/Page 122
8	01059420	1	Magnetbrückensen sor, kpl.	ST	Magnetic bridge sensor, cpl.	PC Pont aimant sensor, cpl.	PCE		Seite/Page 124
9	03011170	1	Ständer rechts, vollst.	ST	Support R.H.	PC Support à droite	PCE		
10	01130110	8	Nietmutter	ST	Nut	PC Écrou à rivet	PCE		
11	00962230	3	Spannstift	ST	Dowel pin	PC Goupille à tension	PCE 10x80	DIN 1481	
12	00927270	3	Zylinderschraube	ST	Cylinder head screw	PC Vis de cylindre	PCE M10x110-10.9 A3G	DIN 912	
13	00872490	2	DU-Trockenbuchse	ST	DU-Drying socket	PC DU-Douille sèche	PCE 60x65x40		
14	00740670	1	Zapfen	ST	Pin	PC Boulon	PCE		
15	00155600	1	Pass-Scheibe	ST	Adjusting washer	PC Rondelle	PCE 65x85x0,5	DIN 988	
16	00740610	1	DU-Trockenbuchse	ST	DU-Drying socket	PC DU-Douille sèche	PCE 60x65x15		
17	00740660	1	Buchse	ST	Bushing	PC Douille	PCE		
18	00740710	1	Kettenrad	ST	Chain wheel	PC Roue à chaîne	PCE		
19	00740690	1	Lagerbuchse	ST	Bearing bushing	PC Douille de palier	PCE		
20	00740700	2	Deckel	ST	Cover	PC Couvercle	PCE		
21	01103420	4	Blechschrabe	ST	Tapping screw	PC Vis de tôle	PCE ST4,8x9,5-C A2G	DIN 7981	
22	00053720	4	Scheibe	ST	Washer	PC Washer	PCE A5,3-140HV-St A2G	DIN 125	

Index: 97108427-1

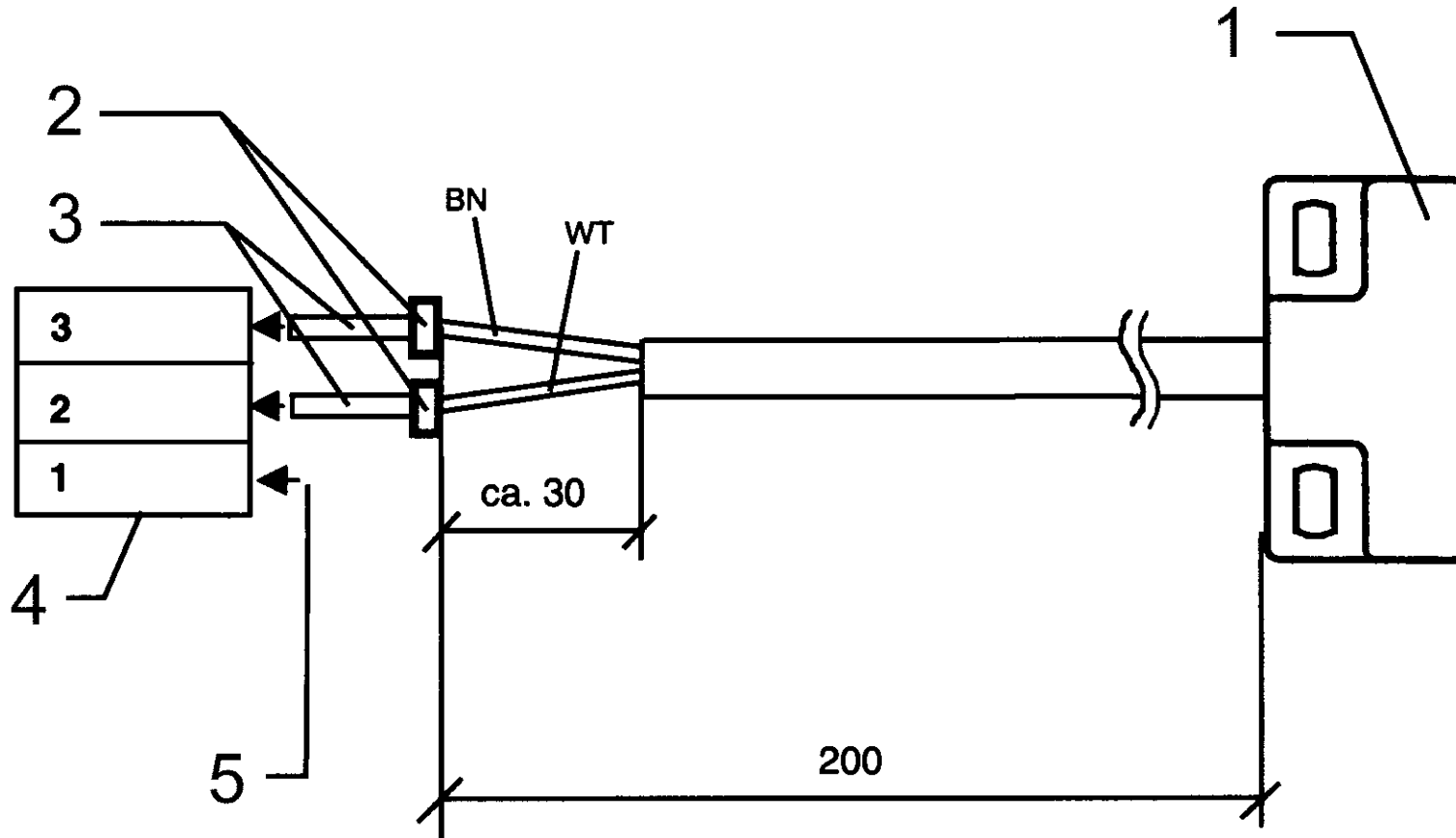
119

Behälteraushebung Teil 1 / Hopper lifting part 1 / Levage d' bac première partie







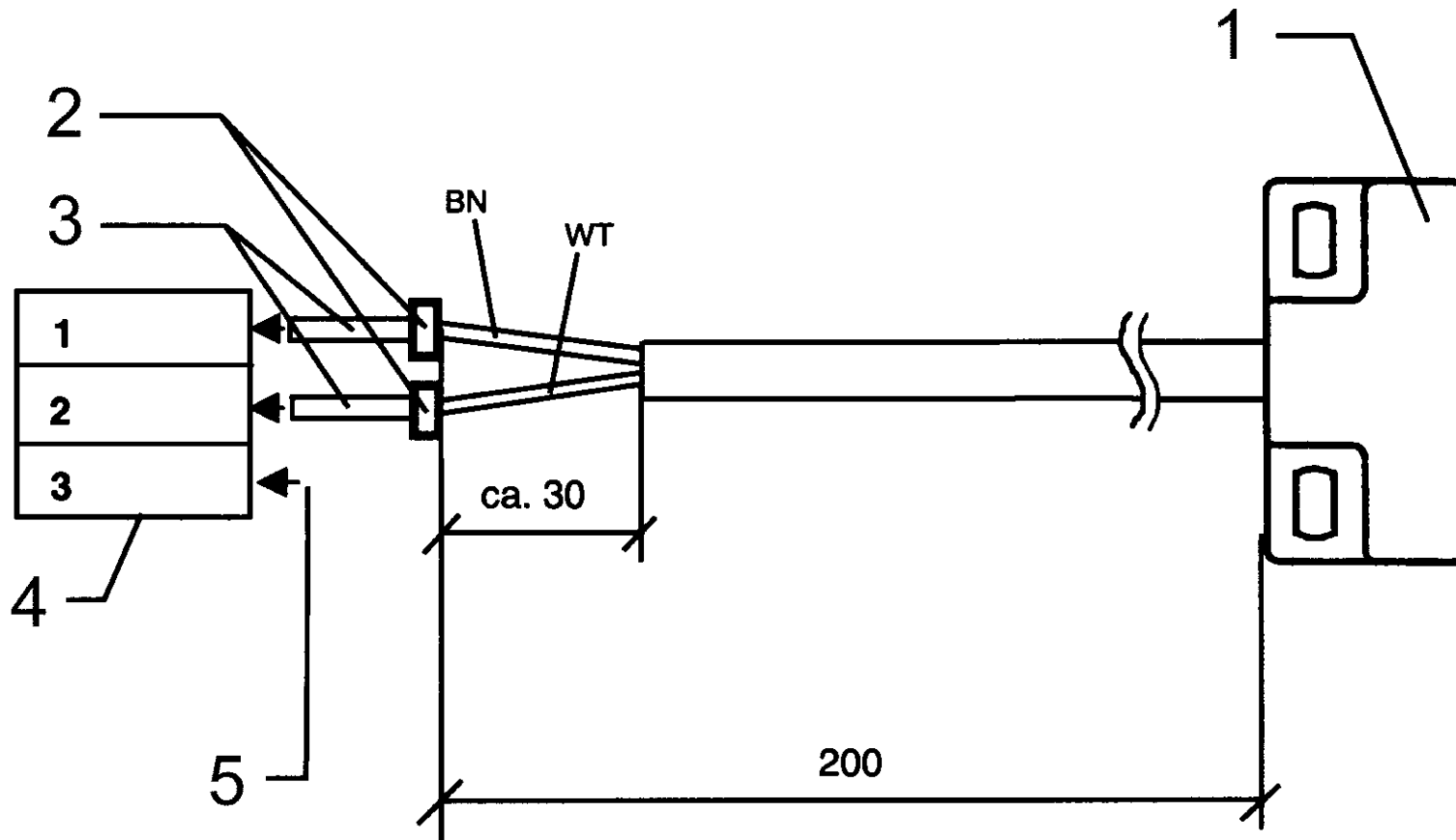
Behälteraushebung Teil 1 / Hopper lifting part 1 / Levage d' bac première partie

Pos.	Best. Nr. PN Ref.No.	Stc k. Qty. Qté.	Bezeichnung	Einh eit	Description	Unit Designation	Abmessungen Unité Measurement Mesurage	DIN / ISO	Bemerkungen Remarks Remarques
23	00492390	1	Hebel, kpl.	ST	Lever	PC Levier	PCE		
24	00962430	2	Zylinderschraube	ST	Cylinder head screw	PC Vis de cylindre	PCE M10X80-8.8 A3G	DIN 912	
25	00705400	2	Zylinderstift	ST	Cylinder pin	PC Goupille de cylindre	PCE 5m6x16	DIN 6325	
26	00740720	1	Führungsband	ST	Guide band	PC Rayure	PCE		
27	01000670	4	Linsenflanschschr.m .l-6kt.	ST	Lens flange screw	PC Vis à tête bombée	PCE M8x20-10.9 A2G		
28	01154370	2	Blindabdeckung	ST	Covering	PC Couverture	PCE		
29	00053750	4	Scheibe	ST	Washer	PC Washer	PCE A8,4-140HV-St A2G	DIN 125	
30	00051510	4	6kt.Mutter	ST	Hex. Nut	PC Écrou à 6 pans	PCE M8-8 A2G	DIN 985	
31	00906060	2	Verschluss-Stopfen	ST	Drain plug	PC Bouchon	PCE F4 SW		







Magnetbrückensensor, kpl. / Magnetic bridge sensor, cpl. / Pont aimant sensor, cpl.

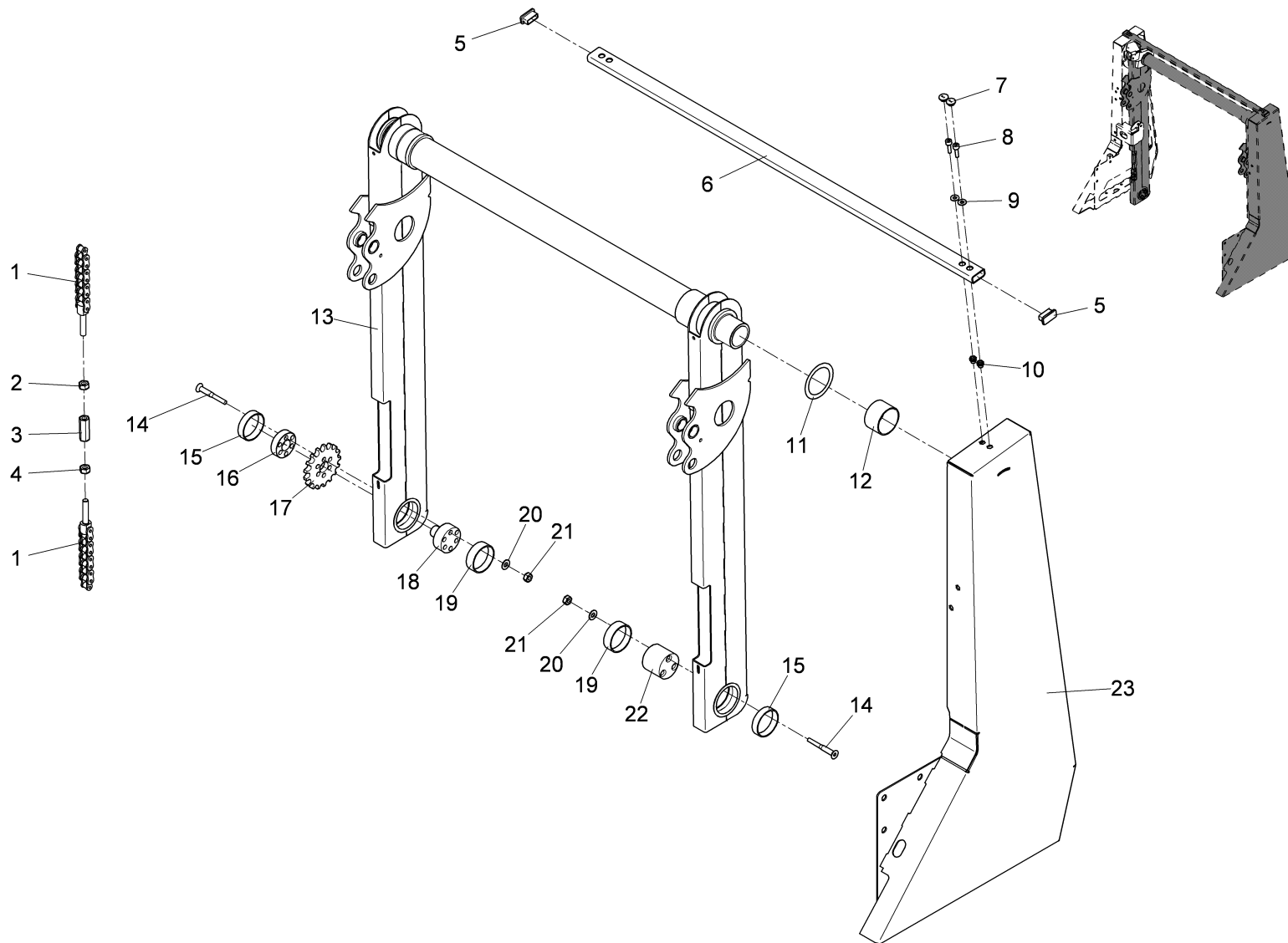
Pos.	Best. Nr. PN Ref.No.	Stc k. Qty. Qté.	Bezeichnung	Einh eit	Description	Unit Designation	Abmessungen Unité Measurement Mesurage	DIN / ISO	Bemerkungen Remarks Remarques
1	--		Nicht mehr lieferbar!		No longer available!	N'est plus disponible!			Bei Bedarf bitte den kompletten Sensor 01059410 bestellen!
2	 01006190	2	Dichtung	ST	Seal	PC Joint	PCE 1,4-1,7		
3	 01006210	2	Stiftkontakt	ST	Pin contact	PC Pin contact	PCE 0,3-0,5		
4	 01006180	1	Stiftgehäuse	ST	Pin housing	PC Pin housing	PCE 3-pol.		
5	 01006200	1	Dichtstopfen	ST	Sealing plug	PC Bouchon d' étanchéité	PCE		



Magnetbrückensensor, kpl. / Magnetic bridge sensor, cpl. / Pont aimant sensor, cpl.

Pos.	Best. Nr. PN Ref.No.	Stc k. Qty. Qté.	Bezeichnung	Einh eit	Description	Unit Designation	Abmessungen Unité Measurement Mesurage	DIN / ISO	Bemerkungen Remarks Remarques
1	--		Nicht mehr lieferbar!		No longer available!	N'est plus disponible!			Bei Bedarf bitte den kompletten Sensor 01059420 bestellen!
2	 01006190	2	Dichtung	ST	Seal	PC Joint	PCE 1,4-1,7		
3	 01006210	2	Stiftkontakt	ST	Pin contact	PC Pin contact	PCE 0,3-0,5		
4	 01006180	1	Stiftgehäuse	ST	Pin housing	PC Pin housing	PCE 3-pol.		
5	 01006200	1	Dichtstopfen	ST	Sealing plug	PC Bouchon d' étanchéité	PCE		

Behälteraushebung Teil 2 / Hopper lifting part 2 / Levage d' bac deuxième partie

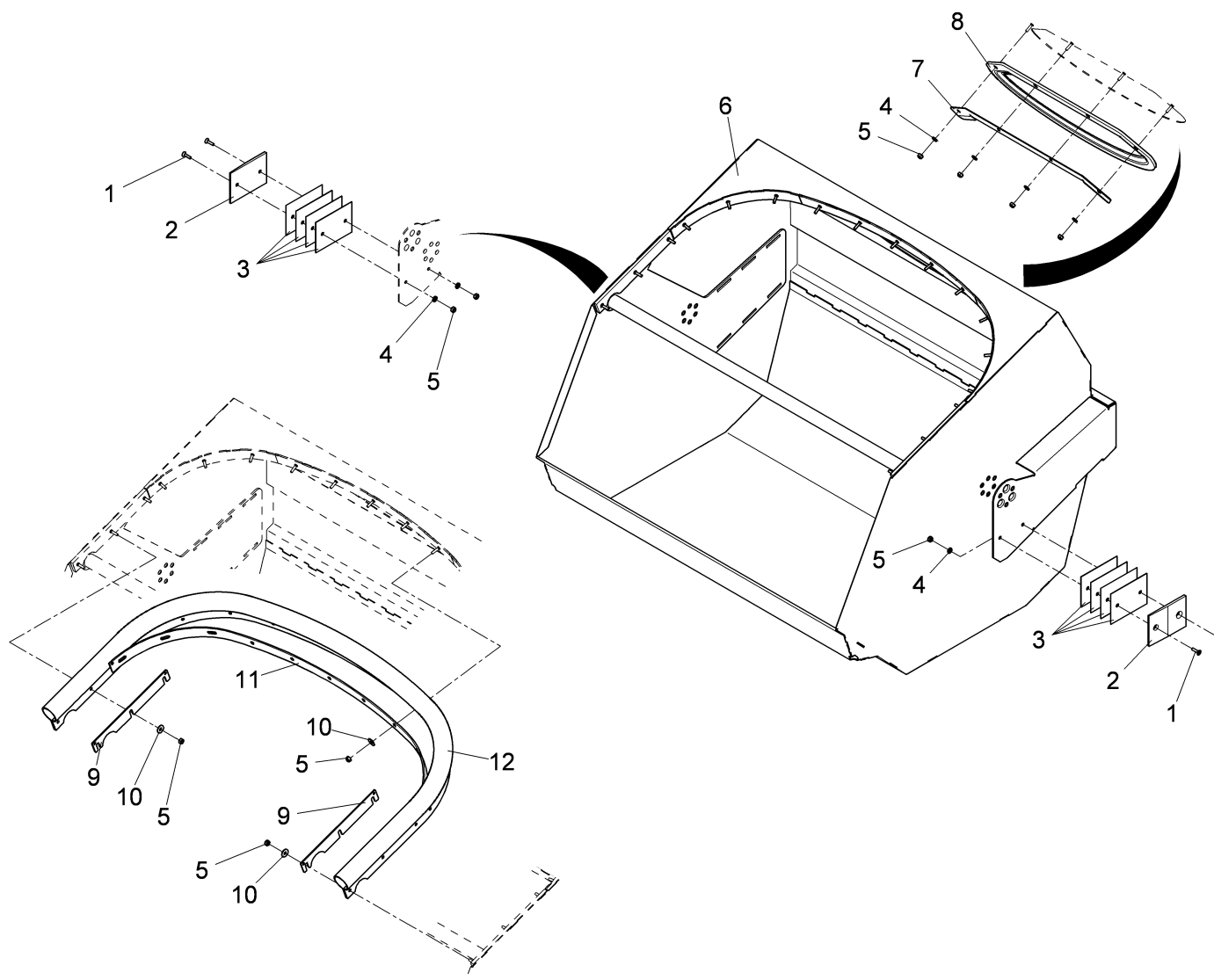


Behälteraushebung Teil 2 / Hopper lifting part 2 / Levage d' bac deuxième partie

Pos.	Best. Nr. PN Ref.No.	Stc k. Qty. Qté.	Bezeichnung	Einh eit	Description	Unit Designation	Abmessungen Unité Measurement Mesurage	DIN / ISO	Bemerkungen Remarks Remarques
1	01050170	1	Spezial-Rollenkette	ST	Chain	PC Chaîne	PCE SHM		
2	00695460	1	6kt.Mutter	ST	Hex. Nut	PC Écrou à 6 pans	PCE M12LH-8 A3G	DIN 934	
3	00554100	1	Spannschlossmutter	ST	Turnbuckle sleeve	PC Écrou (fermeture tension)	PCE SP-M12-StA3G	DIN 1479	
4	00053370	1	6kt.Mutter	ST	Hex. Nut	PC Écrou à 6 pans	PCE M12-8 A3G	DIN 934	
5	01154350	2	Verschluss-Stopfen	ST	Sealing plug	PC Bouchon	PCE GPN270-40x20 3,0		
6	01154380	1	Cantilever-Strebe	ST	Truss	PC Potence	PCE		
7	00527770	4	Verschluss-Stopfen	ST	Drain plug	PC Bouchon	PCE F11 SW		
8	00103300	4	Zylinderschraube	ST	Socket head screw	PC Socket head screw	PCE M8x25-8.8 A2G	DIN 912	
9	00740090	4	Sperrkantscheibe	ST	Detent edged washer	PC Detent edged washer	PCE SKM-8-8.8 dac		
10	01130110	4	Nietmutter	ST	Nut	PC Écrou à rivet	PCE		
11	00155600	1	Pass-Scheibe	ST	Adjusting washer	PC Rondelle	PCE 65x85x0,5	DIN 988	
12	00872490	1	DU-Trockenbuchse	ST	DU-Drying socket	PC DU-Douille sèche	PCE 60x65x40		
13	03011200	1	Tragarm, vollst.	ST	Support	PC Support	PCE		
14	00740730	6	Senkschraube	ST	Countersunk screw	PC Vis à tête fraisée	PCE M10x80-10.9	DIN 7991	
15	00740610	2	DU-Trockenbuchse	ST	DU-Drying socket	PC DU-Douille sèche	PCE 60x65x15		
16	00740660	1	Buchse	ST	Bushing	PC Douille	PCE		
17	00740710	1	Kettenrad	ST	Chain wheel	PC Roue à chaîne	PCE		
18	00870290	1	Zapfen	ST	Pin	PC Boulon	PCE		
19	00740620	2	DU-Trockenbuchse	ST	DU-Drying socket	PC DU-Douille sèche	PCE 60x65x20		
20	00740290	6	Sperrkantscheibe	ST	Detent edged washer	PC Detent edged washer	PCE SKM-10		
21	01050160	6	6kt.Mutter	ST	Hex. Nut	PC Écrou à 6 pans	PCE M10-10 A3G	DIN 934	
22	00740680	1	Zapfen	ST	Pin	PC Boulon	PCE		
23	03011210	1	Ständer links, vollst.	ST	Support L.H.	PC Support à gauche	PCE		

Index: 97108427-2

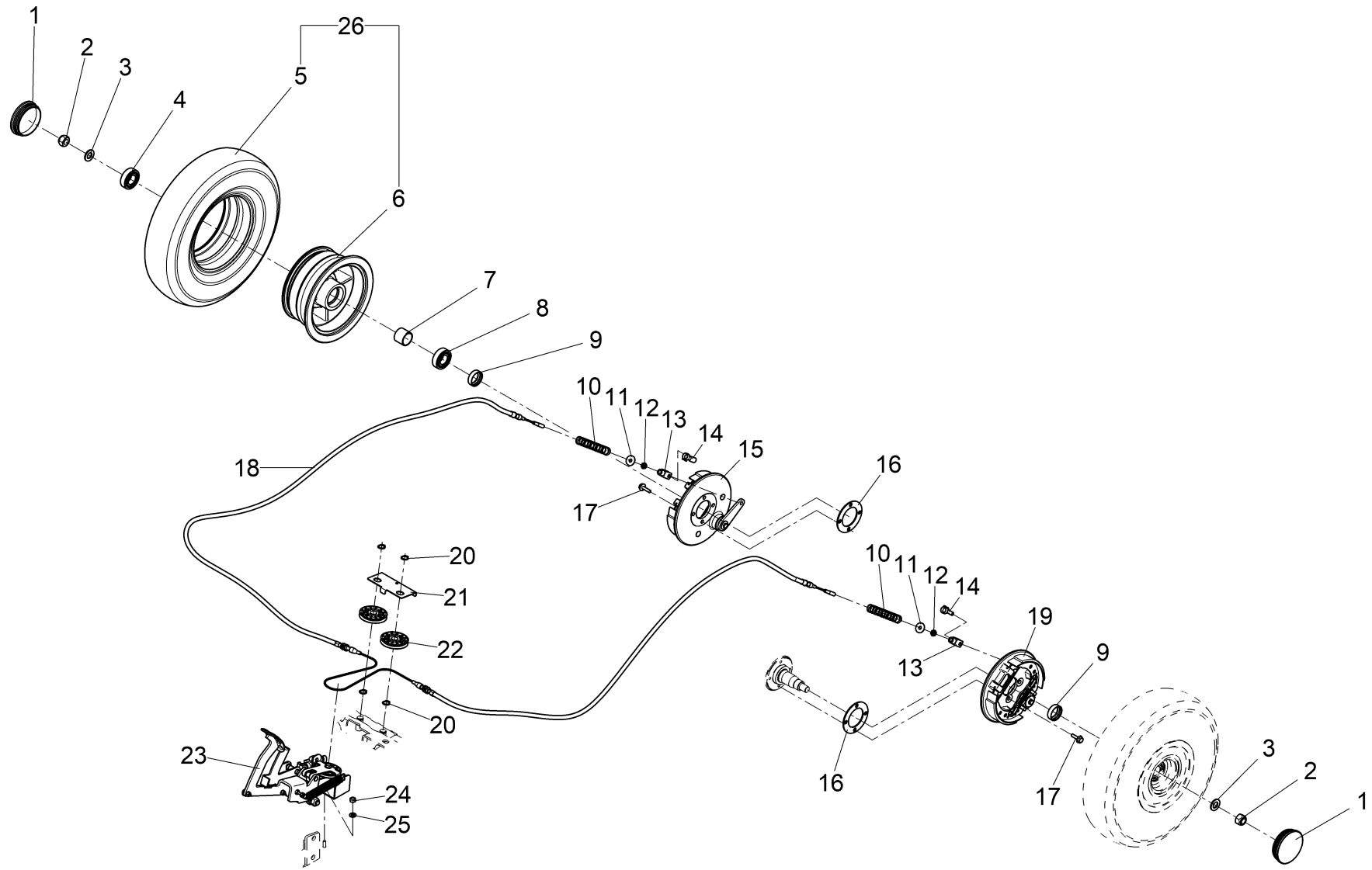
127



Schmutzbehälter / Dirt container / Bac d' ramassage

Pos.	Best. Nr. PN Ref.No.	Stc k. Qty. Qté.	Bezeichnung	Einh eit	Description	Unit Designation	Abmessungen Unité Measurement Mesurage	DIN / ISO	Bemerkungen Remarks Remarques
1	00021310	4	Senkschraube	ST	Countersunk screw	PC Vis à tête fraisée	PCE M6x20-4.8-H A2G	DIN 965	
2	01154610	2	Führungsplatte	ST	Guide plate	PC Plaque de guidage	PCE		
3	01155450	8	Ausgleichsblech	ST	compensating plate	PC compensating plate	PCE		
4	00053730	8	Scheibe	ST	Washer	PC Washer	PCE A6,4-140HV-St A2G	DIN 125	
5	00051520	25	6kt.Mutter	ST	Hex. Nut	PC Écrou à 6 pans	PCE M6-6 A2G	DIN 985	
6	01153770	1	Schmutzbehälter, vollst.	ST	Dirt container	PC Réservoir saleté	PCE		
7	01152490	1	Halter Klappe	ST	Retainer	PC Support	PCE		
8	01152520	1	Klappe	ST	Flap	PC Clapet	PCE		
9	01152610	2	Leiste	ST	Strip	PC Bord	PCE		
10	00135120	17	Scheibe	ST	Washer	PC Washer	PCE 6,4-140HV-St A3G	DIN 9021	
11	00037550	1	Leiste	ST	Fitting strip	PC Liteau	PCE		
12	01152190	1	Dichtung	ST	Gasket	PC Joint	PCE		

Hinterräder - Bremse / Rear wheels - brake / Roues arrière - frein



Hinterräder - Bremse / Rear wheels - brake / Roues arrière - frein

Pos.	Best. Nr. PN Ref.No.	Stk k. Qty. Qté.	Bezeichnung	Einh eit	Description	Unit Designation	Abmessungen Unité Measurement Mesurage	DIN / ISO	Bemerkungen Remarks Remarques
1	01153240	2	Verschluss-Stopfen	ST	Sealing plug	PC Bouchon	PCE GPN320/GL903-SW		
2	00135350	2	6kt.Mutter	ST	Hex. Nut	PC Écrou à 6 pans	PCE M16-6 A3G	DIN 985	
3	00951170	2	Scheibe	ST	Washer	PC Rondelle	PCE		
4	00077550	2	Rillenkugellager	ST	Deep groove ball bearing	PC Roulement à billes rigides	PCE 6205-2RS	DIN 625	
5	00580500	2	Reifen	ST	Tyre	PC Pneu	PCE 4.00-8		
6	01152410	2	Felge	ST	Rim	PC Jante	PCE		
7	01154800	2	Distanzbuchse	ST	Spacer sleeve	PC Douille de distance	PCE		
8	00106500	2	Rillenkugellager	ST	Deep groove ball bearing	PC Roulement à billes rigides	PCE 6006-2RS	DIN 625	
9	00744300	2	Ring	ST	Ring	PC Anneau	PCE		
10	01152390	2	Druckfeder	ST	Compression spring	PC Ressort à pression	PCE		
11	00042900	2	Scheibe	ST	Washer	PC Washer	PCE 8,4-140HV-St A3G	DIN 9021	
12	00046500	2	6kt.Mutter	ST	Hex. Nut	PC Écrou à 6 pans	PCE BM8-04 A2G	DIN 439	
13	00151440	2	Gabelkopf	ST	Swivel head	PC Chape	PCE G8x16-A3G	DIN 71752	
14	00151400	2	ES-Bolzen	ST	Bolt	PC Boulon	PCE 8x16 ESN 01 A2G		
15	01113770	1	Trommelbremse rechts	ST	Drum brake R.H.	PC Frein d' tambour à droite	PCE 180x30		
16	---	2	Ersatzteil auf Anfrage		Spare part on request	PC Pièce de rechange sur demande			90564709 Distanzplatte
17	00959230	8	6kt.Schraube	ST	Hex.bolt	PC Vis à 6 pans	PCE M8x25 W151-90-flZnnc		
18	01152090	1	Bremsbowdenzug	ST	Brake cable	PC Câble bowden d' frein	PCE		
19	01113800	1	Trommelbremse links	ST	Drum brake L.H.	PC Frein d' tambour à gauche	PCE 180x30		
20	00101450	4	Sicherungsring	ST	Retaining ring	PC Circlip	PCE 16x1-phos.	DIN 471	
21	00740160	1	Winkel	ST	Angle	PC Angle	PCE 75407/01 (5x45=225)		

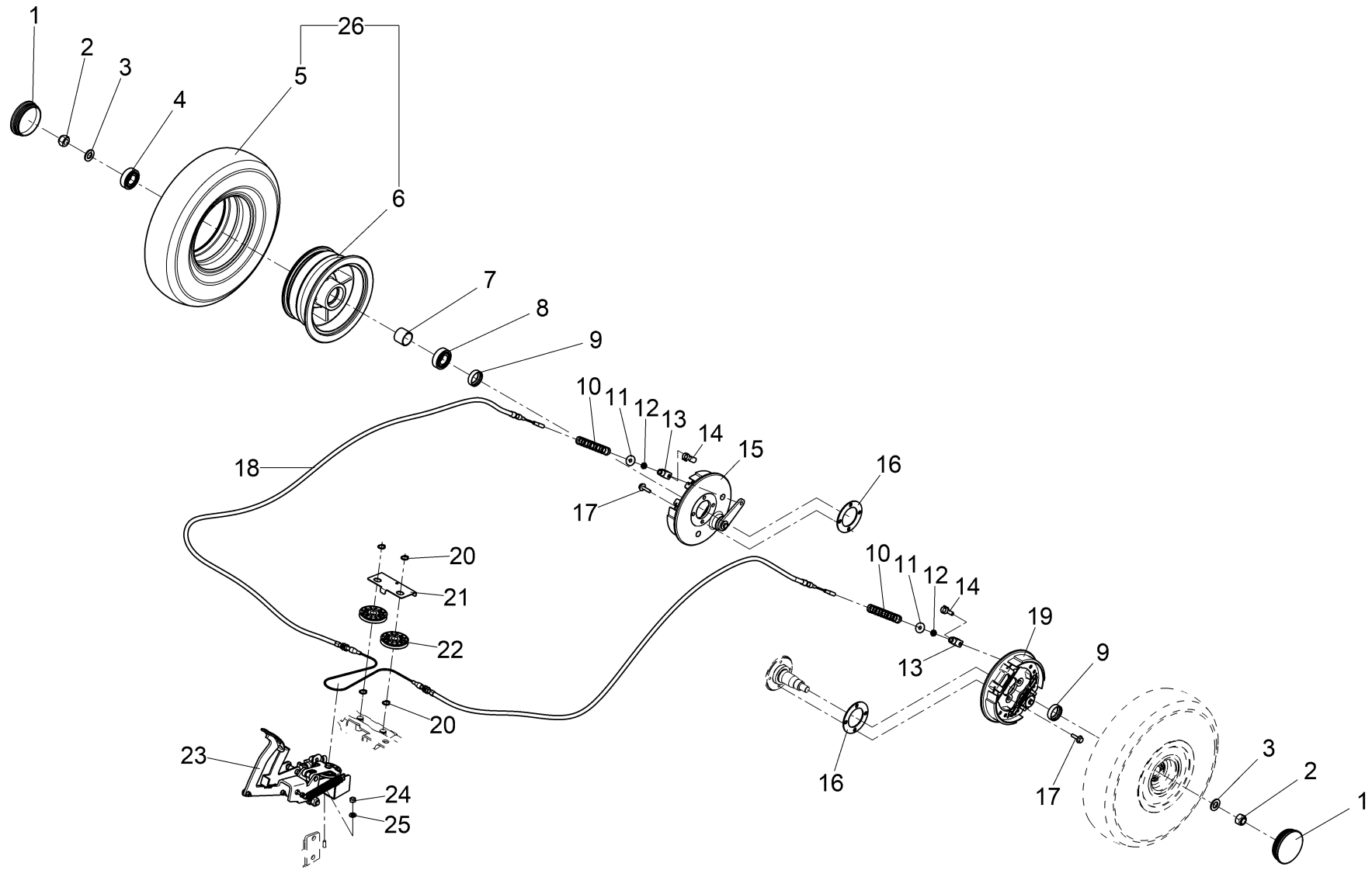
Index: 97103188

131





Diese Druckausgabe kann veraltete Daten enthalten! Bitte Stand beachten!

This printed edition may include data out of date! Mind the status, please!

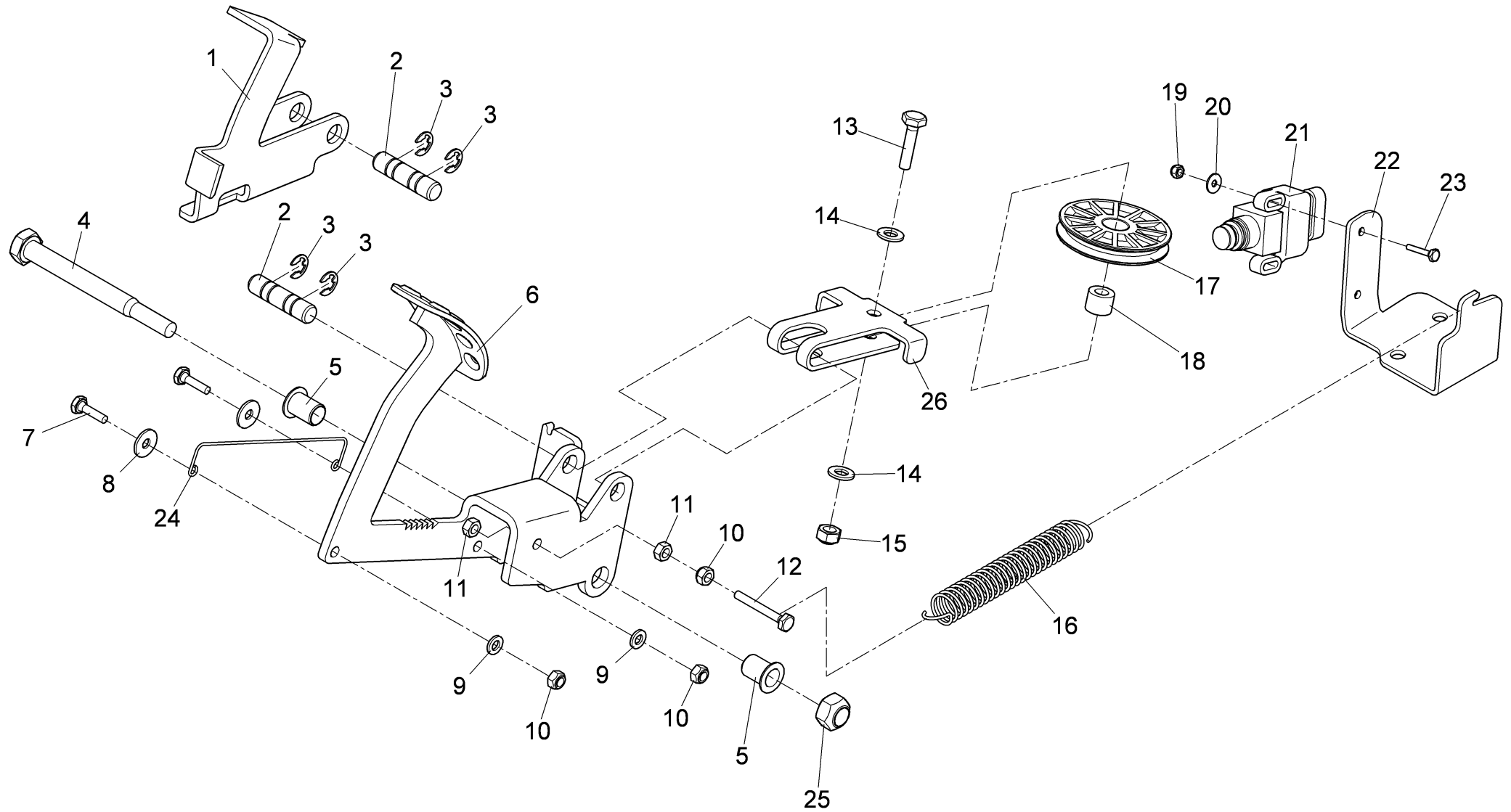
Hinterräder - Bremse / Rear wheels - brake / Roues arrière - frein



Hinterräder - Bremse / Rear wheels - brake / Roues arrière - frein

Pos.	Best. Nr. PN Ref.No.	Stc k. Qty. Qté.	Bezeichnung	Einh eit	Description	Unit Designation	Abmessungen Unité Measurement Mesurage	DIN / ISO	Bemerkungen Remarks Remarques
22	 00521270	2	Rolle	ST	Roller	PC Bobine	PCE		
23			Feststellbremse		Parking brake	Frein de stationement			Seite/Page 134
24	 00051510	2	6kt.Mutter	ST	Hex. Nut	PC Écrou à 6 pans	PCE M8-8 A2G	DIN 985	
25	 00053750	2	Scheibe	ST	Washer	PC Washer	PCE A8,4-140HV-St A2G	DIN 125	
26	 99633700	2	CSE-Rad + Felge	ST	CSE tyre + rim	PC Roue et jante	PCE 4.00-8		

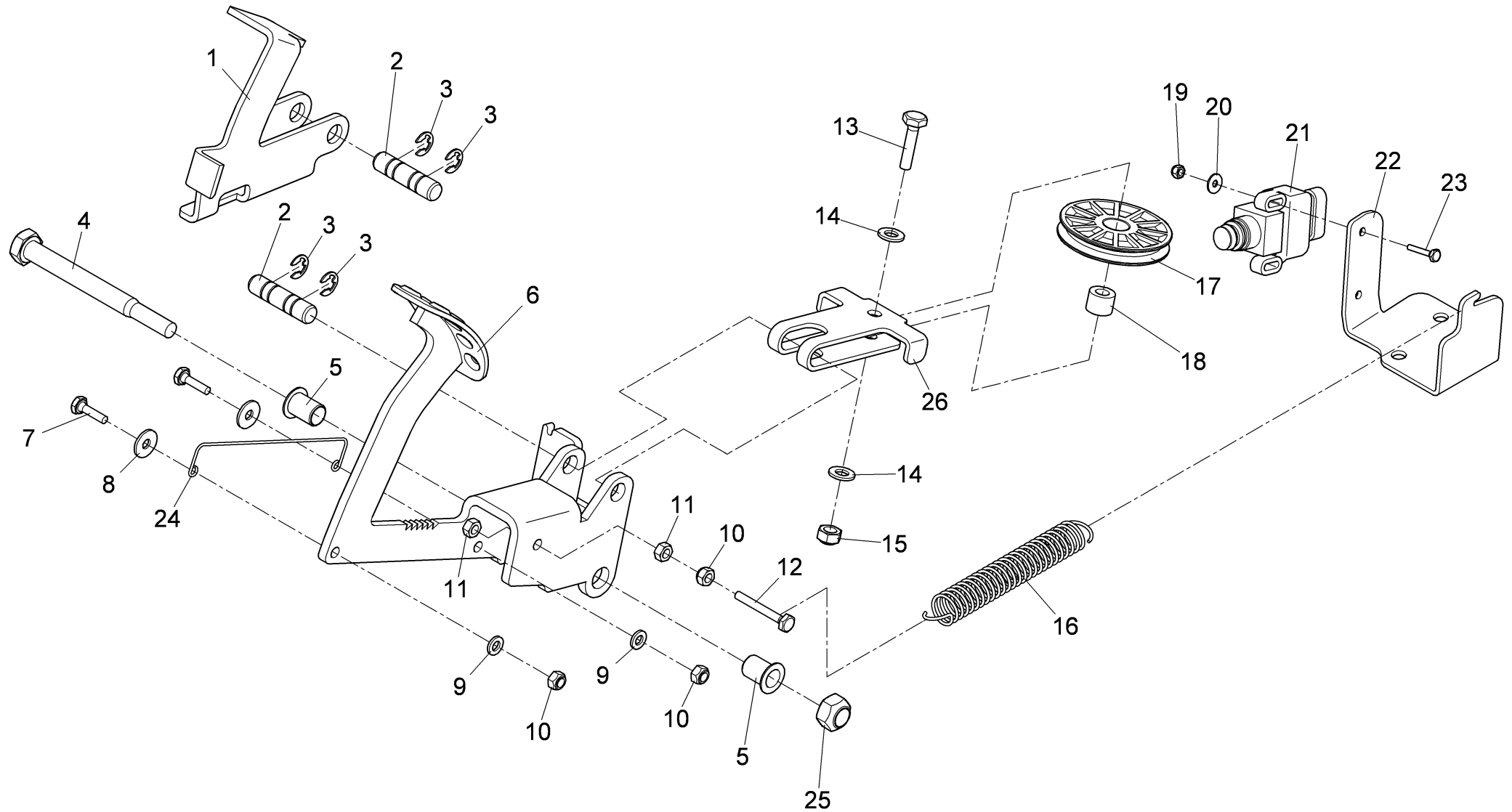
Feststellbremse / Parking brake / Frein de stationnement



Feststellbremse / Parking brake / Frein de stationnement

Pos.	Best. Nr. PN Ref.No.	Stc k. Qty. Qté.	Bezeichnung	Einh eit	Description	Unit Designation	Abmessungen Unité Measurement Mesurage	DIN / ISO	Bemerkungen Remarks Remarques
1	01154720	1	Winkel	ST	Angle	PC Angle	PCE		
2	---	2	Ersatzteil auf Anfrage		Spare part on request	Pièce de rechange sur demande			90569716 Bolzen
3	00046280	4	Sicherungsscheibe	ST	Thrust washer	PC Rondelle à fusible	PCE 8 brün.	DIN 6799	
4	00025300	1	6kt.Schraube	ST	Hex.bolt	PC Vis à 6 pans	PCE M12x120-8.8 A3G	DIN 931	
5	00041400	2	Gleitlagerbuchse	ST	Slide bearing bush	PC Douille de palier lisse	PCE GFM-1214-20		
6	01153840	1	Pedal, vollst.	ST	Pedal	PC Pédale	PCE		
7	00053020	2	6kt.Schraube	ST	Hexagon screw	PC Vis à 6 pans	PCE M6x20-8.8 A2G	DIN 933	
8	00135120	2	Scheibe	ST	Washer	PC Washer	PCE 6,4-140HV-St A3G	DIN 9021	
9	00053730	2	Scheibe	ST	Washer	PC Washer	PCE A6,4-140HV-St A2G	DIN 125	
10	00051520	3	6kt.Mutter	ST	Hex. Nut	PC Écrou à 6 pans	PCE M6-6 A2G	DIN 985	
11	00053330	2	6kt.Mutter	ST	Hex. Nut	PC Écrou à 6 pans	PCE M6-8 A2G	DIN 934	
12	00053050	1	6kt.Schraube	ST	Hex.bolt	PC Vis à 6 pans	PCE M6x40-8.8 A2G	DIN 933	
13	00053110	1	6kt.Schraube	ST	Hexagon screw	PC Vis à 6 pans	PCE M8x30-8.8 A2G	DIN 933	
14	00053750	2	Scheibe	ST	Washer	PC Washer	PCE A8,4-140HV-St A2G	DIN 125	
15	00051510	1	6kt.Mutter	ST	Hex. Nut	PC Écrou à 6 pans	PCE M8-8 A2G	DIN 985	
16	01055930	1	Zugfeder	ST	Tension spring	PC Ressort de traction	PCE		
17	00521270	1	Rolle	ST	Roller	PC Bobine	PCE		
18	00974400	1	Buchse	ST	Bushing	PC Douille	PCE		
19	00133830	2	6kt.Mutter	ST	Hex. Nut	PC Écrou à 6 pans	PCE M4-6 A2G	DIN 985	
20	00557150	2	Scheibe	ST	Washer	PC Rondelle	PCE 4,3-140HV-St A3G	DIN 9021	
21	01152270	1	Schalter	ST	Switch	PC Interrupteur	PCE		
22	---	1	Ersatzteil auf Anfrage		Spare part on request	Pièce de rechange sur demande			90569799 Winkel

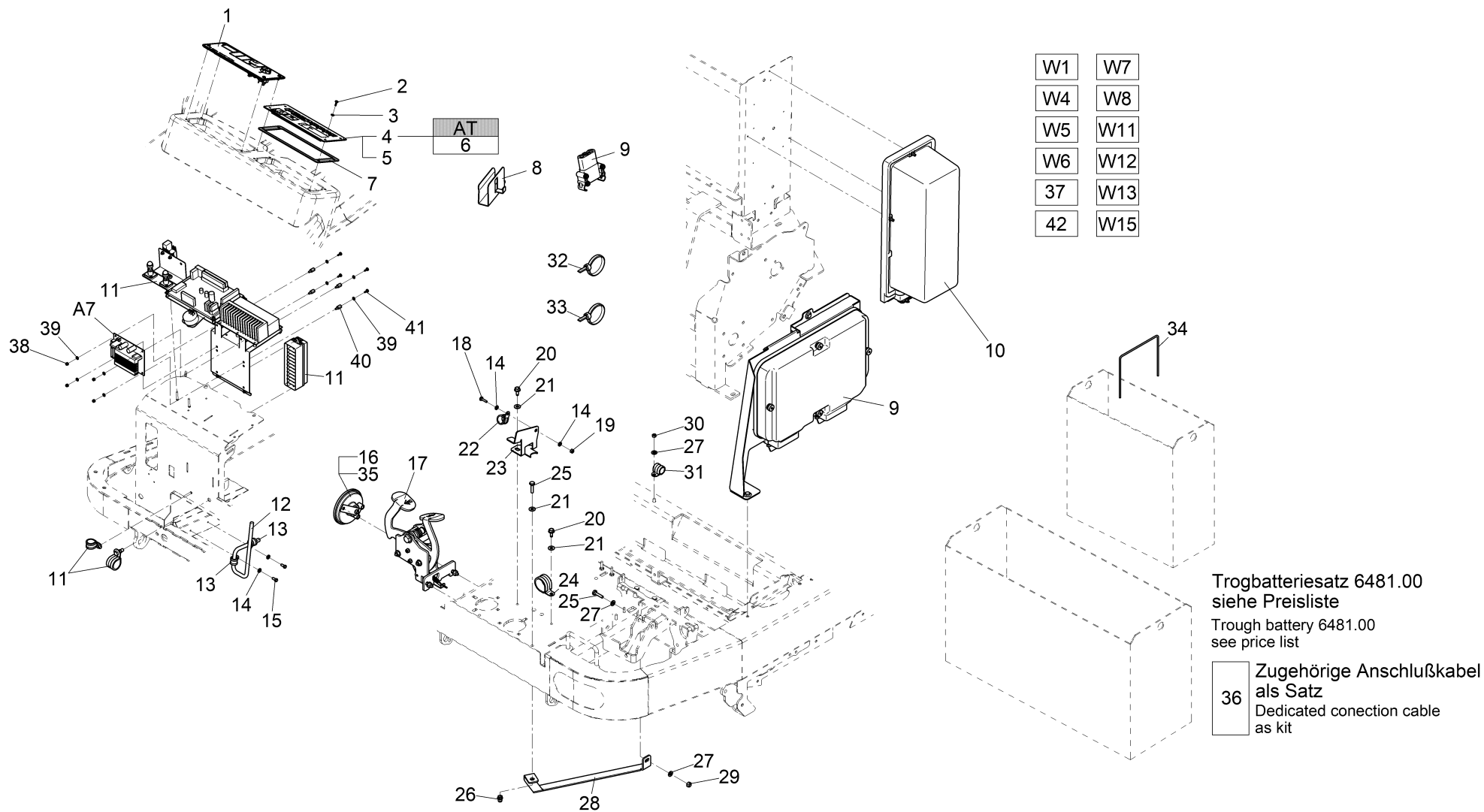
Feststellbremse / Parking brake / Frein de stationnement



Feststellbremse / Parking brake / Frein de stationnement

Pos.	Best. Nr. PN Ref.No.	Stc k. Qty. Qté.	Bezeichnung	Einh eit	Description	Unit Designation	Abmessungen Unité Measurement Mesurage	DIN / ISO	Bemerkungen Remarks Remarques
23	00108490	2	6kt.Schraube	ST	Hex.bolt	PC Vis à 6 pans	PCE M4x20-8.8 A2G	DIN 933	
24	00854270	1	Bügel	ST	Handle	PC Étrier	PCE		
25	00051490	1	6kt.Mutter	ST	Hex. Nut	PC Écrou à 6 pans	PCE M12-6 A3G	DIN 985	
26	03003170	1	Bügel	ST	Handle	PC Etrier	PCE		

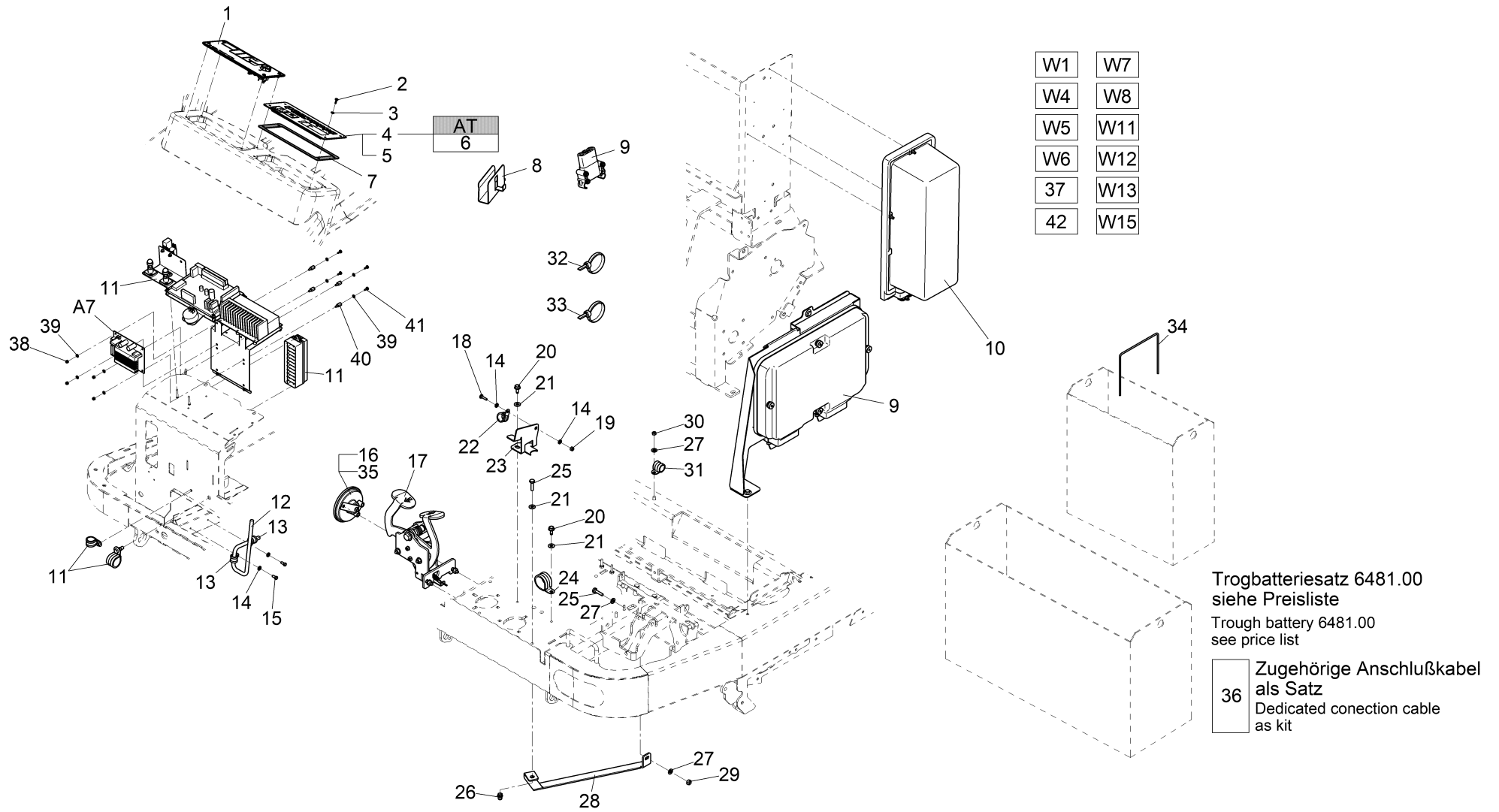
Elektrische Ausrüstung B / Electrical system B / Equipment électrique B



Elektrische Ausrüstung B / Electrical system B / Equipment électrique B

Pos.	Best. Nr. PN Ref.No.	Stc k. Qty. Qté.	Bezeichnung	Einheit	Description	Unit Designation	Abmessungen Unité Measurement Mesurage	DIN / ISO	Bemerkungen Remarks Remarques
1			Bedienfeld rechts B		Control panel R.H. B	Platine de commande à droite B		Seite/Page 144	
2	01136860	4	Flachkopfschraube	ST	Countersunk screw	PC Vis à tête fraisée	PCE M4x12-4.8-fIZnnc	ISO 14583	
3	01073440	4	Unverlierbarkeitsscheibe M4,2 Kunstst.	ST	washer M4,2	PC	PCE		
4	00712220	1	Standardbedienfeld	ST	Control panel standard	PC Platine de commande standard	PCE		
5	01057710	1	Bedienfeld-Blech mit Folie	ST	Control panel plate with foil	PC Tôle de Platine de commande avec folie	PCE		
6	00001090	1	Standardbedienfeld AT	ST	Control panel standard exchange	PC Platine de commande standard exchange	PCE		
7	00870160	1	Dichtung	ST	Seal	PC Joint	PCE		
8	---	1	Ersatzteil auf Anfrage		Spare part on request				90582784 Steckerhalter
9			Fahrsteuerung kpl.		Drive control cpl.	Commande à impulsion cpl.		Seite/Page 146	
10			Modulblock		Module block	Bloc d' modules		Seite/Page 152	
11			Bestückung		Equipment of	Équipement d' front		Seite/Page 154	
12			Stirnwand		forefront				90583030 Führungsbügel
13	00109470	2	Ersatzteil auf Anfrage		Spare part on request				
14	00053730	4	Rohrschelle	ST	Tube clamp	PC Collier de tube	PCE RSGU 1 10/15 A2G		
15	00053730	4	Scheibe	ST	Washer	PC Washer	PCE A6,4-140HV-St A2G	DIN 125	
16	---	2	Ersatzteil auf Anfrage		Spare part on request				11412038 Blechschaube
17	00050810	1	Signalhorn	ST	Signal horn	PC Avertisseur	PCE 40V Hella		
18	00053020	1	Fahrpedal E kpl.		Accelerator pedal cpl.	Pédale d'accélérateur cpl.		Seite/Page 160	
18	00053020	1	6kt.Schraube	ST	Hexagon screw	PC Vis à 6 pans	PCE M6x20-8.8 A2G	DIN 933	

Elektrische Ausrüstung B / Electrical system B / Equipment électrique B



Trogbatteriesatz 6481.00
siehe Preisliste
Trough battery 6481.00
see price list

36 Zugehörige Anschlusskabel
als Satz
Dedicated connection cable
as kit

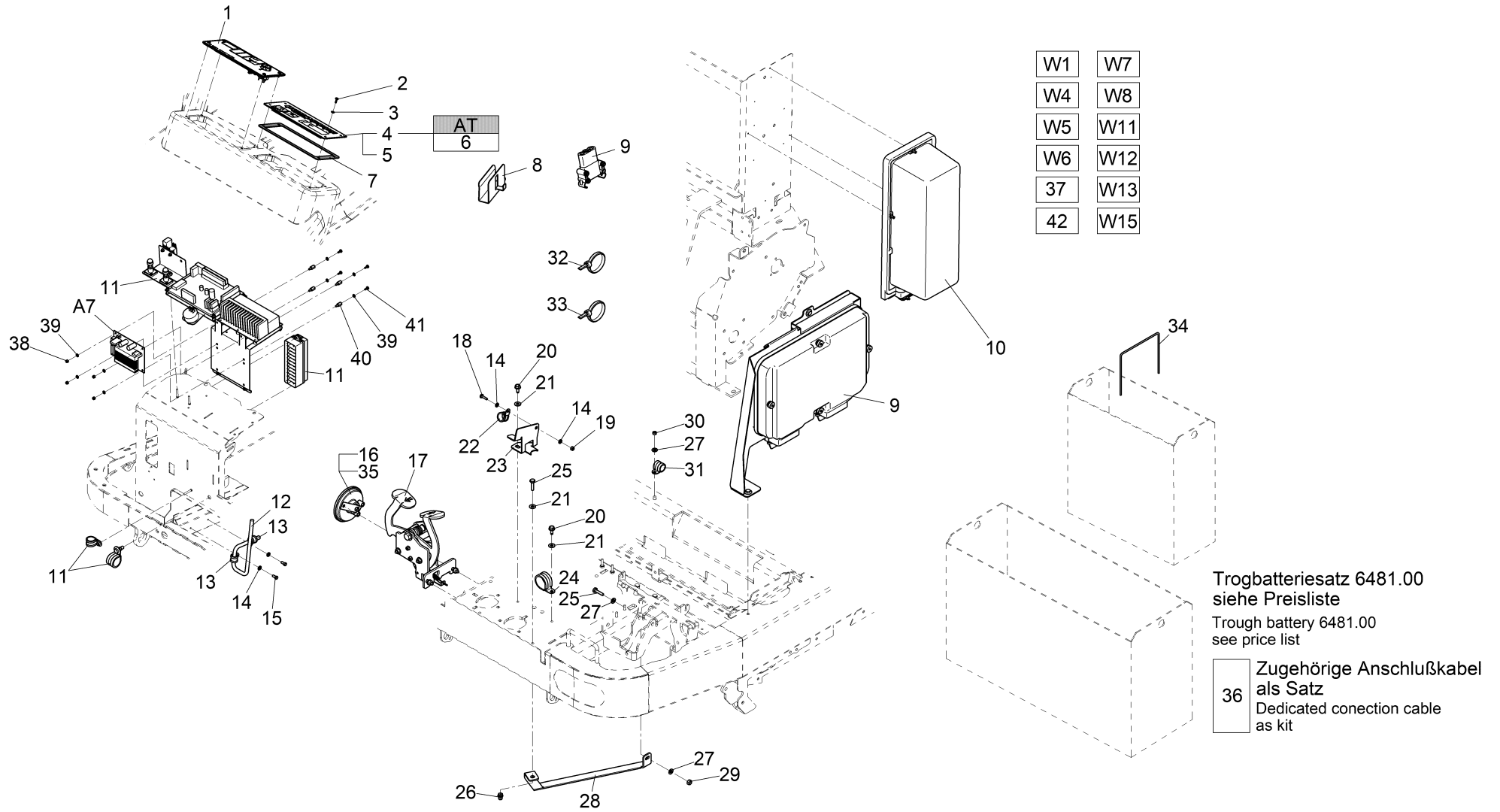
Elektrische Ausrüstung B / Electrical system B / Equipment électrique B

Pos.	Best. Nr. PN Ref.No.	Stc k. Qty. Qté.	Bezeichnung	Einh eit	Description	Unit Designation	Abmessungen Unité Measurement Mesurage	DIN / ISO	Bemerkungen Remarks Remarques
19	00051520	1	6kt.Mutter	ST	Hex. Nut	PC Écrou à 6 pans	PCE M6-6 A2G	DIN 985	
20	00109720	2	Schraube	ST	Screw	PC Vis	PCE M8x20-St Duo-Taptite	DIN 7500-D	
21	00740090	3	Sperrkantscheibe	ST	Detent edged washer	PC Detent edged washer	PCE SKM-8-8.8 dac		
22	00902450	1	Rohrschelle	ST	Tube clamp	PC Collier de tube	PCE RSGU 1.25/15 A2G		
23	---	1	Ersatzteil auf Anfrage		Spare part on request	Pièce de rechange sur demande			90583097 Halter Kabelbaum
24	00870100	1	Rohrschelle	ST	Tube clamp	PC Collier de tube	PCE RSGU1.40/20W1		
25	00053110	2	6kt.Schraube	ST	Hexagon screw	PC Vis à 6 pans	PCE M8x30-8.8 A2G	DIN 933	
26	01111990	1	Nietmutter	ST	Nut	PC Écrou à rivet	PCE M8 Senkk. Sechsk.4-6 St-A3G		
27	00053750	3	Scheibe	ST	Washer	PC Washer	PCE A8,4-140HV-St A2G	DIN 125	
28	---	1	Ersatzteil auf Anfrage		Spare part on request	Pièce de rechange sur demande			90583246 Führungsblech
29	00051510	1	6kt.Mutter	ST	Hex. Nut	PC Écrou à 6 pans	PCE M8-8 A2G	DIN 985	
30	00053330	1	6kt.Mutter	ST	Hex. Nut	PC Écrou à 6 pans	PCE M6-8 A2G	DIN 934	
31	00159550	1	Rohrschelle	ST	Pipe clamp	PC Pipe clamp	PCE RSGU1.18/20 A2G		
32	00121150	10	Kabelbinder	ST	Cable tie	PC Cravatte de câble	PCE T25L 2, 8x240-PA66-natur		
33	00967760	10	Kabelbinder	ST	Cable tie	PC Cravatte de câble	PCE 4,8x360		
34	---	4	Ersatzteil auf Anfrage		Spare part on request	Pièce de rechange sur demande			90596263 Drahtbügel
35	00121230	1	Entstörkondensator	ST	Interference condenser	PC Condensateur	PCE		
36	01154290	1	Kabelsatz Batterie	ST	Cable loom battery	PC Kit d' câbles d' batterie	PCE		Anschlußkabel der Batterietröge als Satz
37	03017860	1	Kabelsatz	ST	cable loom	PC câble	PCE		
38	00133830	4	6kt.Mutter	ST	Hex. Nut	PC Écrou à 6 pans	PCE M4-6 A2G	DIN 985	

Index: 97112999

141

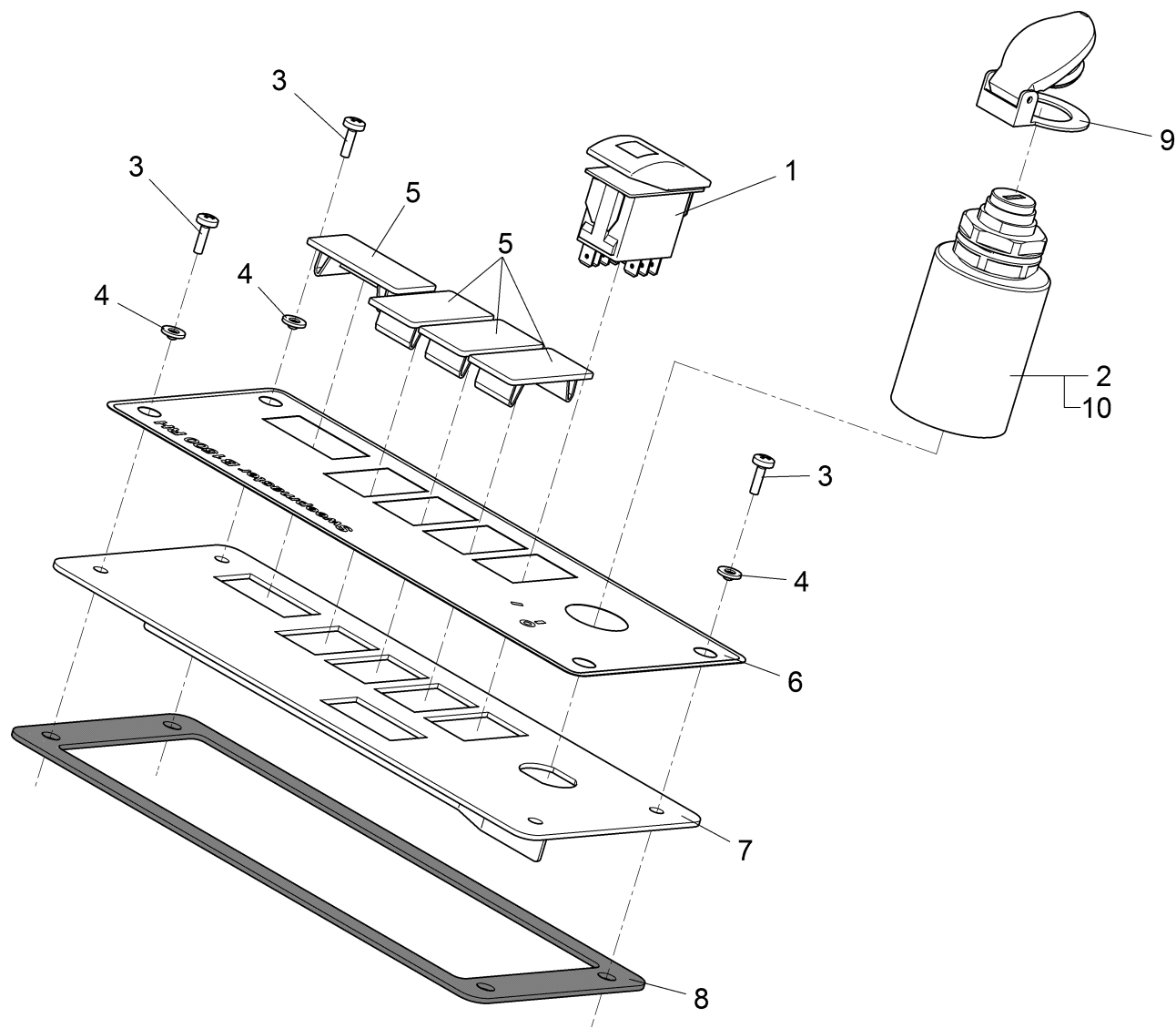
Elektrische Ausrüstung B / Electrical system B / Equipment électrique B



Elektrische Ausrüstung B / Electrical system B / Equipment électrique B

Pos.	Best. Nr. PN Ref.No.	Stk. k. Qty. Qté.	Bezeichnung	Einh. eit	Description	Unit Designation	Abmessungen Unité Measurement Mesurage	DIN / ISO	Bemerkungen Remarks Remarques
39	00874720	8	Scheibe	ST	Washer	PC Washer	PCE B4,3-140HV-A4	DIN 125	
40	00053680	4	Distanzbolzen	ST	Distance bolt	PC Boulon de distance	PCE		
41	00132360	4	Linsenschraube	ST	lens head screw M4x10	PC	PCE M4x10-4.8-H A2G	DIN 7985	
42	01155530	1	Flachbandkabel	ST	ribbon cable	PC câble ruban	PCE		Verlängerung von Bedienfeld A5 zur Hauptplatine A1
A7	01072710	1	Seitenbesen PWM-Modul	ST	Side brush	PC Balai latéral	PCE		für Seitenbesen rechts
W1	---	1	Ersatzteil auf Anfrage		Spare part on request	Pièce de rechange sur demande			97113591 Kabelbaum W1
W4	---	1	Ersatzteil auf Anfrage		Spare part on request	Pièce de rechange sur demande			97113625 Kabelbaum W4
W5	03013180	1	Kabelbaum W5	ST	Wiring harness W5	PC Faisceau des câbles W5	PCE		
W6	03022780	1	Kabelbaum W6	ST	wiring harness W6	PC faisceau des câbles W6	PCE		
W7	---	1	Ersatzteil auf Anfrage		Spare part on request	Pièce de rechange sur demande			97113658 Kabelbaum W7
W8	---	1	Ersatzteil auf Anfrage		Spare part on request	Pièce de rechange sur demande			97115281 Kabelbaum W8
W11	---	1	Ersatzteil auf Anfrage		Spare part on request	Pièce de rechange sur demande			97071823 Kabelbaum W11
W12	---	1	Ersatzteil auf Anfrage		Spare part on request	Pièce de rechange sur demande			97098982 Kabelbaum W12
W13	03013190	1	Kabelbaum W13	ST	Wiring harness W13	PC Faisceau des câbles W13	PCE		
W15	03018750	1	Kabelbaum W15 (CAN-Bus)	ST	wiring harness W15 (CAN-Bus)	PC faisceau des câbles W15 (CAN-Bus)	PCE		

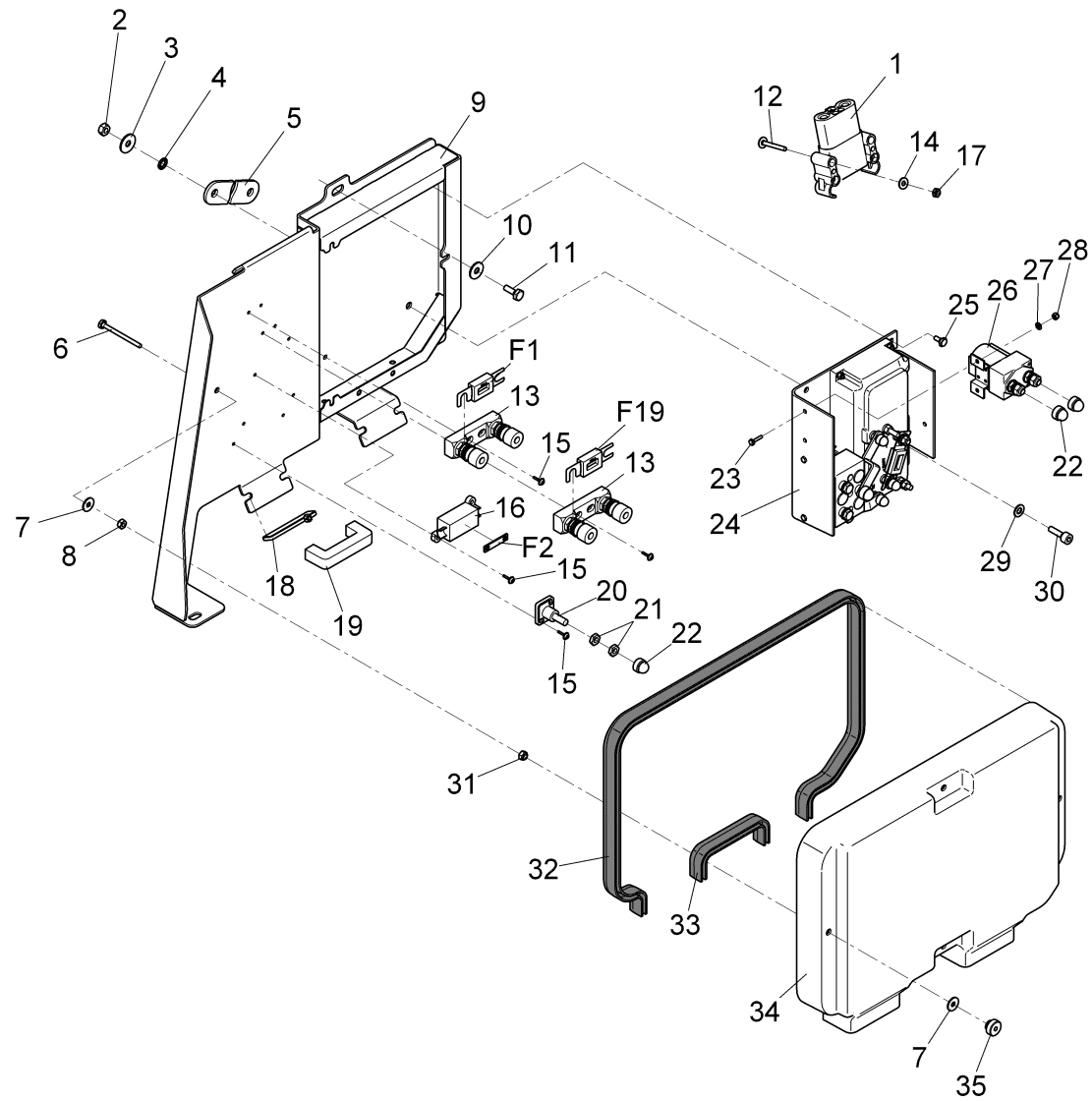
Bedienfeld rechts B / Control panel R.H. B / Platine de commande à droite B



Bedienfeld rechts B / Control panel R.H. B / Platine de commande à droite B

Pos.	Best. Nr. PN Ref.No.	Stc k. Qty. Qté.	Bezeichnung	Einh eit	Description	Unit Designation	Abmessungen Unité Measurement Mesurage	DIN / ISO	Bemerkungen Remarks Remarques
1	01132970	1	Schalter Hupe	ST	Switch horn	PC	PCE		
2	01273210	1	Startschalter E, kpl.	ST	Start switch	PC	Interrupteur d' démarrage	PCE	
3	01136860	4	Flachkopfschraube	ST	Countersunk screw	PC	Vis à tête fraisée	PCE M4x12-4.8-fIZnnc	ISO 14583
4	01073440	4	Unverlierbarkeitssch eibe M4,2 Kunstst.	ST	washer M4,2	PC		PCE	
5	01132930	4	Blindkappe	ST	Cap	PC	Bonnet	PCE	
6	01155510	1	Bedienfeldfolie B	ST	control panel foil B	PC	folie d' platine de commande B	PCE	
7	---	1	Ersatzteil auf Anfrage		Spare part on request		Pièce de rechange sur demande		96133400 Bedienfeld rechts B, vollst.
8	00870160	1	Dichtung	ST	Seal	PC	Joint	PCE	
9	01273200	1	Klappdeckel	ST	Flap lid	PC	Couverture mobile	PCE	
10	01141580	1	Satz Zündschlüssel	ST	Set (2pc.) ignition key	PC		PCE	

Fahrsteuerung kpl. / Drive control cpl. / Commande à impulsion cpl.



Fahrsteuerung kpl. / Drive control cpl. / Commande à impulsion cpl.

Pos.	Best. Nr. PN Ref.No.	Stk k. Qty. Qté.	Bezeichnung	Einh eit	Description	Unit Designation	Abmessungen Unité Measurement Mesurage	DIN / ISO	Bemerkungen Remarks Remarques
1	00972440	1	Steckdose	ST	Socket	PC Prise	PCE 160A-35		
2	00053350	2	6kt.Mutter	ST	Hex. Nut	PC Écrou à 6 pans	PCE M8-8 A2G	DIN 934	
3	00042900	2	Scheibe	ST	Washer	PC Washer	PCE 8,4-140HV-St A3G	DIN 9021	
4	00959240	1	Fächerscheibe	ST	Serrated lock washer	PC Rondelle à dents revauchantes	PCE A8,4 A2G	DIN 6798	
5	01002590	1	Motor-Masseband	ST	Cable earth	PC Terre de cable	PCE 300lg 16mm2		
6	01132650	4	6kt. Schraube	ST	Hexagon screw	PC Vis à 6 pans	PCE M6x65-8.8 A2G	DIN 933	
7	00135120	8	Scheibe	ST	Washer	PC Washer	PCE 6,4-140HV-St A3G	DIN 9021	
8	00053330	4	6kt.Mutter	ST	Hex. Nut	PC Écrou à 6 pans	PCE M6-8 A2G	DIN 934	
9	---	1	Ersatzteil auf Anfrage		Spare part on request	Pièce de rechange sur demande			96128764 Kombihalter
10	00740080	3	Sperrkantscheibe	ST	Washer	PC Rondelle	PCE SKB-8-dacrometisiert		
11	00053090	3	6kt.Schraube	ST	Hexagon screw	PC Vis à 6 pans	PCE M8x20-8.8 A2G	DIN 933	
12	01110780	3	Linsenflanschschr.m .l-6kt.	ST	Lens flange screw	PC Vis à tête bombée	PCE M6x40-10.9-A2G		
13	00121440	2	Sicherungshalter (Darstellung nicht korrekt, siehe Dokulink)	ST	fuse holder (display not current, see document links)	PC support de fusibles (représentation périmé, voir Liens documents)	PCE M10		
14	00730940	3	Sperrkantscheibe	ST	Detent edged washer	PC Detent edged washer	PCE SKM-6-dacrometisiert		
15	01272680	10	Schraube	ST	Screw	PC Vis	PCE PE M4x16-St A2L	DIN 7500	
16	00903510	1	Sicherungshalter	ST	Fuse holder	PC Appui à fusible	PCE		
17	00135790	3	6kt.Mutter	ST	Hex. Nut	PC Écrou à 6 pans	PCE BM6-04 A2G	DIN 439	
18	00967760	10	Kabelbinder	ST	Cable tie	PC Cravatte de câble	PCE 4,8x360		
19	01110850	0, 340	Dichtungsband	M	Sealing band	M Bande d' isolation	M BG1 6x15		
20	00744670	2	Einzelklemme	ST	Single clamp	PC Borne unique	PCE EKS127A		

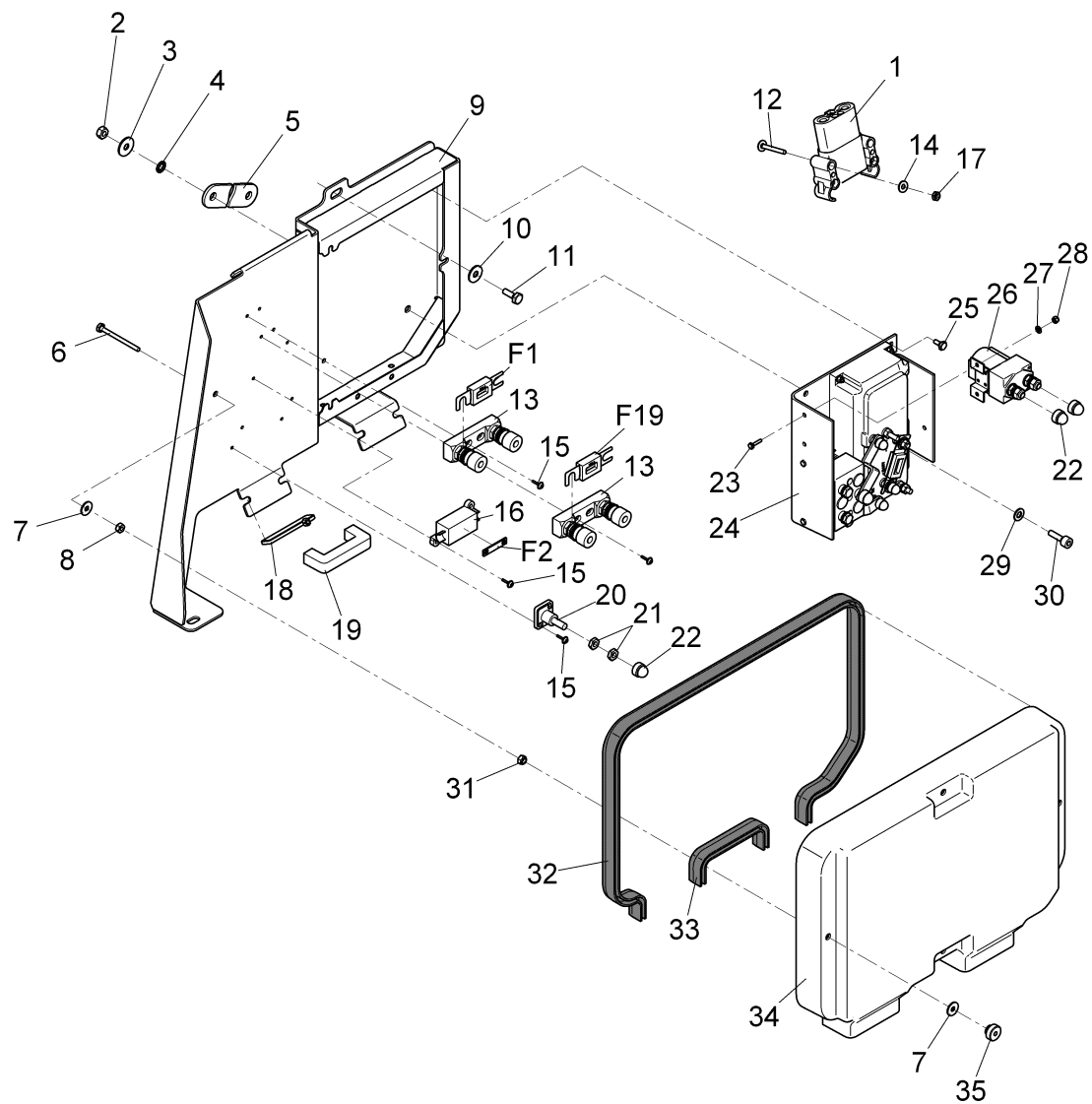
Index: 97112726

147

Diese Druckausgabe kann veraltete Daten enthalten! Bitte Stand beachten!

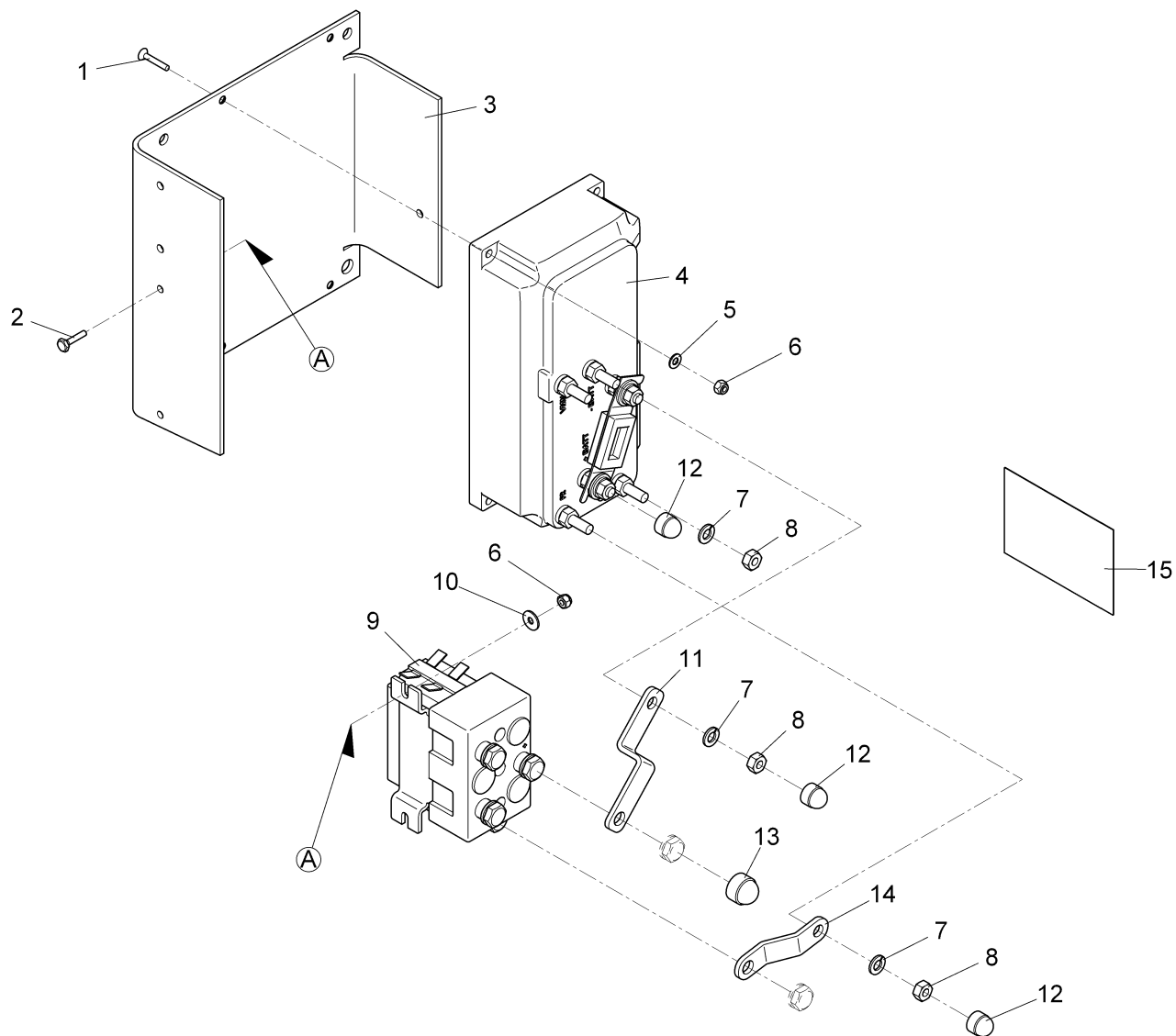
This printed edition may include data out of date! Mind the status, please!

Fahrsteuerung kpl. / Drive control cpl. / Commande à impulsion cpl.



Fahrsteuerung kpl. / Drive control cpl. / Commande à impulsion cpl.

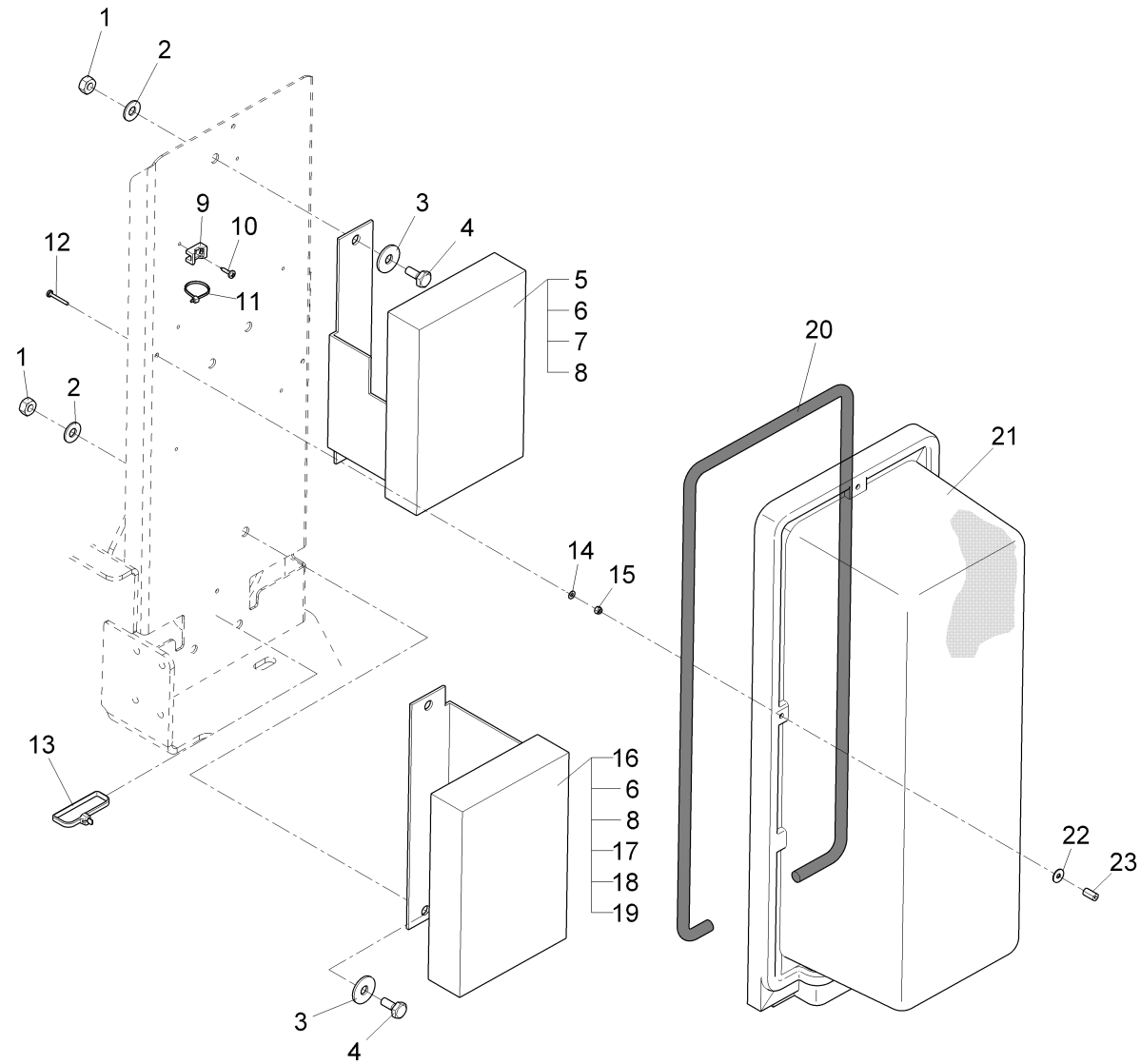
Pos.	Best. Nr. PN Ref.No.	Stc k. Qty. Qté.	Bezeichnung	Einh eit	Description	Unit Designation	Abmessungen Unité Measurement Mesurage	DIN / ISO	Bemerkungen Remarks Remarques
21	00046500	4	6kt.Mutter	ST	Hex. Nut	PC Écrou à 6 pans	PCE BM8-04 A2G	DIN 439	
22	00874930	4	Schutzkappe	ST	Lens cap	PC Capot de protection	PCE SW13-1-G18 SW		
23	00523520	2	6kt.Schraube	ST	Hex.bolt	PC Vis à 6 pans	PCE M4x16-8.8 A2G	DIN 933	
24	01058190		Fahrsteuerung 36V 230A	ST	Driving control	PC Unité de commande d' impulsion	PCE		Seite/Page 150
25	01171270	3	Schraube	ST	Screw	PC Vis	PCE M6x12-St A2G	DIN 7500-D	
26	00965060	1	Magnetschalter	ST	Solenoid switch	PC Interrupteur magnétique	PCE 120ECS 40V ELMA		
27	00053710	2	Scheibe	ST	Washer	PC Rondelle	PCE B4,3-140HV-St A2G	DIN 125	
28	00133830	2	6kt.Mutter	ST	Hex. Nut	PC Écrou à 6 pans	PCE M4-6 A2G	DIN 985	
29	00053750	1	Scheibe	ST	Washer	PC Washer	PCE A8,4-140HV-St A2G	DIN 125	
30	00103300	1	Zylinderschraube	ST	Socket head screw	PC Socket head screw	PCE M8x25-8.8 A2G	DIN 912	
31	00051520	4	6kt.Mutter	ST	Hex. Nut	PC Écrou à 6 pans	PCE M6-6 A2G	DIN 985	
32	01132640	1, 060	Kantenschutz	M	Edge protection	M Protection d'affilage	M 2,0-4,0		
33	01132640	0, 150	Kantenschutz	M	Edge protection	M Protection d'affilage	M 2,0-4,0		
34	01155030	1	Haube Fahrsteuerung	ST	Hood	PC Capot	PCE		
35	00903210	4	Rändelmutter	ST	Knurled nut	PC Écrou a molet	PCE P 1612012-M6 PA6		
F1	00101520	1	Sicherungseinsatz	ST	Fuse	PC Fusible	PCE B200/80V	DIN 43560	
F2	00903550	1	Sicherungseinsatz	ST	Fuse	PC Fusible	PCE B50 T2	DIN 72581	
F19	01058960	1	Sicherungseinsatz	ST	Fuse	PC Fusible	PCE B100	DIN 43560	



Fahrsteuerung 36V 230A / Driving control / Unité de commande d'impulsion

Pos.	Best. Nr. PN Ref.No.	Stc k. Qty. Qté.	Bezeichnung	Einh eit	Description	Unit Designation	Abmessungen Unité Measurement Mesurage	DIN / ISO	Bemerkungen Remarks Remarques
1	00551120	4	Senkschraube	ST	Countersunk screw	PC Vis à tête fraisée	PCE M4x20-4.8-H A2G	DIN 965	
2	00523520	2	6kt.Schraube	ST	Hex.bolt	PC Vis à 6 pans	PCE M4x16-8.8 A2G	DIN 933	
3	---	1	Ersatzteil auf Anfrage		Spare part on request	Pièce de rechange sur demande			90582883 Winkelblech
4	01153460	1	Fahrsteuerung 36V 230A	ST	Driving control	PC Unité de commande d'impulsion	PCE		
5	00053710	4	Scheibe	ST	Washer	PC Rondelle	PCE B4,3-140HV-St A2G	DIN 125	
6	00133830	6	6kt.Mutter	ST	Hex. Nut	PC Écrou à 6 pans	PCE M4-6 A2G	DIN 985	
7	00053400	3	Federring	ST	Spring ring	PC Rondelle de ressort	PCE A6-MP-VERZ., W-CHROM.	DIN 128	
8	00053330	3	6kt.Mutter	ST	Hex. Nut	PC Écrou à 6 pans	PCE M6-8 A2G	DIN 934	
9	01079810	1	Richtungsschütz	ST	Reversion contactor	PC Contacteur d'reversion	PCE 36V DC88-6		
10	00557150	2	Scheibe	ST	Washer	PC Rondelle	PCE 4,3-140HV-St A3G	DIN 9021	
11	01079040	1	Stromschiene	ST	Current bar	PC Barre conductrice	PCE		
12	00525910	3	Schutzkappe	ST	Lens cap	PC Capot de protection	PCE 1000/1069 SW		
13	00131610	1	Schutzkappe	ST	Lens cap	PC Capot de protection	PCE 1000/893 SW		
14	01079050	1	Stromschiene	ST	Current bar	PC Barre conductrice	PCE		
15	03003000	1	Trägerfolie	ST	Transparency	PC Feuille de responsable	PCE		

Modulblock / Module block / Bloc d' modules



Modulblock / Module block / Bloc d' modules

Pos.	Best. Nr. PN Ref.No.	Stc k. Qty. Qté.	Bezeichnung	Einh eit	Description	Unit Designation	Abmessungen Unité Measurement Mesurage	DIN / ISO	Bemerkungen Remarks Remarques
1	00053350	4	6kt.Mutter	ST	Hex. Nut	PC Écrou à 6 pans	PCE M8-8 A2G	DIN 934	
2	00740090	4	Sperrkantscheibe	ST	Detent edged washer	PC Detent edged washer	PCE SKM-8-8.8 dac		
3	00042900	4	Scheibe	ST	Washer	PC Washer	PCE 8,4-140HV-St A3G	DIN 9021	
4	00053080	4	6kt.Schraube	ST	Hexagon screw	PC Vis à 6 pans	PCE M8x16 8.8 A2G	DIN 933	
5	01058310	1	Modul	ST	Module	PC Module	PCE 3E Code B		
6	00874950	5	Sicherungseinsatz	ST	Fuse	PC Fusible	PCE C5A/80V-3	DIN 72581	
7	00744700	1	Sicherungseinsatz	ST	Fuse	PC Fusible	PCE B50A/80V	DIN 43560	
8	01171050	1	Kodierelement	ST	Codification element	PC Élément d' codage	PCE SLAKO (4-Stück)		
9	00780710	6	Schraubsockel	ST	Socket	PC Base de vissage	PCE TC 141		
10	00127340	6	Blechschrabe	ST	Tapping screw	PC Vis de tôle	PCE ST3,5x13-C A2G	DIN 7981	
11	00121010	6	Kabelbinder	ST	Cable tie	PC Cravatte de câble	PCE PLT1M-M 2x110		
12	00022180	3	6kt.Schraube	ST	Hex.bolt	PC Vis à 6 pans	PCE M3x20-8.8 A2G	DIN 933	
13	00967760	1	Kabelbinder	ST	Cable tie	PC Cravatte de câble	PCE 4,8x360		
14	00553740	3	Scheibe	ST	Washer	PC Rondelle	PCE A3,2-140HV-St A2G	DIN 125	
15	00022200	3	6kt.Mutter	ST	Hex. Nut	PC Écrou à 6 pans	PCE M3-6 A2G	DIN 985	
16	00512460	1	Modul 3E mit EVP	ST	Module 3E	PC Module 3E	PCE		
17	01056100	1	Sicherungseinsatz	ST	Fuse	PC Fusible	PCE B63	DIN 43560	
18	01153340	1	Sicherungseinsatz	ST	Fuse link	PC Fusible	PCE 30A 80V	DIN72581	
19	00874960	2	Sicherungseinsatz	ST	Fuse	PC Fusible	PCE C20A/80V-3	DIN 72581	
20	00740410	1, 210	Rundschnurdichtung	M	Cord gasket	M Joint	M 10 Rau-Sik 8030		
21	01058320	1	Haube	ST	Hood	PC Capot	PCE		
22	00557150	3	Scheibe	ST	Washer	PC Rondelle	PCE 4,3-140HV-St A3G	DIN 9021	
23	00053900	3	6kt.Mutter	ST	Hex. Nut	PC Écrou à 6 pans	PCE M3 (12 hoch)		

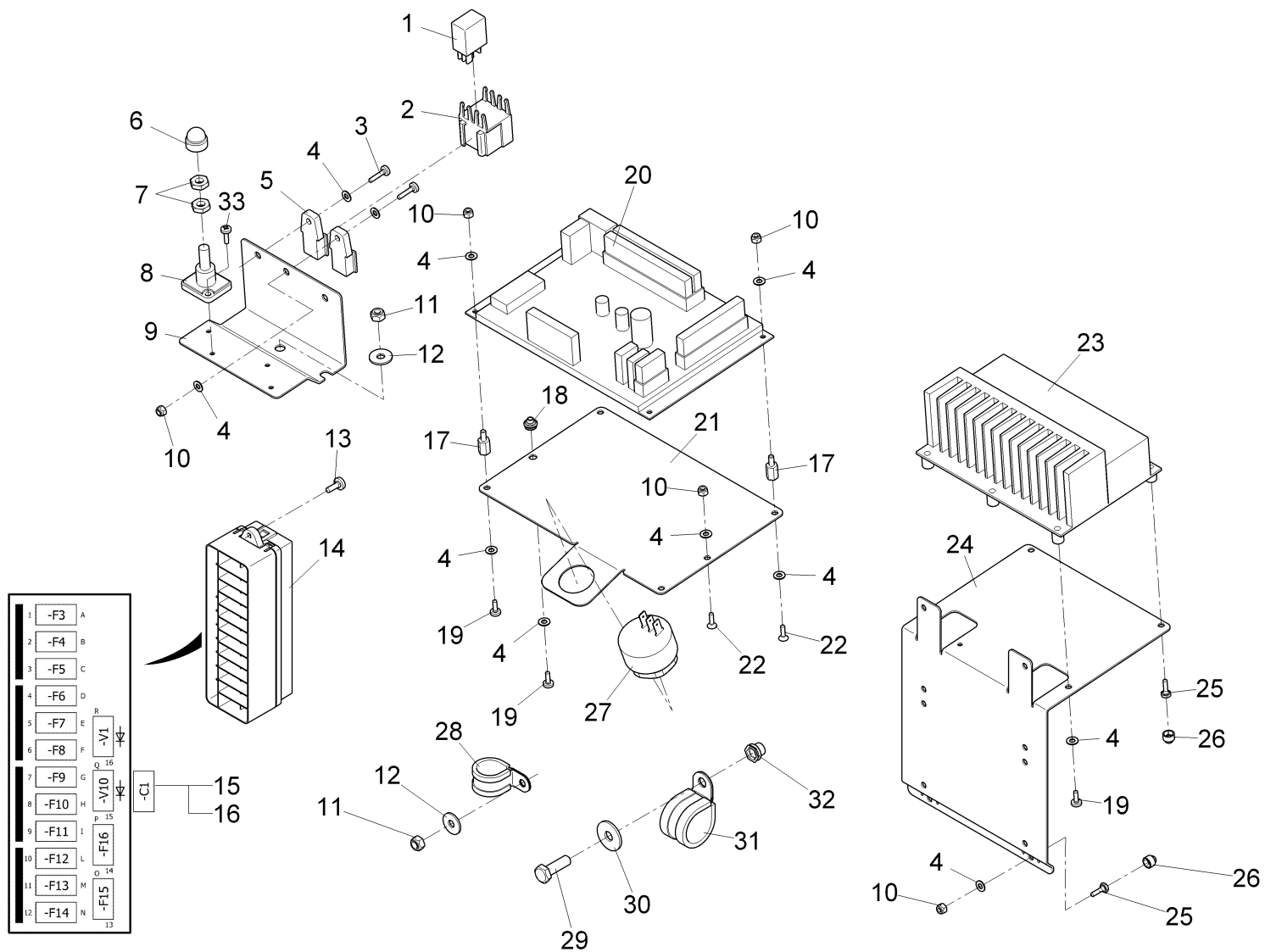
Index: 97113039

153

Diese Druckausgabe kann veraltete Daten enthalten! Bitte Stand beachten!

This printed edition may include data out of date! Mind the status, please!

Bestückung Stirnwand / Equipment of forefront / Équipement d' front



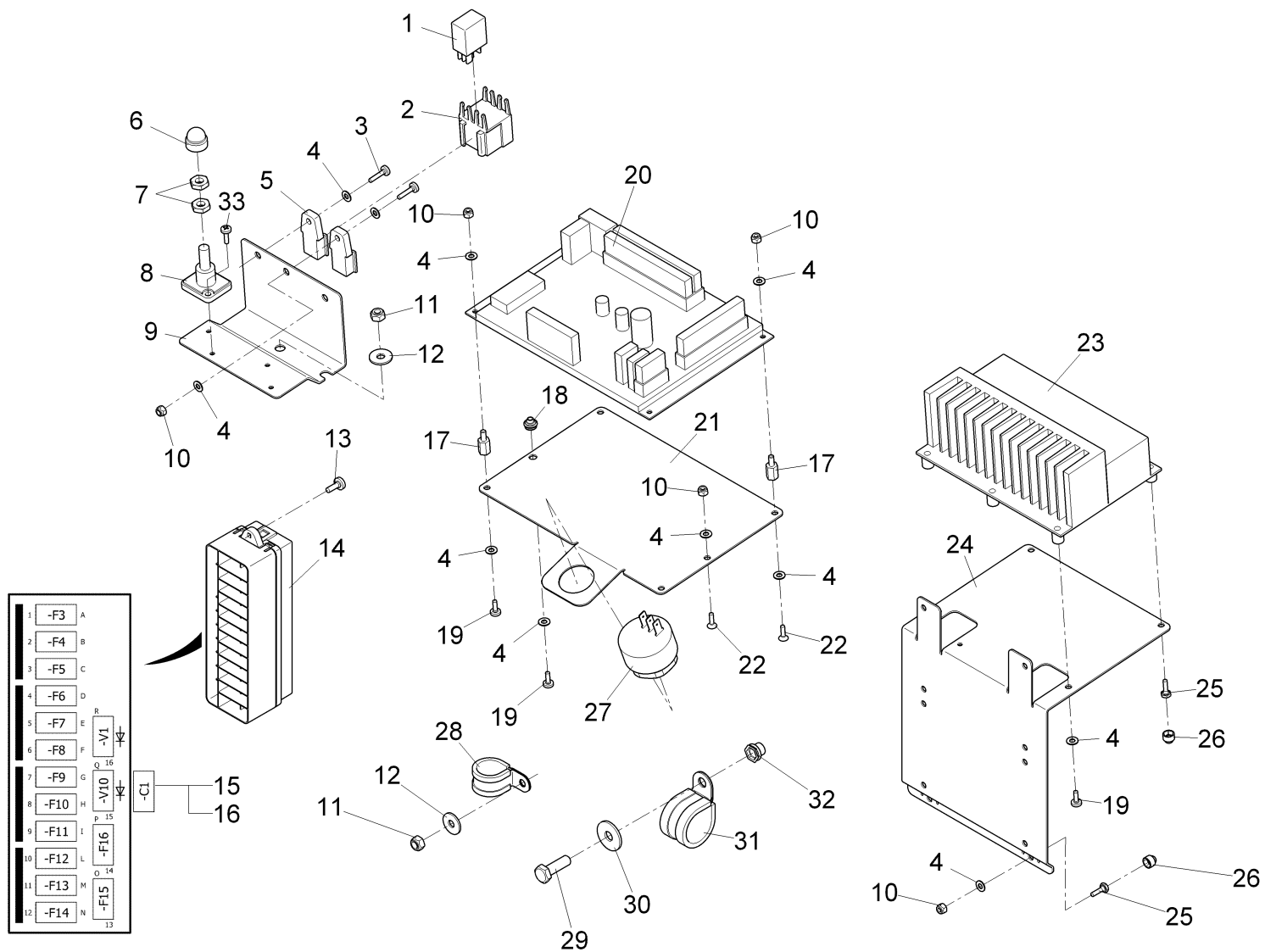
Bestückung Stirnwand / Equipment of forefront / Équipement d' front

Pos.	Best. Nr. PN Ref.No.	Stc k. Qty. Qté.	Bezeichnung	Einh eit	Description	Unit Designation	Abmessungen Unité Measurement Mesurage	DIN / ISO	Bemerkungen Remarks Remarques
1	01141170	1	Relais mit Löschwiderstand	ST	Relay	PC	PCE 12V 30/10A		
2	01271830	1	Relaissockel	ST	Relay base	PC Support d' relais	PCE 2x5pol.		
3	00731550	2	Linsenschraube	ST	Fillister-head screw	PC Vis de lentille	PCE M4x16-4.8-H A2G	DIN 7985	
4	00053710	17	Scheibe	ST	Washer	PC Rondelle	PCE B4,3-140HV-St A2G	DIN 125	
5	01271780	2	Halter Relaissockel	ST	Retainer	PC Support	PCE 2x5-pol.		
6	00874930	2	Schutzkappe	ST	Lens cap	PC Capot de protection	PCE SW13-1-G18 SW		
7	00046500	4	6kt.Mutter	ST	Hex. Nut	PC Écrou à 6 pans	PCE BM8-04 A2G	DIN 439	
8	00744670	2	Einzelklemme	ST	Single clamp	PC Borne unique	PCE EKS127A		
9	---	1	Ersatzteil auf Anfrage		Spare part on request	Pièce de rechange sur demande			90582958 Haltewinkel Relais
10	00133830	9	6kt.Mutter	ST	Hex. Nut	PC Écrou à 6 pans	PCE M4-6 A2G	DIN 985	
11	00051520	2	6kt.Mutter	ST	Hex. Nut	PC Écrou à 6 pans	PCE M6-6 A2G	DIN 985	
12	00135120	2	Scheibe	ST	Washer	PC Washer	PCE 6,4-140HV-St A3G	DIN 9021	
13	00959220	2	Schraube	ST	Screw	PC Vis	PCE C M5x12-St A2G TORX	DIN 7500	
14	01154300	1	Sicherungskasten	ST	Fuse box	PC Boîte de fusibles	PCE		
15	00952610	2	Flachsteckhülse	ST	Quick-connect receptacle	PC Clip pour languette de raccordement	PCE 0,5-1,5		
16	00976540	2	Kunststoffschutzhülse	ST	Plastic cover	PC Cas de protection de matière plastique	PCE E 6,3		
17	00053680	4	Distanzbolzen	ST	Distance bolt	PC Boulon de distance	PCE		
18	00873150	1	Nietmutter	ST	Rivet nut	PC Écrou à rivet	PCE M4 AI 4FKO 550		
19	00132360	6	Linsenschraube	ST	lens head screw M4x10	PC	PCE M4x10-4.8-H A2G	DIN 7985	
20	01175790	1	MK-Steuereinheit	ST	Control module	PC Unité d' contrôle	PCE		

Index: 97113450

155

Bestückung Stirnwand / Equipment of forefront / Équipement d' front



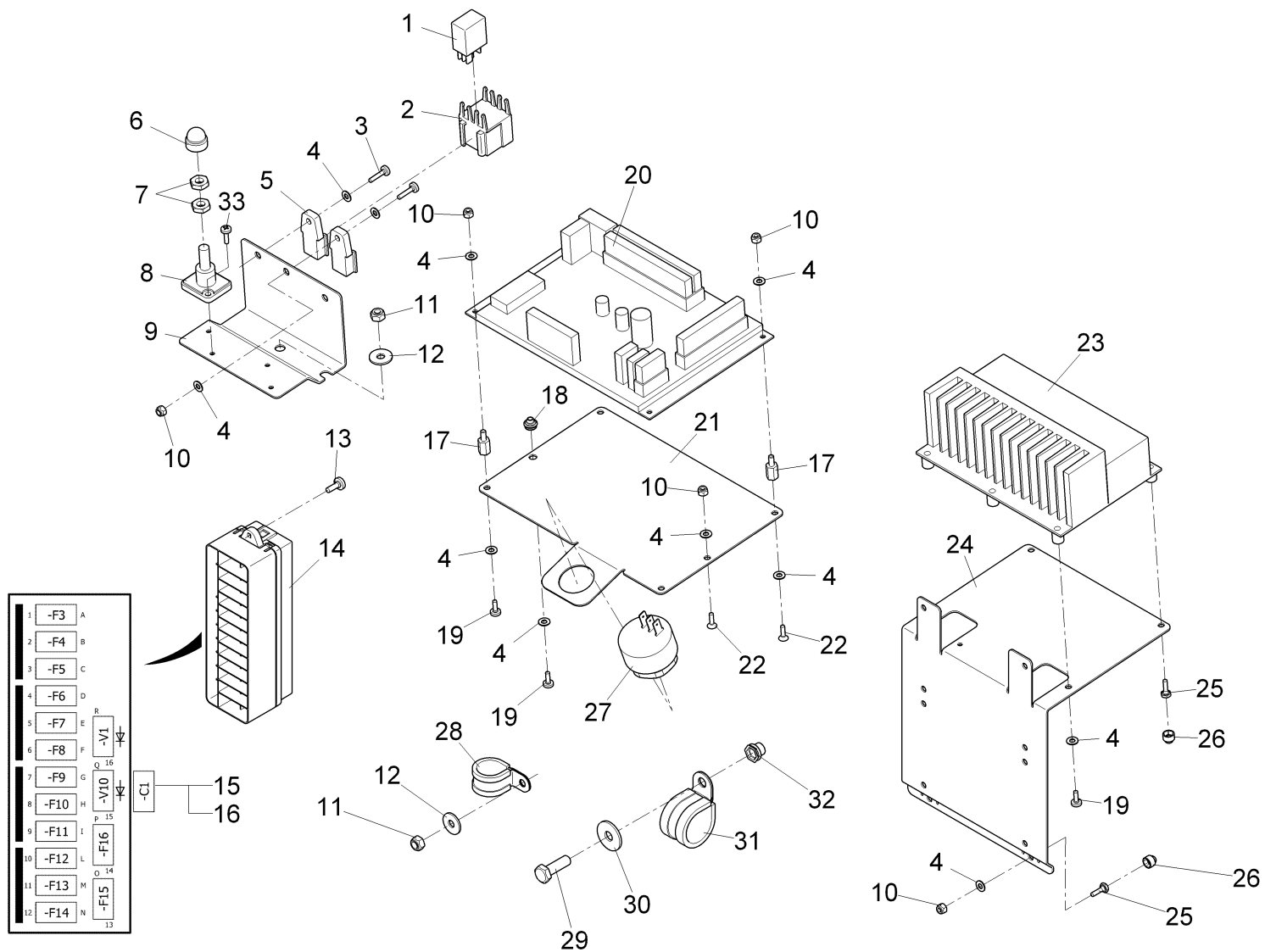
Bestückung Stirnwand / Equipment of forefront / Équipement d' front

Pos.	Best. Nr. PN Ref.No.	Stc k. Qty. Qté.	Bezeichnung	Einh eit	Description	Unit Designation	Abmessungen Unité Measurement Mesurage	DIN / ISO	Bemerkungen Remarks Remarques
21	---	1	Ersatzteil auf Anfrage		Spare part on request	Pièce de rechange sur demande			90583022 Trägerblech MK-Steuerereinheit
22	✓ 00131430	2	Senkschraube	ST	Countersunk screw	PC Vis à tête fraisée	PCE M4x12-4.8-H A2G	DIN 965	
23	✓ 00512440	1	MK-Hilfsspannungs modul mit EVP	ST	Auxiliary supply module	PC Module	PCE		
24	---	1	Ersatzteil auf Anfrage		Spare part on request	Pièce de rechange sur demande			90583014 Trägerblech MKH-Modul
25	✓ 00023080	4	6kt.Schraube	ST	Hex.bolt	PC Vis à 6 pans	PCE M4x12-8.8 A2G	DIN 933	
26	---	4	Ersatzteil auf Anfrage		Spare part on request	Pièce de rechange sur demande			15592678 Schutzkappe
27	✓ 00532960	1	Signalgeber	ST	Signal transmitter	PC Donneur de signal	PCE		
28	✓ 00902450	1	Rohrschelle	ST	Tube clamp	PC Collier de tube	PCE RSGU 1.25/15 A2G		
29	✓ 00053100	1	6kt.Schraube	ST	Hexagon screw	PC Vis à 6 pans	PCE M8x25-8.8 A2G	DIN 933	
30	✓ 00042900	1	Scheibe	ST	Washer	PC Washer	PCE 8,4-140HV-St A3G	DIN 9021	
31	✓ 00970200	1	Rohrschelle	ST	Tube clamp	PC Collier de tube	PCE RSGU1.28/20W1		
32	✓ 01130110	1	Nietmutter	ST	Nut	PC Écrou à rivet	PCE		
33	✓ 00501420	4	Schraube	ST	Screw	PC Vis	PCE C M4x12St A2G	DIN 7500	
C1	✓ 00121230	1	Entstörkondensator	ST	Interferense condenser	PC Condensateur	PCE		
F3	✓ 00874970	1	Sicherungseinsatz	ST	Fuse	PC Fusible	PCE C10A/80V	DIN 72581	
F5	✓ 00509550	1	Sicherungseinsatz	ST	Fuse	PC Fusible	PCE C7,5A	DIN 72581	
F6	✓ 00874950	1	Sicherungseinsatz	ST	Fuse	PC Fusible	PCE C5A/80V-3	DIN 72581	
F7	✓ 00874950	1	Sicherungseinsatz	ST	Fuse	PC Fusible	PCE C5A/80V-3	DIN 72581	
F8	✓ 00733640	1	Sicherungseinsatz	ST	Fuse	PC Fusible	PCE C15A	DIN 72581	
F9	✓ 00874960	1	Sicherungseinsatz	ST	Fuse	PC Fusible	PCE C20A/80V-3	DIN 72581	
F10	✓ 00874970	1	Sicherungseinsatz	ST	Fuse	PC Fusible	PCE C10A/80V	DIN 72581	

Index: 97113450

157

Bestückung Stirnwand / Equipment of forefront / Équipement d' front



Bestückung Stirnwand / Equipment of forefront / Équipement d' front

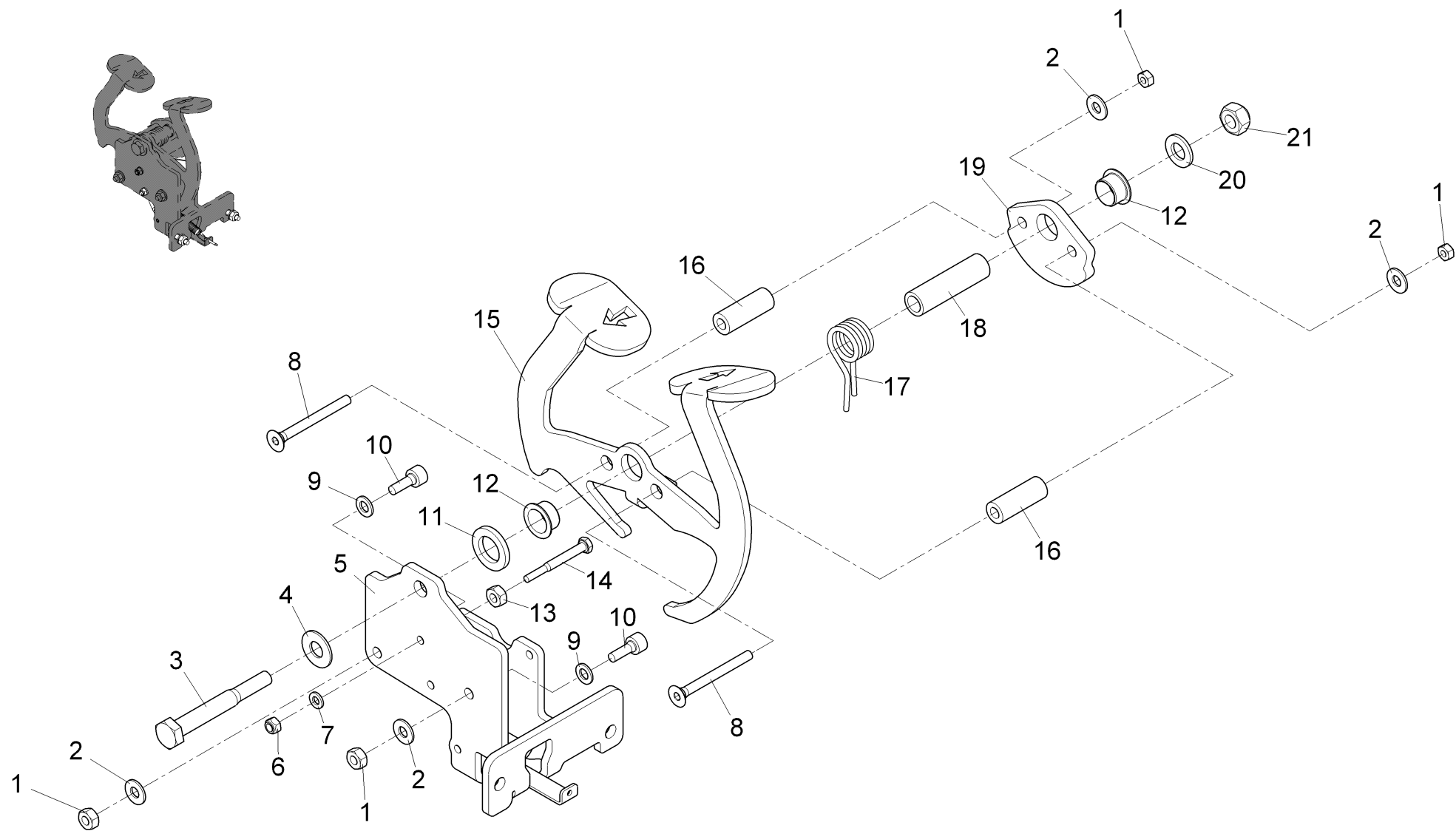
Pos.	Best. Nr. PN Ref.No.	Stc k. Qty. Qté.	Bezeichnung	Einh eit	Description	Unit Designation	Abmessungen Unité Measurement Mesurage	DIN / ISO	Bemerkungen Remarks Remarques
F11	00509550	1	Sicherungseinsatz	ST	Fuse	PC Fusible	PCE C7,5A	DIN 72581	
F12	00509550	1	Sicherungseinsatz	ST	Fuse	PC Fusible	PCE C7,5A	DIN 72581	
F13	00874970	1	Sicherungseinsatz	ST	Fuse	PC Fusible	PCE C10A/80V	DIN 72581	
F14	00874970	1	Sicherungseinsatz	ST	Fuse	PC Fusible	PCE C10A/80V	DIN 72581	
F15	00874950	1	Sicherungseinsatz	ST	Fuse	PC Fusible	PCE C5A/80V-3	DIN 72581	
V1	01154120	1	Diode	ST	Diode	PC Diode	PCE		Vorerregung
V10	01154120	1	Diode	ST	Diode	PC Diode	PCE		

Fahrpedal E kpl. / Accelerator pedal cpl. / Pédale d'accélérateur cpl.

Baugruppe Mounting group Groupe d' montage	Benennung	Description	Designation	Seite Page
97103311-1	Fahrpedal E, Teil 1	Accelerator pedal, part 1	Pédale d'accélérateur, première partie	161
97103311-2	Fahrpedal E, Teil 2	Accelerator pedal, part 2	Pédale d'accélérateur, deuxième partie	164



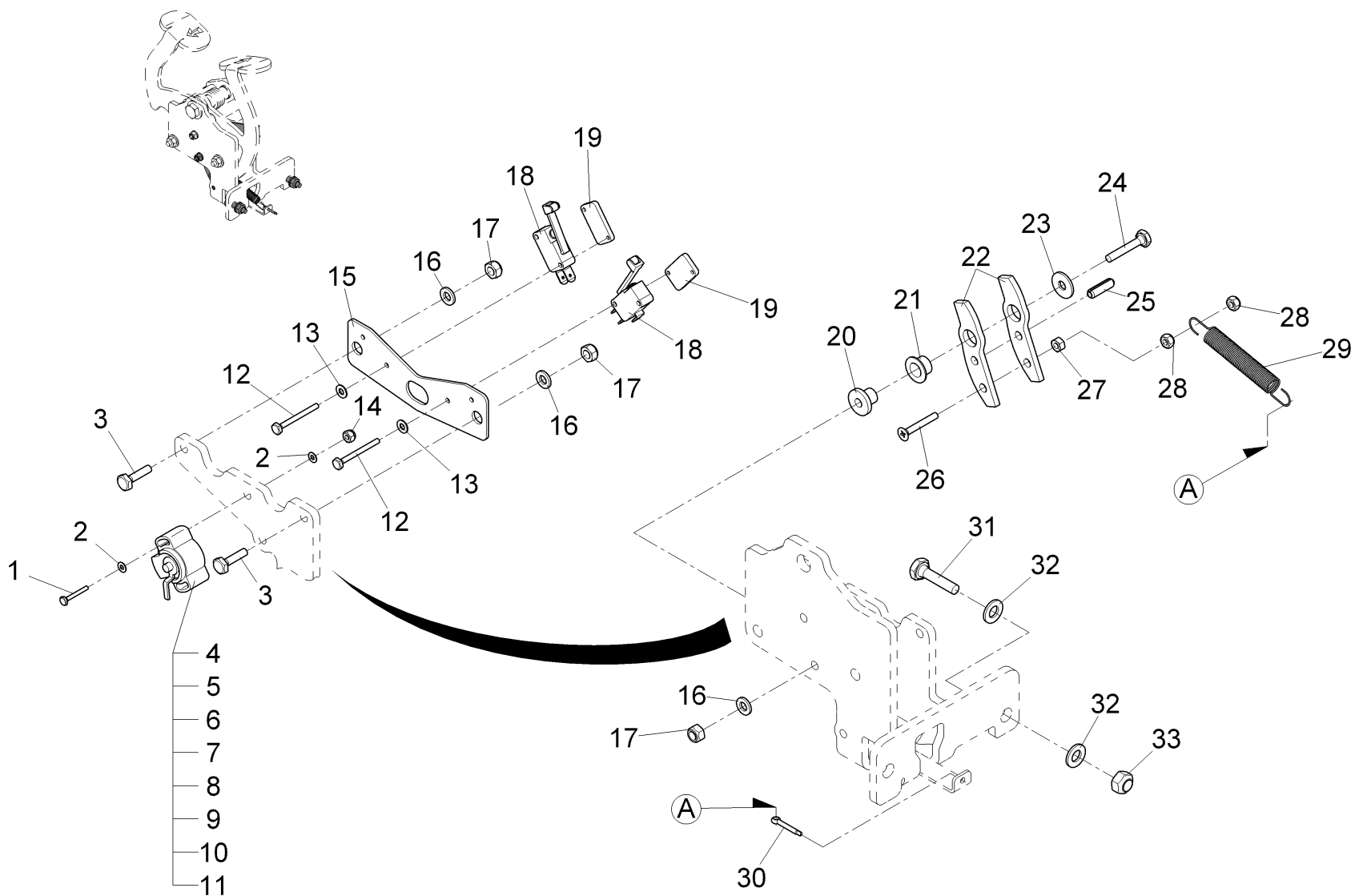
Fahrpedal E, Teil 1 / Accelerator pedal, part 1 / Pédale d'accélérateur, première partie



Fahrpedal E, Teil 1 / Accelerator pedal, part 1 / Pédale d'accélérateur, première partie

Pos.	Best. Nr. PN Ref.No.	Stc k. Qty. Qté.	Bezeichnung	Einh eit	Description	Unit Designation	Abmessungen Unité Measurement Mesurage	DIN / ISO	Bemerkungen Remarks Remarques
1	00053350	4	6kt.Mutter	ST	Hex. Nut	PC Écrou à 6 pans	PCE M8-8 A2G	DIN 934	
2	00740090	4	Sperrkantscheibe	ST	Detent edged washer	PC Detent edged washer	PCE SKM-8-8.8 dac		
3	00105390	1	6kt.Schraube	ST	Hex.bolt	PC Vis à 6 pans	PCE M12x90-8.8 A3G	DIN 931	
4	00875950	1	Sperrkantscheibe	ST	Washer	PC Rondelle	PCE SKM-12-dacromet.		
5	---	1	Ersatzteil auf Anfrage		Spare part on request	Pièce de rechange sur demande			96129473 Fahrpedalhalter
6	00051520	1	6kt.Mutter	ST	Hex. Nut	PC Écrou à 6 pans	PCE M6-6 A2G	DIN 985	
7	00053730	1	Scheibe	ST	Washer	PC Washer	PCE A6,4-140HV-St A2G	DIN 125	
8	01130550	2	Senkschraube	ST	Countersunk screw	PC Vis à tête fraisée	PCE		
9	00924700	2	Scheibe	ST	Washer	PC Rondelle	PCE 8,4-140HV-St A3G	DIN 433	
10	00045540	2	Zylinderschraube	ST	Cylinder head screw	PC Vis de cylindre	PCE M8x20-10.9 A2G	DIN 912	
11	00154550	1	Scheibe	ST	Washer	PC Rondelle	PCE 20-St A3G	DIN 1440	
12	01130490	2	Gleitlagerbuchse	ST	Slide bearing bush	PC Douille de palier lisse	PCE		
13	00053330	1	6kt.Mutter	ST	Hex. Nut	PC Écrou à 6 pans	PCE M6-8 A2G	DIN 934	
14	00737680	1	6kt.Schraube	ST	Hex.bolt	PC Vis à 6 pans	PCE M6x55-8.8 A2G	DIN 931	
15	01130540	1	Fahrpedal	ST	Accelerator pedal	PC Accélérateur	PCE		
16	01130510	2	Buchse	ST	Bushing	PC Douille	PCE		
17	01130530	1	Schenkelfeder	ST	Spring	PC Ressort	PCE		
18	01130520	1	Buchse	ST	Bushing	PC Douille	PCE		
19	01130500	1	Blech	ST	Plate	PC Plaque	PCE		
20	00053770	1	Scheibe	ST	Washer	PC Washer	PCE A13-140HV-St A2G	DIN 125	
21	00051490	1	6kt.Mutter	ST	Hex. Nut	PC Écrou à 6 pans	PCE M12-6 A3G	DIN 985	

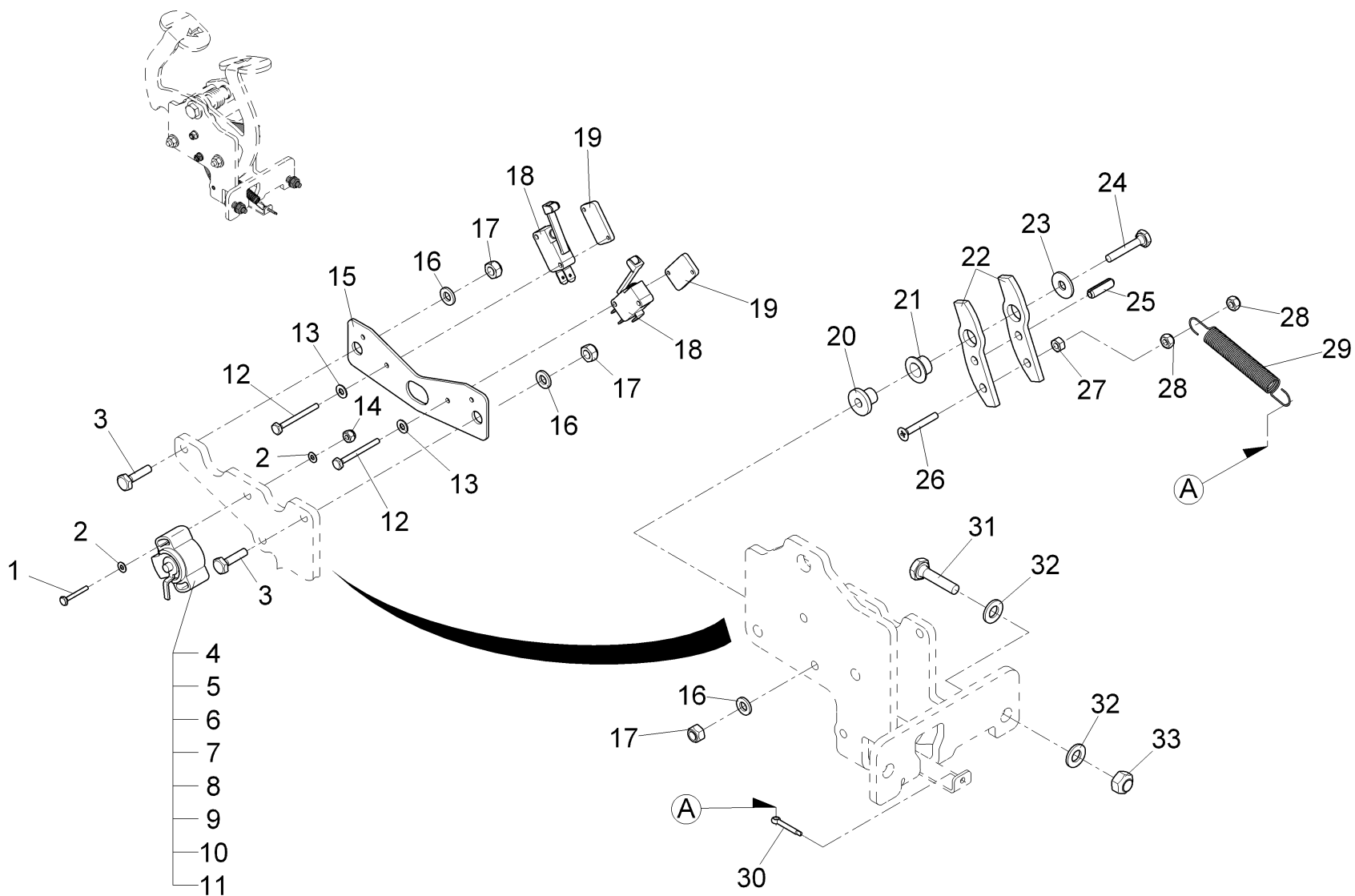
Fahrpedal E, Teil 2 / Accelerator pedal, part 2 / Pédale d'accélérateur, deuxième partie



Fahrpedal E, Teil 2 / Accelerator pedal, part 2 / Pédale d'accélérateur, deuxième partie

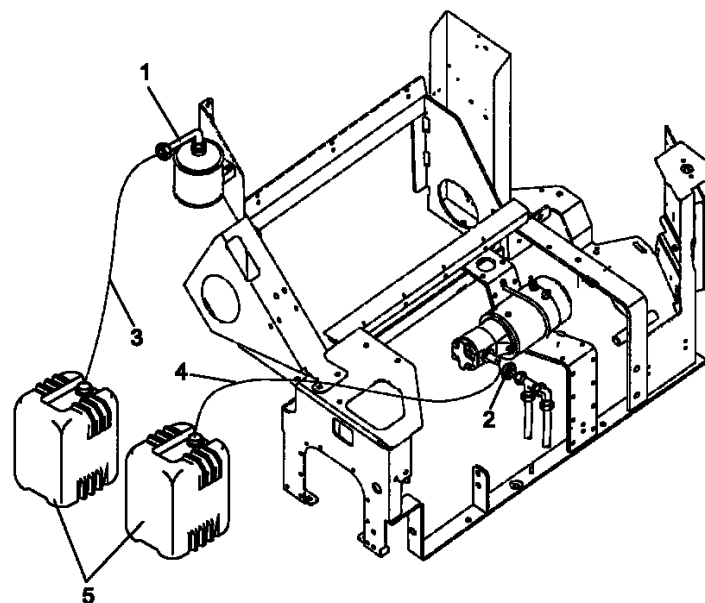
Pos.	Best. Nr. PN Ref.No.	Stk k. Qty. Qté.	Bezeichnung	Einh eit	Description	Unit Designation	Abmessungen Unité Measurement Mesurage	DIN / ISO	Bemerkungen Remarks Remarques
1	01130570	2	6kt-Schraube	ST	Hex.bolt	PC Vis à 6 pans	PCE		
2	00874720	4	Scheibe	ST	Washer	PC Washer	PCE B4,3-140HV-A4	DIN 125	
3	00053020	2	6kt.Schraube	ST	Hexagon screw	PC Vis à 6 pans	PCE M6x20-8.8 A2G	DIN 933	
4	00975500	1	Drehwinkelgeber	ST	Turn angle transmitter	PC Torsion de angulaire	PCE		
5	03008790	1	Trägerfolie	ST	Backing film	PC Feuille de responsable	PCE		
6	01006210	6	Stiftkontakt	ST	Pin contact	PC Pin contact	PCE 0,3-0,5		
7	01006190	6	Dichtung	ST	Seal	PC Joint	PCE 1,4-1,7		
8	03003250	1	Stiftgehäuse 6-polig	ST	Pin housing	PC Boîtier de goupille	PCE		
9	00559670	4	BU-Kont. Pos. Lock 6,3x0,8 (0.5-1.5)	ST	Socket-cont. Pos. Lock 6,3x0,8 (0,5-1, 5)	PC Pos. Lock 6,3x0,8 (0, 5-1,5)	PCE		
10	00083640	4	BU-Gehäuse 1-pol Positive Lock	ST	Female-housing 1-pole Positive Lock	PC Logement de douille 1-pole Positive Lock	PCE A		
11	03003260	1520 mm	Leitung	M	Line	M Conduite	M VDE0281 HO5V-K 1x0,75 GY		
12	00022180	4	6kt.Schraube	ST	Hex.bolt	PC Vis à 6 pans	PCE M3x20-8.8 A2G	DIN 933	
13	00553740	4	Scheibe	ST	Washer	PC Rondelle	PCE A3,2-140HV-St A2G	DIN 125	
14	00133830	2	6kt.Mutter	ST	Hex. Nut	PC Écrou à 6 pans	PCE M4-6 A2G	DIN 985	
15	01113350	1	Blech	ST	Sheet metal	PC Tôle	PCE 75059/01		
16	00053730	3	Scheibe	ST	Washer	PC Washer	PCE A6,4-140HV-St A2G	DIN 125	
17	00051520	3	6kt.Mutter	ST	Hex. Nut	PC Écrou à 6 pans	PCE M6-6 A2G	DIN 985	
18	01277440	2	Mikroschalter	ST	Micro switch	PC Microrupteur	PCE		
19	01074840	2	Gewindeplatte	ST	Threaded plate	PC Plaque fileté	PCE		
20	01130580	1	Buchse	ST	Bushing	PC Douille	PCE		

Fahrpedal E, Teil 2 / Accelerator pedal, part 2 / Pédale d'accélérateur, deuxième partie








Fahrpedal E, Teil 2 / Accelerator pedal, part 2 / Pédale d'accélérateur, deuxième partie

Pos.	Best. Nr. PN Ref.No.	Stc k. Qty. Qté.	Bezeichnung	Einh eit	Description	Unit Designation	Abmessungen Unité Measurement Mesurage	DIN / ISO	Bemerkungen Remarks Remarques
21	01130590	1	Gleitlagerbuchse	ST	Slide bearing bush	PC Douille de palier lisse	PCE		
22	01130600	2	Blech	ST	Plate	PC Plaque	PCE		
23	00135120	1	Scheibe	ST	Washer	PC Washer	PCE 6,4-140HV-St A3G	DIN 9021	
24	00053040	1	6kt.Schraube	ST	Hex.bolt	PC Vis à 6 pans	PCE M6x30-8.8 A2G	DIN 933	
25	00046440	1	Spannstift	ST	Dowel pin	PC Goupille à tension	PCE 6x20	DIN 1481	
26	01073650	1	Senkschraube	ST	Countersunk screw	PC Vis à tête fraisée	PCE M5x30-4.8-H A2G	DIN 965	
27	00053320	1	6kt.Mutter	ST	Hex. Nut	PC Écrou à 6 pans	PCE M5-8 A2G	DIN 934	
28	00051340	2	6kt.Mutter	ST	Hex. Nut	PC Écrou à 6 pans	PCE M5-6 A2G	DIN 985	
29	01130560	1	Zugfeder	ST	Pull spring	PC Ressort à traction	PCE		
30	00551410	1	Splint	ST	Cotter pin	PC Goupille fendue	PCE 3,2x16-St A3G	ISO 1234	
31	00053110	2	6kt.Schraube	ST	Hexagon screw	PC Vis à 6 pans	PCE M8x30-8.8 A2G	DIN 933	
32	00053750	4	Scheibe	ST	Washer	PC Washer	PCE A8,4-140HV-St A2G	DIN 125	
33	00051510	2	6kt.Mutter	ST	Hex. Nut	PC Écrou à 6 pans	PCE M8-8 A2G	DIN 985	


















Entlüftungs-Kit / Venting-kit / Kit d'evacuation d'air

Pos.	Best. Nr. PN Ref.No.	Stk. k. Qty. Qté.	Bezeichnung	Einheit	Description	Unit Designation	Abmessungen Unité Measurement Mesurage	DIN / ISO	Bemerkungen Remarks Remarques
1	 01011830	1	Gerade-Verschraubung	ST	Straight screw connection	PC Embout rectiligne	PCE "L12xR1/2" A2G"		
2	 01059630	1	Verschlussstück	ST	Plug	PC Gache	PCE ROV 15 LX		
3	 01059640	1	Druckschlauch	ST	Pressure hose	PC Tuyau de pression	PCE 2432/10/347/913-1950		
4	 01050900	1	Druckschlauch	ST	Pressure hose	PC Tuyau de pression	PCE 2432/13/347/913-1500		
5	 00112270	2	Behälter	ST	Tank	PC Réservoir	PCE		

Beschriftung B (E) / Labels B (E) / Étiquetage B (E)



Beschriftung B (E) / Labels B (E) / Étiquetage B (E)

Pos.	Best. Nr. PN Ref.No.	Stc k. Qty. Qté.	Bezeichnung	Einh eit	Description	Unit Designation	Abmessungen Unité Measurement Mesurage	DIN / ISO	Bemerkungen Remarks Remarques
1	 01076790	2	HAKO-Firmenzeich en silber	ST	Label HAKO silver	PC Autocollant HAKO argent	PCE 147x40		
2	 01153280	1	Aufkleber KEHRSPIEGEL	ST	Decal	PC Autocollant	PCE		
3	 01131540	1	Aufkleber Klappschürze	ST	Lable brush apron	PC Autocollant Klappschürze	PCE		
4	 03008430	1	Typenschild	ST	Type plate	PC	PCE		
5	 03008790	5	Trägerfolie	ST	Backing film	PC Feuille de responsable	PCE		
6	 01131560	1	Aufkleber HANDBREMSE	ST	Decal PARKING BRAKE	PC Autocollant FREIN À MAIN	PCE		
7	 01152000	1	Aufkleber BÜRSTENANDRU CK	ST	Decal BRUSH PROOF	PC Autocollant	PCE		
8	 01071710	1	Aufkleber "Bedienungsanleitu ng"	ST	Decal "Instruction manual"	PC Autocollant - "Bedienungsanleitu ng"	PCE		
9	 01131570	1	Aufkleber Hochdruckreiniger	ST	Lable high-pressure cleaner	PC Autocollant Nettoyeur haute pression	PCE		
10	 01132710	1	Aufkleber HYDRAULIKÖL	ST	Decal HYDRAULIC OIL	PC Autocollant Huile hydraulique	PCE		
11	 01142760	3	Aufkleber Quetschgefahr	ST	Decal SQUEEZING DANGER	PC Autocollant Quetschgefahr	PCE		
12	 03001540	1	Aufkleber	ST	Decal	PC Autocollant	PCE		
13	 01153300	1	Aufkleber SEITENBESEN	ST	Decal SIDE BROOM	PC Autocollant BALAI LATÉRAL	PCE		
14	 00083600	2	Aufkleber SICHERHEITSABS TAND	ST	Decal Safety clearance	PC Autocollant Distance d' sécurité	PCE		
15	 00504370	4	Blindniet	ST	Blind rivet	PC Rivet	PCE A3x6-AL-ST-A1P	DIN 7337	

Index: 97113013

171



Hako: von Anfang an umweltfreundlich
 Hako: environmentally friendly from the start
 Hako: écologique par principe

Überall und ganz in Ihrer Nähe
 Close to you wherever you are
 Propreté et sécurité

Sauberkeit mit Sicherheit
 Cleanliness with safety
 Partout tout près de chez vous

Ihr interaktiver Berater auf dem Weg zur passenden Maschine

Individuelle Aufgaben erfordern individuelle Lösungen abhängig von der zu reinigenden Fläche oder dem Einsatzort. Mit dem virtuellen Berater von Hako finden Sie die ideal für Ihren Einsatz passende Maschine einfach auf www.hako.com/vb

An interactive advisor to help select the best machine

Individual tasks require individual solutions depending on the area to be cleaned or area of use. Use the virtual advisor from Hako to find the most appropriate machine to fulfil your demands, simply visit www.hako.com/va

Votre conseiller interactif pour vous aider à trouver la machine

Des tâches spécifiques demandent des solutions spécifiques en fonction de la surface à nettoyer ou du lieu d'utilisation. Le Conseiller Virtuel de Hako vous trouvera la machine adéquate pour votre application rendez-vous simplement sur www.hako.com/va

